

По вопросам продаж и поддержки обращайтесь:

Архангельск (8182)63-90-72
Астана +7(7172)727-132
Белгород (4722)40-23-64
Брянск (4832)59-03-52
Владивосток (423)249-28-31
Волгоград (844)278-03-48
Вологда (8172)26-41-59
Воронеж (473)204-51-73
Екатеринбург (343)384-55-89
Иваново (4932)77-34-06
Ижевск (3412)26-03-58
Казань (843)206-01-48

Калининград (4012)72-03-81
Калуга (4842)92-23-67
Кемерово (3842)65-04-62
Киров (8332)68-02-04
Краснодар (861)203-40-90
Красноярск (391)204-63-61
Курск (4712)77-13-04
Липецк (4742)52-20-81
Магнитогорск (3519)55-03-13
Москва (495)268-04-70
Мурманск (8152)59-64-93
Набережные Челны (8552)20-53-41

Нижний Новгород (831)429-08-12
Новокузнецк (3843)20-46-81
Новосибирск (383)227-86-73
Орел (4862)44-53-42
Оренбург (3532)37-68-04
Пенза (8412)22-31-16
Пермь (342)205-81-47
Ростов-на-Дону (863)308-18-15
Рязань (4912)46-61-64
Самара (846)206-03-16
Санкт-Петербург (812)309-46-40
Саратов (845)249-38-78

Смоленск (4812)29-41-54
Сочи (862)225-72-31
Ставрополь (8652)20-65-13
Тверь (4822)63-31-35
Томск (3822)98-41-53
Тула (4872)74-02-29
Тюмень (3452)66-21-18
Ульяновск (8422)24-23-59
Уфа (347)229-48-12
Челябинск (351)202-03-61
Череповец (8202)49-02-64
Ярославль (4852)69-52-93

сайт: www.shtyl.nt-rt.ru || эл. почта: sth@nt-rt.ru

Климатические шкафы



КАТАЛОГ ПРОДУКЦИИ



Климатические шкафы Штиль

Содержание

№	Разделы каталога	Номер стр.
1.	Структура наименования и типы климатических шкафов	2
2.	Внешний вид и комплектность климатического шкафа Штиль серии ШТК (пример)	3
3.	Типы системы поддержания микроклимата и составные части климатических систем в шкафах Штиль	4
3.1.	Системы пассивного охлаждения	4
3.2.	Системы активного охлаждения	6
4.	Подбор системы поддержания микроклимата	7
5.	Односекционные шкафы	10
5.1.	Шкаф климатический Штиль ШТК-100	10
5.2.	Шкаф климатический Штиль ШТК-100С	14
5.3.	Шкаф климатический Штиль ШТК-100С-01	18
5.4.	Шкаф климатический Штиль ШТК-100С-02	22
5.5.	Шкаф климатический Штиль ШТК-100С-03	28
5.6.	Шкаф климатический Штиль ШТК-102-01	31
5.7.	Шкаф климатический Штиль ШТК-102-02	36
5.8.	Шкаф климатический Штиль ШТК-102-03	41
5.9.	Шкаф климатический Штиль ШТК-102-04	45
5.10.	Шкаф климатический Штиль ШТК-104-01	51
5.11.	Шкаф климатический Штиль ШТК-104-02	56
5.12.	Шкаф климатический Штиль ШТК-104-03	61
5.13.	Шкаф климатический Штиль ШТК-104-04	66
5.14.	Шкаф климатический Штиль ШТК-104-05	72
5.14.1.	Шкаф климатический Штиль ШТК-104-12	79
5.15.	Шкаф климатический Штиль ШТК-104-06	81
5.16.	Шкаф климатический Штиль ШТК-104-07	88
6.	Двухсекционные шкафы	93
6.1.	Шкаф климатический Штиль ШТК-103-02	93
6.2.	Шкаф климатический Штиль ШТК-103-03	100
6.3.	Шкаф климатический Штиль ШТК-108-02	107
7.	Шкафы серии ШН	114

Климатические шкафы Штиль

Климатические шкафы Штиль серии ШТК

Структура наименования климатических шкафов Штиль серии ШТК

Серия _____ **ШТК-104 КН-05С(М) (2000)**

Модель шкафа (определяется по высоте и количеству секций) _____

Односекционные:

- 100 – внешняя высота 800 мм
- 100С – от 900 до 1200 мм
- 102 – от 1400 до 1600 мм
- 104 – от 1700 до 2400 мм

Двухсекционные:

- 103 – от 1700 до 2400 мм
- 108 – до 1600 мм

Тип системы поддержания микроклимата _____

- К – кондиционер
- Н – нагревательный модуль
- В – приточно-вытяжная вентиляция
- П – охладитель на основе элементов Пельтье
- Т – теплообменник

Модификация шкафа (отличаются по габаритам основания) _____

Материал каркаса шкафа _____

- С – сталь
- А – алюминий

Дополнительные опции _____

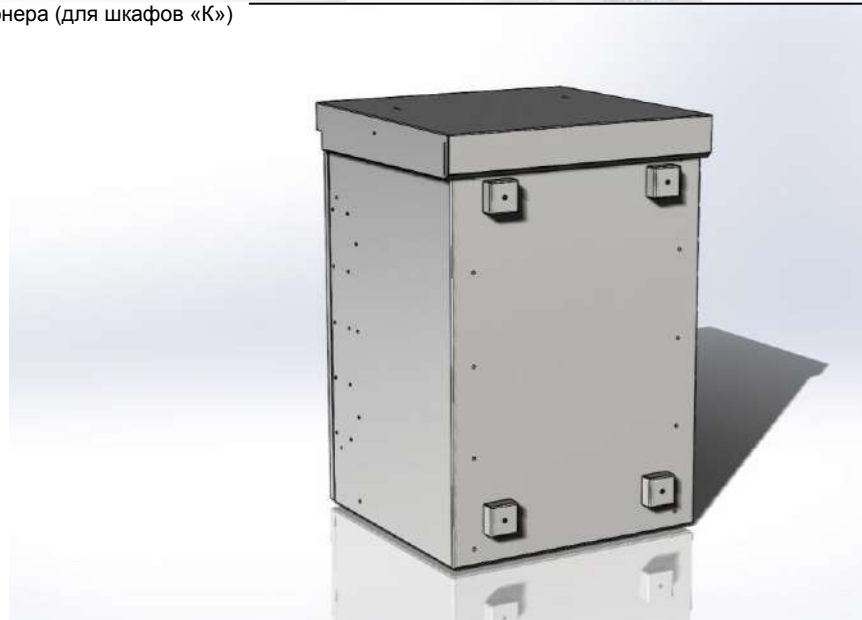
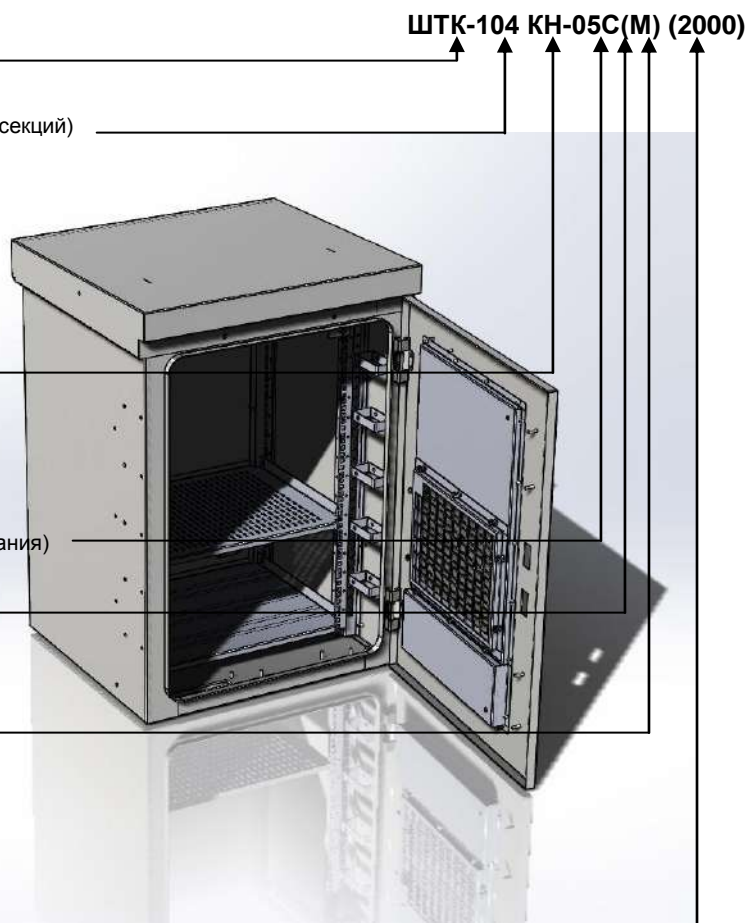
- М – модернизированный
- Ц – с цоколем
- К – с кронштейном для крепления на столб
- Д – с датчиками
- У – утепленный (для одностенных шкафов)
- О – оцинкованный
- Н – каркас из нержавеющей стали

Охлаждающая способность кондиционера (для шкафов «К») _____

- 500 – 500 Вт (35L/35L)
- 1000 – 1000 Вт (35L/35L)
- 1500 – 1500 Вт (35L/35L)
- 2000 – 2000 Вт (35L/35L)
- 2500 – 2500 Вт (35L/35L)

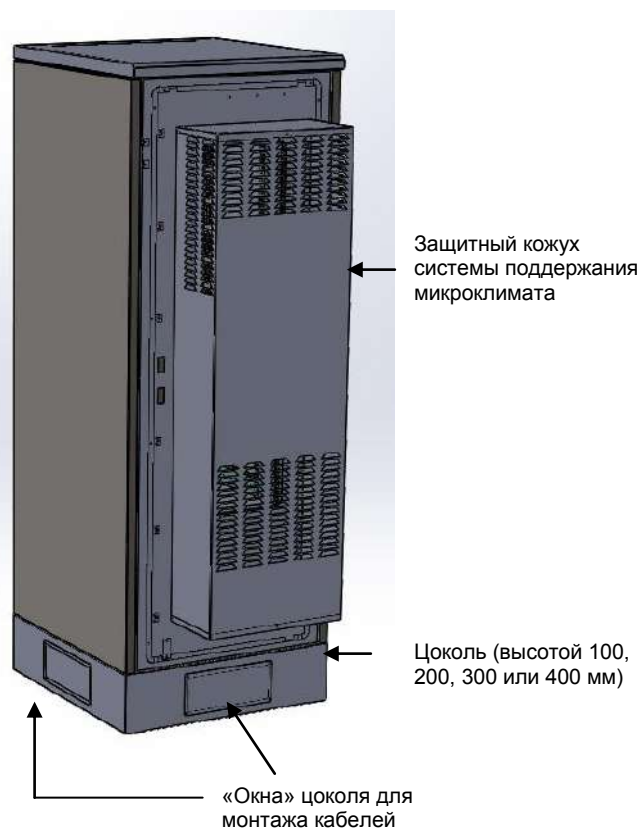
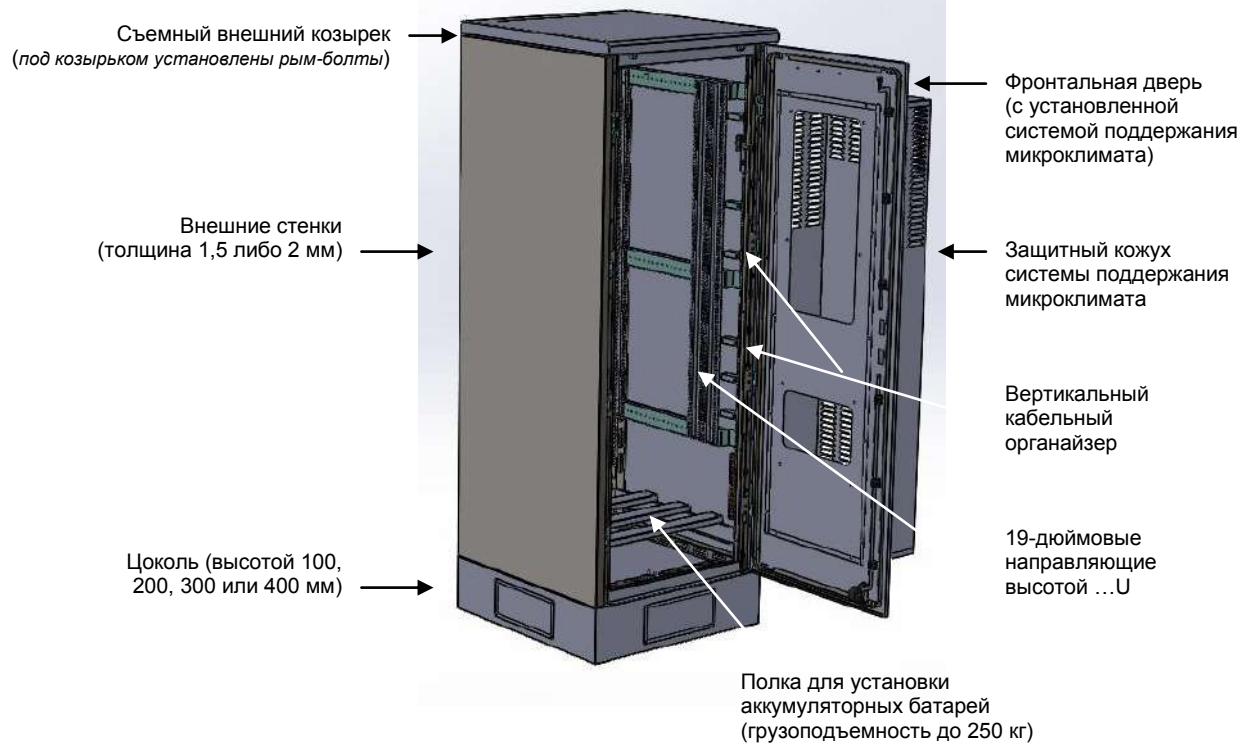
По типу стенок шкафы серии ШТК могут быть:

1. Одностенные
(модели ШТК-100, ШТК-100С).
2. Одностенные утепленные
(модели ШТК-100, ШТК-100С);
(опционально шкафы моделей ШТК-102, ШТК-104, ШТК-103, ШТК-108).
3. Двустенные
(модели ШТК-102, ШТК-104, ШТК-103, ШТК-108).



Климатические шкафы Штиль

Внешний вид и комплектность климатического шкафа Штиль серии ШТК (пример)



Климатические шкафы Штиль

Типы системы поддержания микроклимата и составные части климатических систем в шкафах Штиль

1. Нагревательный модуль Штиль серии МН

Если не оговорено отдельно, то в состав любого климатического шкафа Штиль входит нагревательный модуль

В состав нагревательного модуля входят:

1. Нагревательный элемент (размер и мощность определяются параметрами шкафа, в который устанавливается данный модуль).
2. Вентилятор.
3. Корпус модуля (металлический кожух, предназначенный для защиты от случайного прикосновения к разогретым деталям).
4. Термопредохранитель

Базовые параметры нагревательных модулей Штиль серии МН

Наименование параметра	Значение
Напряжение питания	~220В ¹
Управление	Термостат (с возможностью локальной установки температуры отключения нагревательного модуля) ²
Мощность	300 Вт (для шкафов ШТК-100) 500 Вт (для шкафов ШТК-100С) 600 Вт (для шкафов ШТК-102) 800 Вт (для шкафов ШТК-104) 2x800 Вт (для шкафов ШТК-103) 2x600 Вт (для шкафов ШТК-108)
Температура отключения	+5 °С (+15 °С для обособленного батарейного отсека)

Системы пассивного охлаждения

2. Приточно-вытяжная вентиляция

В состав системы приточно-вытяжной вентиляции входят:

1. Вентиляторный модуль
2. Модуль приточной вентиляции
3. Фильтрующие элементы
4. Датчик контроля запыленности фильтра³

Базовые параметры вентиляторных модулей Штиль серии ВН

Наименование параметра	Значение
Напряжение питания	~220В ⁴
Управление	Термостат (с возможностью локальной установки температуры включения вентиляторного модуля) ⁵
Воздухообмен ⁶	430 куб.м/ч (для шкафов ШТК-100) до 1000 куб.м/ч (для шкафов ШТК-100С, ШТК-102, ШТК-104)
Температура включения	+35 °С ⁷
Тип вентиляторов, установленных в шкафу	Центробежный вентилятор (d=220 мм) (для шкафов ШТК-102, ШТК-104, ШТК-103) Радиальные вентиляторы (для шкафов ШТК-100, ШТК-100С, ШТК-102)
Размещение вентиляторного модуля	В подкрышном пространстве ⁸

¹ Опционально напряжение питания нагревательного модуля может быть =48В (оговаривается при заказе)

² Если в состав шкафа входит контроллер Штиль и супервизор объекта (либо климатический модуль), то регулирование уставок температуры работы нагревательного модуля может осуществляться как локально, так и дистанционно (по каналу Ethernet).

³ При наличии в комплекте поставки контроллера Штиль и супервизора объекта (климатического модуля) Штиль

⁴ Опционально напряжение питания вентиляторного модуля может быть =48В (оговаривается при заказе)

⁵ Если в состав шкафа входит контроллер Штиль и супервизор объекта (либо климатический модуль), то регулирование уставок температуры работы вентиляторного модуля, а так же регулирование оборотов (скорости вращения) может осуществляться как локально, так и дистанционно (по каналу Ethernet).

⁶ С учетом фильтра

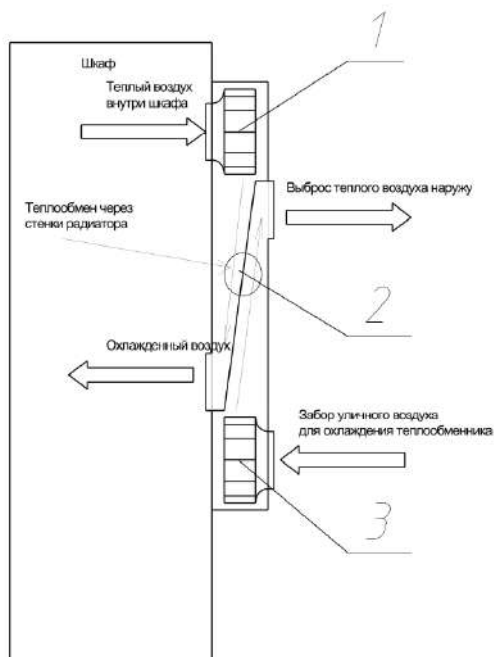
⁷ С возможностью регулировки уставок с помощью термостата, контроллера Штиль или климатического модуля Штиль

⁸ Возможно размещение на двери шкафа (оговаривается при заказе)

Климатические шкафы Штиль

3. Теплообменник

Теплообменник - это устройство, предназначенное для передачи тепла от более нагретого пространства (в данном случае, внутреннего пространства шкафа) более холодному (в данном случае, окружающей среде). Теплообмен происходит за счет разности температур на поверхностях внутреннего радиатора.



Базовые параметры теплообменников Штиль серии ТМ

Наименование параметра	Значение
Напряжение питания	~220В ¹
Управление	Термостат (с возможностью локальной установки температуры включения теплообменника) ²
Производительность	100 Вт/К ³
Температура включения	+45 °С ⁴
Типоразмеры теплообменников Штиль	ТМ330 – для шкафов ШТК-100С, ШТК-102 ТМ380 – для шкафов ШТК-102, ШТК-104, ШТК-103, ШТК-108

¹ Опционально напряжение питания теплообменника может быть =48В или =24В (оговаривается при заказе)

² Если в состав шкафа входит контроллер Штиль и супервизор объекта (либо климатический модуль), то регулирование уставок температуры работы теплообменника, а так же регулирование оборотов (скорости вращения) может осуществляться как локально, так и дистанционно (по каналу Ethernet).

³ Возможно изготовление теплообменником с более высокой производительностью (оговаривается при заказе; в зависимости от габаритов шкафа)

⁴ С возможностью регулировки уставок с помощью термостата, контроллера Штиль или климатического модуля Штиль.

Климатические шкафы Штиль

Системы активного охлаждения

4. Кондиционер

Обеспечивает возможность поддержания внутри шкафа в «жаркий» период времени температуры ниже, чем температура окружающей среды. Характеризуется охлаждающей способностью (L35/L35, L35/L50). Выбор охлаждающей способности применяемого кондиционера зависит от возможной максимальной внешней температуры работы климатического шкафа, допустимой максимальной внутренней температуры и тепловыделения оборудования, установленного в шкафу.

Базовые параметры кондиционеров, применяемых в климатических шкафах Штиль

Наименование параметра	Значение
Напряжение питания	~220В ¹
Управление	Терморегулятор (с возможностью локальной установки температуры включения кондиционера)
Хладопроизводительность	L35/L35 / L35/L50 500 Вт / 280 Вт 1000 Вт / 860 Вт 1500 Вт / 1150 Вт 2000 Вт / 1620 Вт 2500 Вт / 1840 Вт
Температура включения	+35 °С ²

5. Охладитель на основе элементов Пельтье серии МП

Модули, предназначенные для поддержания заданного температурного диапазона в термоизолированном отсеке. Обеспечивают как охлаждение отсека, так и нагрев, в зависимости от температурных условий окружающей среды.

Базовые параметры охладителей Штиль серии МП

Наименование параметра	Значение
Напряжение питания	=48В
Управление	Термостаты (с возможностью локальной установки температуры работы модулей) ³
Хладопроизводительность (одного модуля), при ΔТ = 0 и напряжении 54,5В	106 Вт
Мощность нагрева (одного модуля) при Твнешн = -40°С при Твнешн = -20°С	128 Вт 148 Вт
Потребляемый ток при напряжении 54,5В (одной сборки)	2,9А
Температурные уставки ⁴ : Режим охлаждения: температура включения / температура отключения Режим нагрева: температура включения / температура отключения	+25 °С / +21 °С +15 °С / +19 °С

¹ Опционально напряжение питания вентилятора кондиционера может быть =48В (оговаривается при заказе)

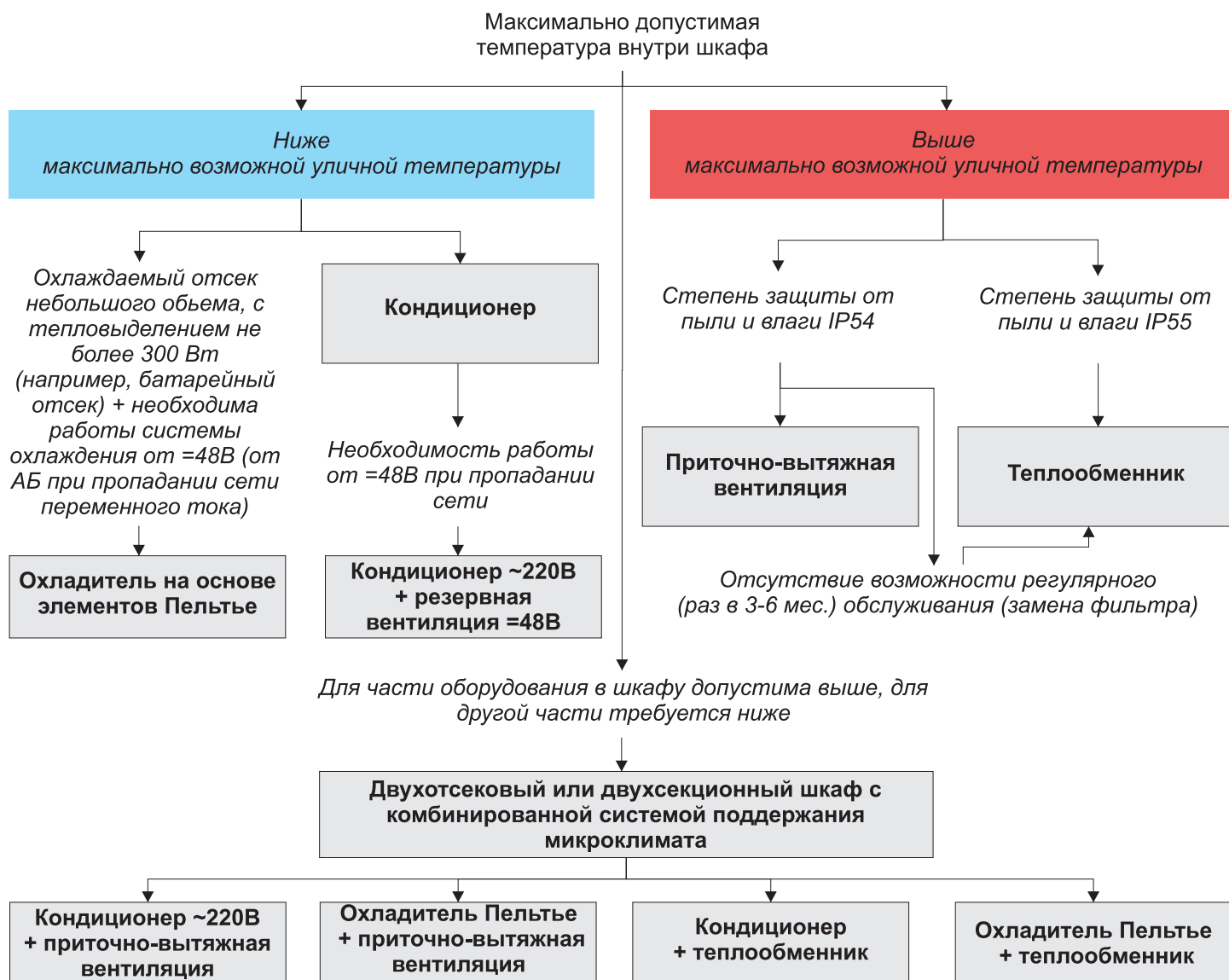
² С возможностью регулировки уставок с помощью терморегулятора кондиционера.

³ Если в состав шкафа входит контроллер Штиль и супервизор объекта (либо климатический модуль), то регулирование уставок температуры работы теплообменника, а так же регулирование оборотов (скорости вращения) может осуществляться как локально, так и дистанционно (по каналу Ethernet).

⁴ С возможностью регулировки уставок с помощью термостата, контроллера Штиль или климатического модуля Штиль.

Климатические шкафы Штиль

Подбор системы поддержания микроклимата



Особенности и обоснованность применения той или иной системы поддержания микроклимата

1. Климатические условия эксплуатации шкафа (диапазон внешней температуры, динамика температурных колебаний в течение года, количество солнечных дней в году).
2. Рабочая и предельная температуры функционирования аппаратуры, размещаемой в климатическом шкафу (необходимость «плюсовой» температуры для запуска аппаратуры, теплоемкость и тепловая инертность оборудования, характеристики работы в режиме повышенной температуры).
3. Тепловыделение оборудования, установленного в климатическом шкафу.
4. Требования к шуму в месте установки шкафа.
5. Характеристики запыленности пространства вокруг шкафа.
6. Особые требования: ограниченная нагрузка на пол, возможность размещения и эксплуатации шкафа в навесном исполнении и т.д.

Климатические шкафы Штиль



1) Минимальная стоимость;

2) низкий уровень шума;

3) низкие эксплуатационные расходы;

4) сохранение работоспособности при отсутствии переменного напряжения ~220В (вентиляторы, применяемые в системе вытяжной вентиляции, могут иметь напряжение питания =48В DC).

Приточно-вытяжная вентиляция (ПВВ)

1) Обслуживаемая система (требует периодической замены или чистки фильтра);

2) внутренняя температура в шкафу выше на 3-5 градусов, чем внешняя температура окружающего воздуха в теплое время года.



1) Возможность поддержания заданной температуры внутри шкафа при различных колебаниях внешней температуры (обеспечение максимально комфортной температуры для аккумуляторных батарей и иного критичного оборудования);

2) температура внутри шкафа ниже температуры на улице (в жаркое время года).

Кондиционер

1) Для обеспечения работы кондиционера от аккумуляторных батарей требуется дополнительное оборудование (инвертор);

2) расходы в процессе эксплуатации (затраты электроэнергии, большой расход энергии АБ по сравнению с другими системами).



1) Поддержание в батарейном отсеке оптимальной температуры работы АБ (+15...+25°C);

2) низкие затраты на электроэнергию (по сравнению с кондиционером);

3) Работа от =48В без дополнительного оборудования.

Комбинированная система (ПВВ + Пельтье)

1) Обслуживаемая система (требует периодической замены или чистки фильтра).



1) Возможность поддержания заданной температуры внутри шкафа при различных колебаниях внешней температуры (обеспечение максимально комфортной температуры для аккумуляторных батарей и иного критичного оборудования);

2) температура внутри шкафа ниже температуры на улице (в жаркое время года);

3) поддержание в батарейном отсеке оптимальной температуры работы АБ (+15...+25°C) без увеличения мощности кондиционера.

1) Поддержание в батарейном отсеке оптимальной температуры работы аккумуляторных батарей без дополнительных затрат на необязательное охлаждение отсека с телекоммуникационным оборудованием;

2) работа охладителя батарейного отсека от пост. напряжения =48В;

3) работа системы поддержания микроклимата основного отсека (теплообменника) от постоянного напряжения =48В (т.е. обеспечение вентиляции отсека при отсутствии сети переменного тока);

4) децентрализация климатической системы (каждый отсек снабжен собственной «независимой» климатикой (нагреватель + теплообменник в основном отсеке; охладитель на основе элементов Пельтье (обеспечивающий охлаждение в жаркое время и нагрев в холодный период) в отсеке с аккумуляторными батареями);

5) необслуживаемая система;

7) низкий уровень шума (возможность управления скоростью вращения внутреннего вентилятора).

Комбинированная система (кондиционер + Пельтье)

Комбинированная система (теплообменник + Пельтье)

1) Для обеспечения работы кондиционера от аккумуляторных батарей требуется дополнительное оборудование (инвертор);

2) расходы в процессе эксплуатации (затраты электроэнергии, большой расход энергии АБ по сравнению с другими системами).

1) Внутренняя температура в шкафу выше на 5-7 градусов, чем внешняя температура окружающего воздуха в теплое время года;

2) стоимость (по сравнению с приточно-вытяжной вентиляцией), следовательно, требуются изначально БОЛЬШИЕ финансовые затраты на приобретение.

Климатические шкафы Штиль

Шкаф климатический Штиль ШТК-100



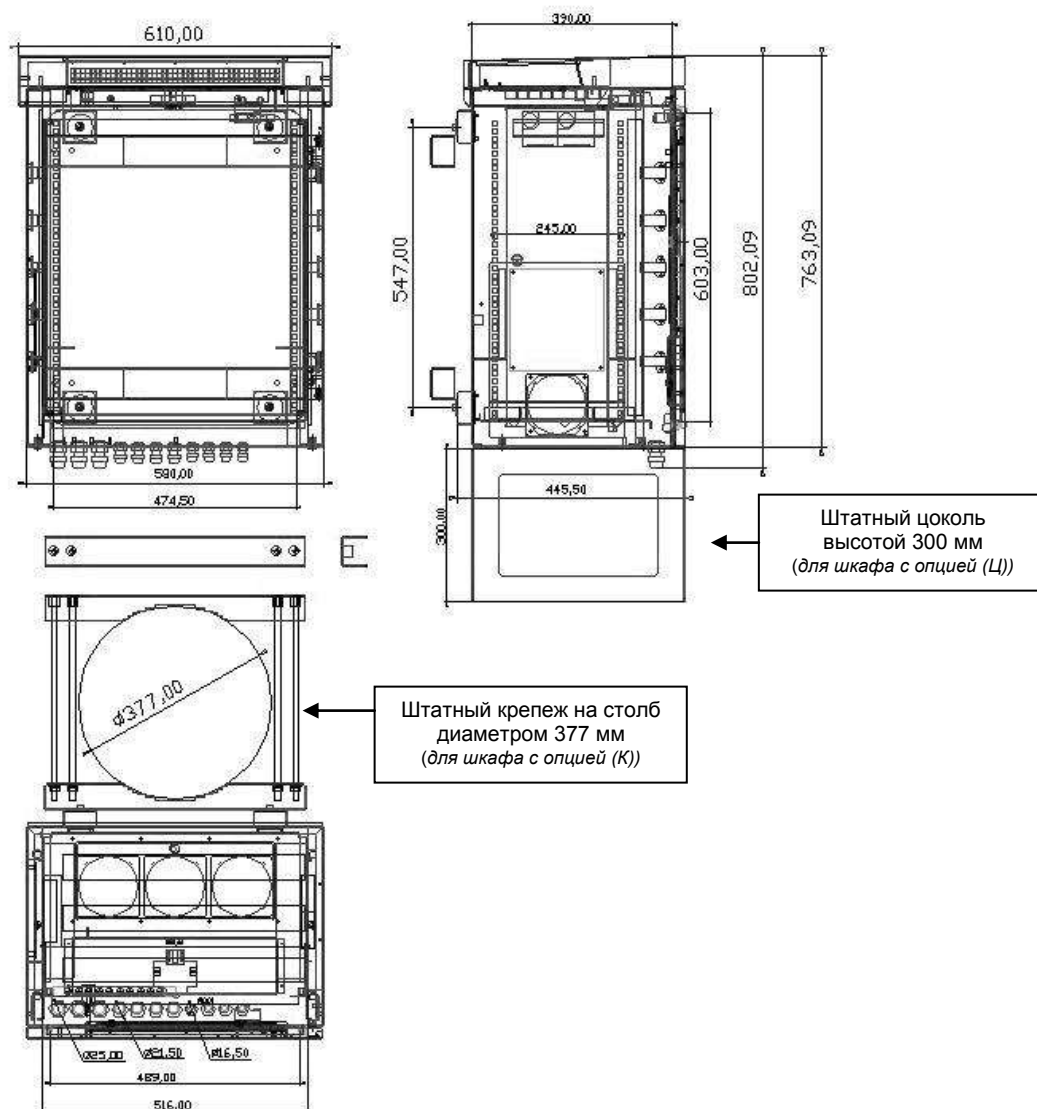
Модификации шкафа	Общие характеристики	Дополнительные опции
ШТК-100 ВН-С(К)	Одностенный; с приточно-вытяжной вентиляцией ¹ ; стальной ²	с кронштейном для крепления на столб диаметром 377 мм
ШТК-100 ВН-С(КУ)		утепленный, с кронштейном для крепления на столб диаметром 377 мм
ШТК-100 ВН-С(Ц)		с цоколем высотой 300 мм
ШТК-100 ВН-С(ЦУ)		утепленный, с цоколем высотой 300 мм

¹ Внутренняя температура в шкафу с приточно-вытяжной вентиляцией выше на 2-5 градусов (в зависимости от тепловыделения внутри шкафа и др. факторов), чем внешняя температура окружающего воздуха в «жаркое» время года.

² Возможен вариант изготовления шкафа из алюминиевого сплава. Соответственно модификации: ШТК-100 ВН-А(К), ШТК-100 ВН-А(КУ), ШТК-100 ВН-А(Ц), ШТК-100 ВН-А(ЦУ)

Климатические шкафы Штиль

Габаритный чертеж



Наименование параметра	Значение
Внешние габаритные размеры (ВxШxГ), мм	803x610x450
Полная внутренняя высота, мм	698
Полная внутренняя ширина ¹ , мм	516 (496 мм для шкафа с опцией «У»)
Полная внутренняя глубина ² , мм	445,5 (435 мм для шкафа с опцией «У»)
Расстояние от двери до 19" направляющих, мм	80
Расстояние 19" направляющих до задней стенки, мм	331 (320 мм для шкафа с опцией «У»)
Степень защиты от пыли и влаги	IP54
Материал внешних стенок	Листовая сталь 2 мм, покрашенная краской RAL7035 с защитой от УФ-излучения
Масса шкафа ³ , кг	40
Масса крепежа на столб / Масса цоколя, кг	20 / 15

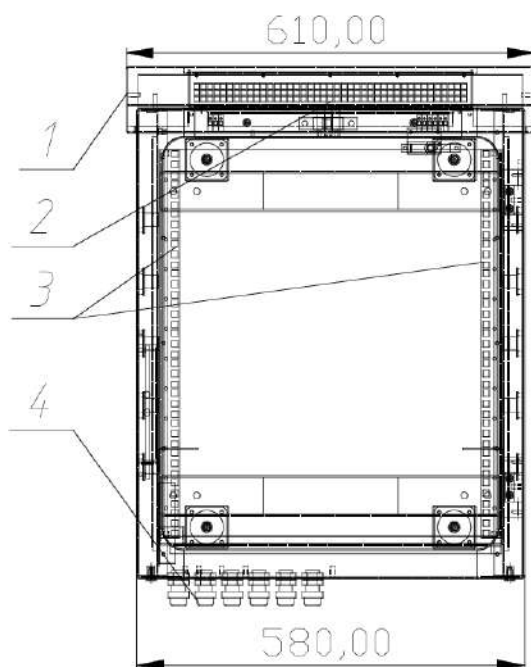
¹ Между боковыми стенками

² От двери до задней стенки

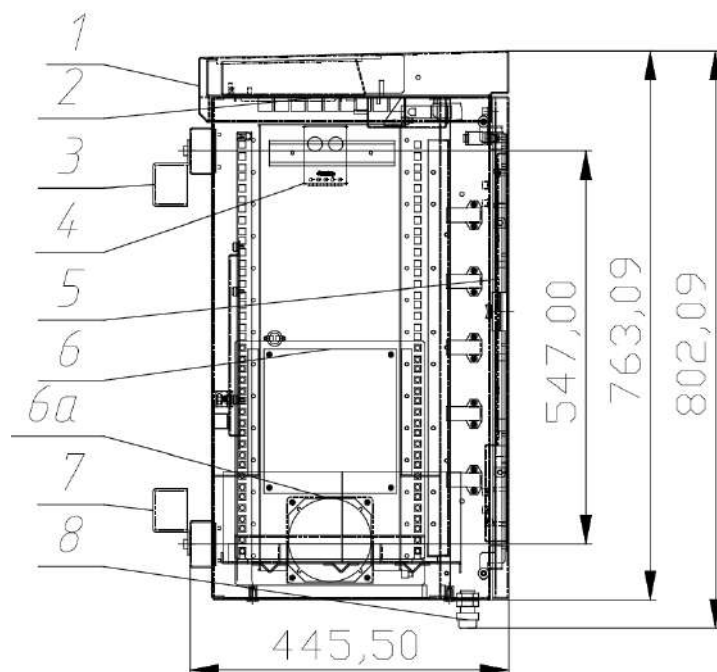
³ В базовой комплектации

Климатические шкафы Штиль

Составные части шкафа



- 1 – козырек;
- 2 – вентиляторный модуль
(расположен в подкрышном пространстве);
- 3 – 19-дюймовые направляющие;
- 4 – герметизированные кабельные вводы



- 1 – козырек;
- 2 – вентиляторный модуль (расположен в подкрышном пространстве);
- 3, 7 – кронштейны для крепления изделия на стену (доп. опция);
- 4 – термостат(-ы) для установки температур нагрева и охлаждения;
- 5 – фильтрующий материал, закрытый кожухом;
- 6 – нагревательный модуль;
- 6а – вентилятор нагревательного модуля;
- 8 – герметизированные кабельные вводы

Базовая комплектация

Наименование	Кол-во
Вентиляторный модуль (напряжение питания ~220В), комплект	1
Нагревательный модуль (напряжение питания ~220В), комплект	1
Фильтр, комплект (расположен на фронтальной двери шкафа за съемным кожухом, с возможностью быстрой и легкой замены)	1
Датчик контроля запыленности фильтра ¹	1
Термостат(-ы) для установки температур нагрева и охлаждения, комплект ²	1
Сервисные автоматические выключатели: «Вентиляция» «Нагрев»	1 1
Герметизированные кабельные вводы, комплект (MG16 (d кабеля = 6-10 мм)) – 4 шт.	1
19-дюймовые направляющие высотой 13U, комплект	1
Замок трехточечной фиксации	1

¹ При наличии в комплекте поставки шкафа контроллера Штиль, супервизора объекта или климатического модуля Штиль

² При наличии в комплекте поставки шкафа контроллера Штиль, супервизора объекта или климатического модуля Штиль управление нагревом и охлаждением шкафа осуществляется указанными устройствами (без дополнительных внешних термостатов)

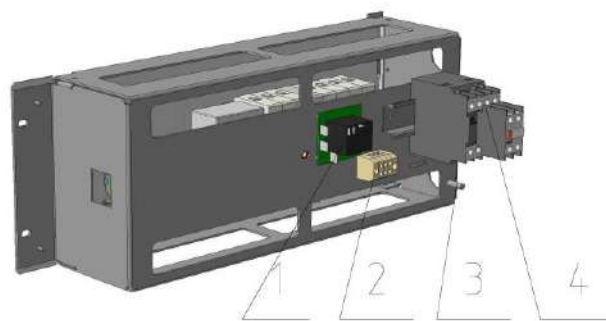
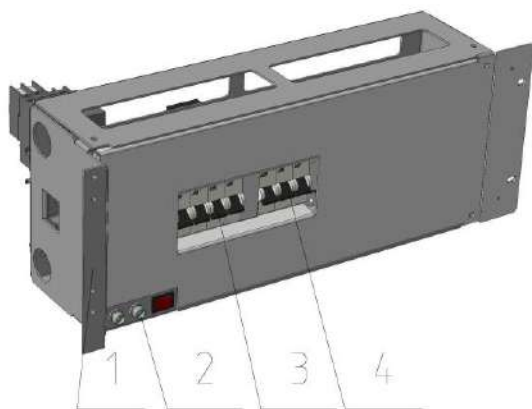
Климатические шкафы Штиль

Дополнительные опции

Наименование	Кол-во
Комплект датчиков: Датчик открытия двери Дымовой извещатель (датчик дыма) Датчик влажности Датчик затопления Датчик удара (вибрационный датчик)	1 1 не более 1 1 1
Светодиодный светильник (напряжение питания =48В)	1
Люминесцентный светильник (напряжение питания ~220В)	1
Полка для установки аккумуляторных батарей (грузоподъемность – до 100 кг; габариты полки (ШхГ) 475х335 мм)	1
Полка для установки оборудования (грузоподъемность – до 50 кг; габариты полки (ШхГ) 515х335 мм)	от 1 шт. ¹
Поддерживающие кронштейны под оборудование («уголки»)	от 1 пары ¹
Модуль предварительного разогрева (3U)	1
Система мониторинга: Супервизор объекта Штиль СВО1U-К (с контроллером Штиль) Супервизор объекта Штиль СВО1U-01 ² Климатический модуль Штиль серии КЛМ	1 1 1

Модуль предварительного разогрева

(при наличии в составе шкафа данного модуля в нем размещаются и сервисные автоматические выключатели)



1 – кронштейн для крепления в 19-дюймовый конструктив;
2 – индикация системы предварительного разогрева;
3, 4 – сервисные автоматические выключатели³

1, 2, 4 – устройство предварительного разогрева;
3 – шпилька заземления

¹ Количество определяется массой устанавливаемого оборудования; ограничено грузоподъемностью шкафа при навесном исполнении

² При наличии в составе шкафа установки питания Штиль или отдельно контроллера Штиль PSC-200

³ Количество и номиналы зависят от комплектности шкафа и дополнительных опций

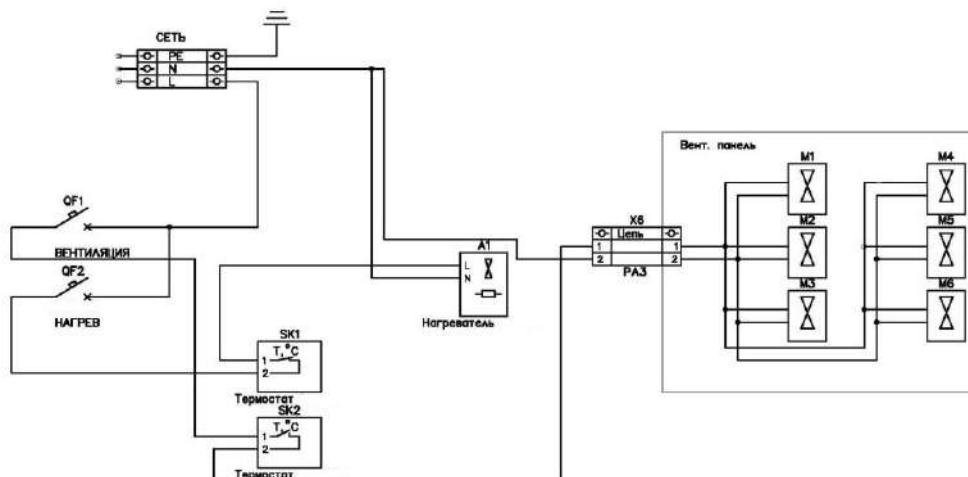
Климатические шкафы Штиль

Шкаф климатический Штиль ШТК-100С



Модификации шкафа	Общие характеристики	Дополнительные опции
ШТК-100С ВН-С(К)	Одностенный; с приточно-вытяжной вентиляцией; стальной ¹	с кронштейном для крепления на столб диаметром 377 мм
ШТК-100С ВН-С(КУ)		утепленный, с кронштейном для крепления на столб диаметром 377 мм
ШТК-100С ВН-С(Ц)		с цоколем высотой 300 мм
ШТК-100С ВН-С(ЦУ)		утепленный, с цоколем высотой 300 мм

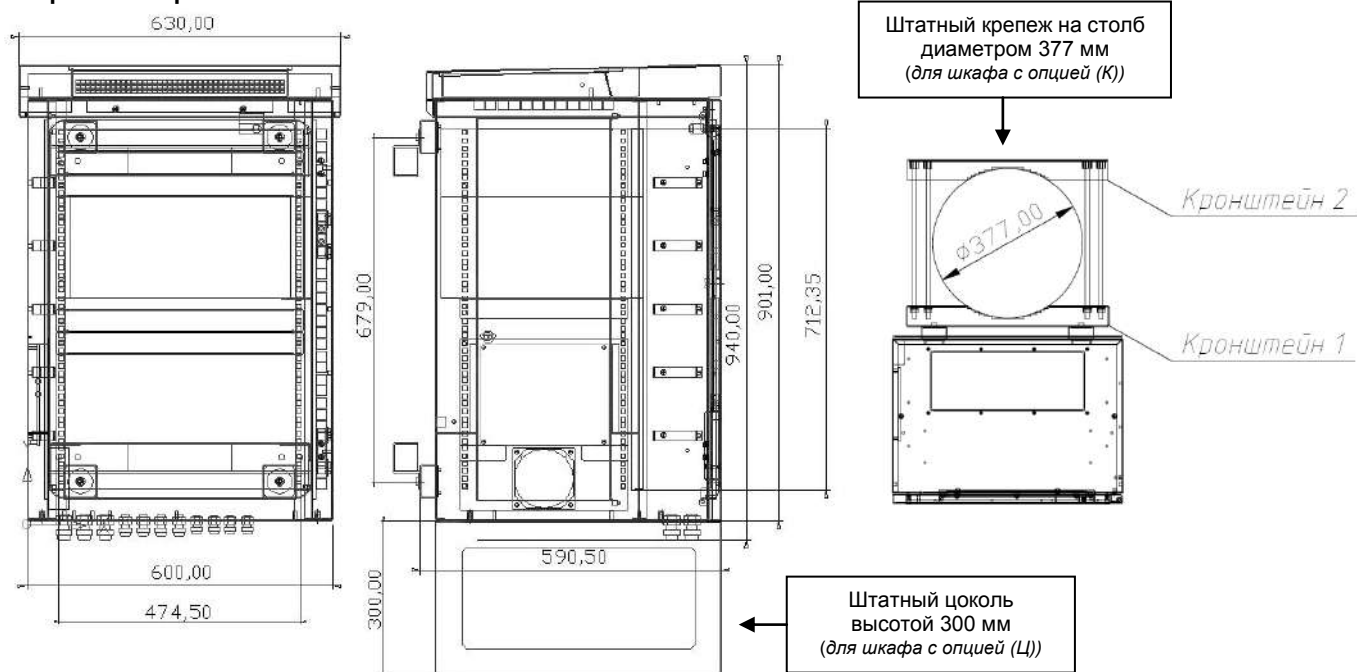
Типовая структурная схема системы поддержания микроклимата ШТК-100С ВН-С



¹ Возможен вариант изготовления шкафа из алюминиевого сплава. Соответственно модификации: ШТК-100С ВН-А(К), ШТК-100С ВН-А(КУ), ШТК-100С ВН-А(Ц), ШТК-100С ВН-А(ЦУ)

Климатические шкафы Штиль

Габаритный чертеж



Наименование параметра	Значение
Внешние габаритные размеры (ВхШхГ), мм	803x610x450
Полная внутренняя высота, мм	830
Полная внутренняя ширина ¹ , мм	516 (496 мм для шкафа с опцией «У»)
Полная внутренняя глубина ² , мм	556 (545 мм для шкафа с опцией «У»)
Расстояние от двери до 19" направляющих, мм	150
Расстояние 19" направляющих до задней стенки, мм	406 (395 мм для шкафа с опцией «У»)
Степень защиты от пыли и влаги	IP54
Материал внешних стенок	Листовая сталь 2 мм, покрашенная краской RAL7035 с защитой от УФ-излучения
Масса шкафа ³ , кг	70 (90 кг для шкафа с опцией «У»)
Масса крепежа на столб / Масса цоколя, кг	20 / 15
Грузоподъемность шкафа (в случае крепежа на столб или вертикальную поверхность), кг	100

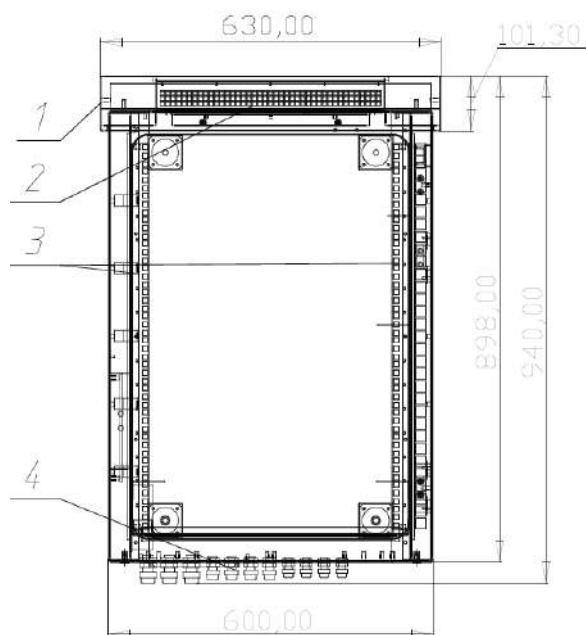
¹ Между боковыми стенками

² От двери до задней стенки

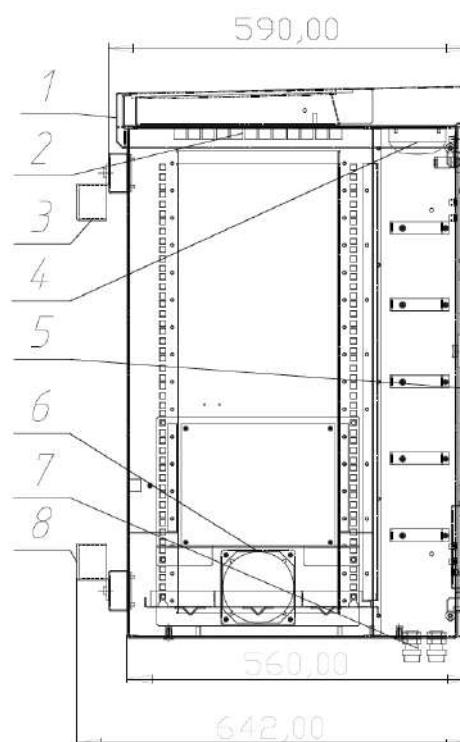
³ В базовой комплектации

Климатические шкафы Штиль

Составные части шкафа



- 1 – козырек;
- 2 – вентиляторный модуль
(расположен в подкрышном пространстве);
- 3 – 19-дюймовые направляющие;
- 4 – герметизированные кабельные вводы



- 1 – козырек;
- 2 – вентиляторный модуль (расположен в подкрышном пространстве);
- 3, 8 – кронштейны для крепления изделия на стену (доп. опция);
- 4 – дымовой извещатель (доп. опция);
- 5 – фильтрующий материал, закрытый кожухом;
- 6 – нагревательный модуль;
- 6а – вентилятор нагревательного модуля;
- 7 – герметизированные кабельные вводы

Базовая комплектация

Наименование	Кол-во
Вентиляторный модуль (напряжение питания ~220В), комплект	1
Нагревательный модуль (напряжение питания ~220В), комплект	1
Фильтр, комплект (расположен на фронтальной двери шкафа за съемным кожухом, с возможностью быстрой и легкой замены)	1
Датчик контроля запыленности фильтра ¹	1
Термостат(-ы) для установки температур нагрева и охлаждения, комплект ²	1
Сервисные автоматические выключатели: «Вентиляция»	1
«Нагрев»	1
Герметизированные кабельные вводы, комплект (MG16 (d кабеля = 6-10 мм)) – 4 шт.	1
19-дюймовые направляющие высотой 16U, комплект	1

¹ При наличии в комплекте поставки шкафа контроллера Штиль, супервизора объекта или климатического модуля Штиль

² При наличии в комплекте поставки шкафа контроллера Штиль, супервизора объекта или климатического модуля Штиль управление нагревом и охлаждением шкафа осуществляется указанными устройствами (без дополнительных внешних термостатов)

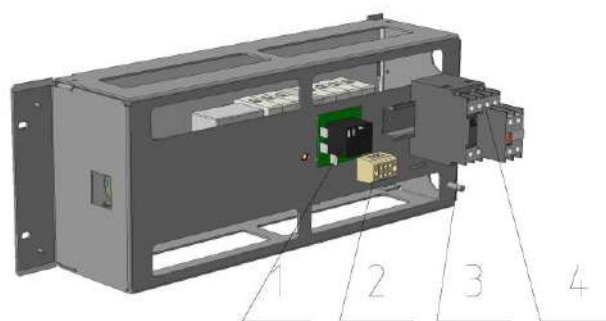
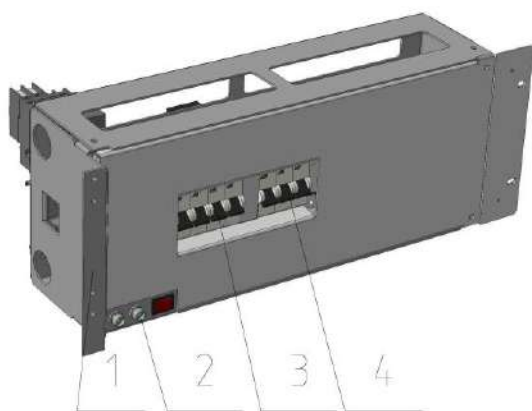
Климатические шкафы Штиль

Дополнительные опции

Наименование	Кол-во
Комплект датчиков: Датчик открытия двери Дымовой извещатель (датчик дыма) Датчик влажности Датчик затопления Датчик удара (вибрационный датчик)	1 1 не более 1 1 1
Светодиодный светильник (напряжение питания =48В)	1
Люминесцентный светильник (напряжение питания ~220В)	1
Полка для установки аккумуляторных батарей (грузоподъемность – до 100 кг; габариты полки (ШхГ) 472х380 мм)	1
Полка для установки оборудования (грузоподъемность – до 50 кг; габариты полки (ШхГ) 510х370 мм)	от 1 шт. ¹
Поддерживающие кронштейны под оборудование («уголки»)	от 1 пары ¹
Модуль предварительного разогрева (3U)	1
Система мониторинга: Супервизор объекта Штиль СВО1U-К (с контроллером Штиль) Супервизор объекта Штиль СВО1U-01 ² Климатический модуль Штиль серии КЛМ	1 1 1

Модуль предварительного разогрева

(при наличии в составе шкафа данного модуля в нем размещаются и сервисные автоматические выключатели)



1 – кронштейн для крепления в 19-дюймовый конструктив;
2 – индикация системы предварительного разогрева;
3, 4 – сервисные автоматические выключатели³

1, 2, 4 – устройство предварительного разогрева;
3 – шпилька заземления

¹ Количество определяется массой устанавливаемого оборудования; ограничено грузоподъемностью шкафа при навесном исполнении

² При наличии в составе шкафа установки питания Штиль или отдельно контроллера Штиль PSC-200

³ Количество и номиналы зависят от комплектности шкафа и дополнительных опций

Климатические шкафы Штиль

Шкаф климатический Штиль ШТК-100С-01

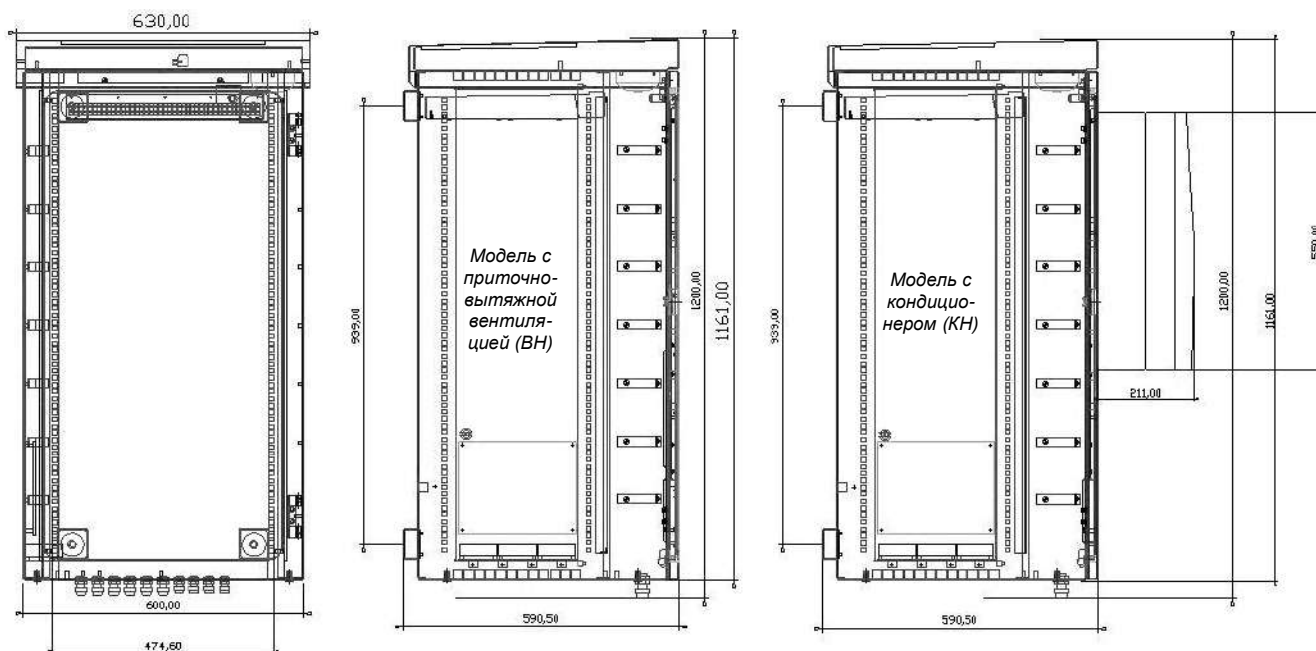


Модификации шкафа	Общие характеристики	Дополнительные опции
ШТК-100С ВН-01С(К)	Одностенный; с приточно-вытяжной вентиляцией; стальной ¹	с кронштейном для крепления на столб диаметром 377 мм
ШТК-100С ВН-01С(КУ)		утепленный, с кронштейном для крепления на столб диаметром 377 мм
ШТК-100С ВН-01С(Ц)		с цоколем высотой 300 мм
ШТК-100С ВН-01С(ЦУ)		утепленный, с цоколем высотой 300 мм
ШТК-100С КН-01С(КУ) (500)	Одностенный, утепленный; с кондиционером (500 Вт); стальной ¹	с кронштейном для крепления на столб диаметром 377 мм
ШТК-100С ВН-01С(ЦУ) (500)		с цоколем высотой 300 мм

¹ Возможен вариант изготовления шкафа из алюминиевого сплава. Соответственно модификации: ШТК-100С ВН-01А(К), ШТК-100С ВН-01А(КУ), ШТК-100С ВН-01А(Ц), ШТК-100С ВН-01А(ЦУ), ШТК-100С КН-01А(КУ), ШТК-100С КН-01А(ЦУ)

Климатические шкафы Штиль

Габаритный чертеж



Наименование параметра	Значение	
	ШТК-100С ВН-01	ШТК-100С КН-01 (500)
Внешние габаритные размеры (ВхШхГ), мм	1200x630x595	1200x630x595 (без учета выступа кожуха кондиционера за габариты шкафа)
Выступ кожуха кондиционера, мм	-	211
Полная внутренняя высота, мм	1 090	
Полная внутренняя ширина ¹ , мм	516 (496 мм для шкафа с опцией «У»)	
Полная внутренняя глубина ² , мм	556 (545 мм для шкафа с опцией «У»)	
Расстояние от двери до 19" направляющих, мм	150	
Расстояние от 19" направляющих до задней стенки, мм	406 (395 мм для шкафа с опцией «У»)	
Степень защиты от пыли и влаги	IP54	
Материал внешних стенок	Листовая сталь 2 мм, покрашенная краской RAL7035 с защитой от УФ-излучения	
Масса шкафа ³ , кг	80 (95 кг для шкафа с опцией «У»)	120
Рабочая температура ⁴ , °С	-40...+40	
Заводские установки внутренней температуры: температура включения нагревательного модуля, °С температура отключения вентиляторного модуля, °С температура отключения кондиционера, °С	+5 +45 -	+5 - +35
Охлаждающая способность кондиционера	-	35L/35L – 500 Вт 35L/50L – 280 Вт

¹ Между боковыми стенками

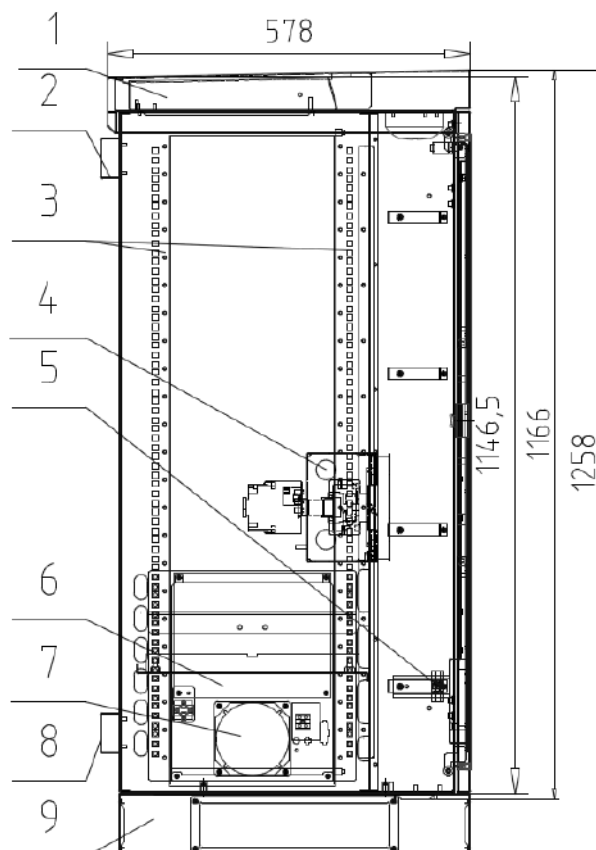
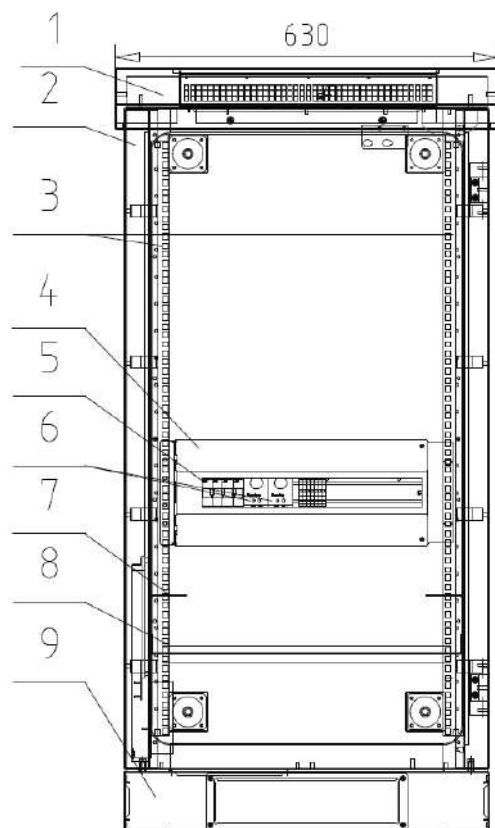
² От двери до задней стенки

³ В базовой комплектации

⁴ Диапазон внешней температуры окружающей среды

Климатические шкафы Штиль

Составные части шкафа



- 1 – вентиляторный модуль (расположен в подкрышном пространстве);
- 2 – каркас (одностенный);
- 3 – 19-дюймовые направляющие;
- 4 – модуль предварительного разогрева (доп. опция);
- 5 – сервисные автоматические выключатели (например, «нагрев», «охлаждение», «вентиляция»);
- 6 – термостат(-ы) для установки температур работы системы поддержания микроклимата¹;
- 7 – поддерживающие кронштейны («уголки») под оборудование (доп. опция);
- 8 – полка под оборудование (грузоподъемность до 50 кг) или полка под АБ (грузоподъемность до 100 кг), закрепленная на 19" направляющих (доп. опция);
- 9 – цоколь высотой 100 мм (доп. опция)

- 1 – вентиляторный модуль (расположен в подкрышном пространстве);
- 2, 8 – кронштейны для крепления изделия на стену (используются, в том числе, для крепления кронштейна на столб (доп. опция));
- 3 – 19-дюймовые направляющие;
- 4 – модуль предварительного разогрева (доп. опция);
- 5 – клеммники для подключения питающей сети переменного тока;
- 6 – нагревательный модуль;
- 7 – вентилятор нагревательного модуля;
- 9 – цоколь высотой 100 мм (доп. опция)

¹ При отсутствии в комплекте поставки модуля предварительного разогрева термостаты устанавливаются на дин-рейке на боковой стенке шкафа. При наличии в комплекте поставки контроллера Штиль, супервизора объекта и/или климатического модуля Штиль контроль температуры осуществляется по выносным термодатчикам, а управление температурой – указанными устройствами

Климатические шкафы Штиль

Базовая комплектация

Наименование	Кол-во	
	ШТК-100С ВН-01	ШТК-100С КН-01 (500)
Вентиляторный модуль (напряжение питания ~220В) ¹ , комплект	1	
Нагревательный модуль (напряжение питания ~220В), комплект	1	1
Фильтр, комплект (расположен на фронтальной двери шкафа за съемным кожухом, с возможностью быстрой и легкой замены)	1	
Кондиционер (напряжение питания ~220В, охлаждающая способность 500 Вт)		1
Датчик контроля запыленности фильтра ²	1	
Термостат(-ы) для установки температур нагрева и охлаждения, комплект ³	1	
Термостат для установки температуры работы нагревательного модуля, комплект ⁴		1
Сервисные автоматические выключатели: «Вентиляция»	1	-
«Кондиционер» («Охлаждение»)	-	1
«Нагрев»	1	1
Герметизированные кабельные вводы, комплект ⁵	1	1
19-дюймовые направляющие высотой 21U, комплект	1	1

Дополнительные опции

Наименование	Кол-во
Комплект датчиков: Датчик открытия двери Дымовой извещатель (датчик дыма) Датчик влажности Датчик затопления Датчик удара (вибрационный датчик)	1 1 не более 1 1 1
Светодиодный светильник (напряжение питания =48В)	1
Люминесцентный светильник (напряжение питания ~220В)	1
Полка для установки аккумуляторных батарей (грузоподъемность – до 100 кг; габариты полки (ШхГ) 472х380 мм)	1
Полка для установки оборудования (грузоподъемность – до 50 кг; габариты полки (ШхГ) 510х370 мм)	от 1 шт. ⁶
Поддерживающие кронштейны под оборудование («уголки»)	от 1 пары ⁶
Модуль предварительного разогрева (3U)	1
Система мониторинга: Супервизор объекта Штиль СВО1U-К (с контроллером Штиль) Супервизор объекта Штиль СВО1U-01 ⁷ Климатический модуль Штиль серии КЛМ	1 1 1

¹ Опционально напряжение питания вентиляторного модуля может быть =48В (оговаривается при заказе)

² При наличии в комплекте поставки шкафа контроллера Штиль, супервизора объекта или климатического модуля Штиль

³ При наличии в комплекте поставки шкафа контроллера Штиль, супервизора объекта или климатического модуля Штиль управление нагревом и охлаждением шкафа осуществляется указанными устройствами (без дополнительных внешних термостатов)

⁴ При наличии в комплекте поставки шкафа контроллера Штиль, супервизора объекта или климатического модуля Штиль управление нагревом шкафа осуществляется указанными устройствами (без дополнительного внешнего термостата); управление кондиционером осуществляется с панели самого кондиционера, внутренним встроенным контроллером.

⁵ Диаметр и количество гермовводов уточняются при заказе

⁶ Количество определяется массой устанавливаемого оборудования; ограничено грузоподъемностью шкафа при навесном исполнении

⁷ При наличии в составе шкафа установки питания Штиль или отдельно контроллера Штиль PSC-200

Климатические шкафы Штиль

Шкаф климатический Штиль ШТК-100С-02



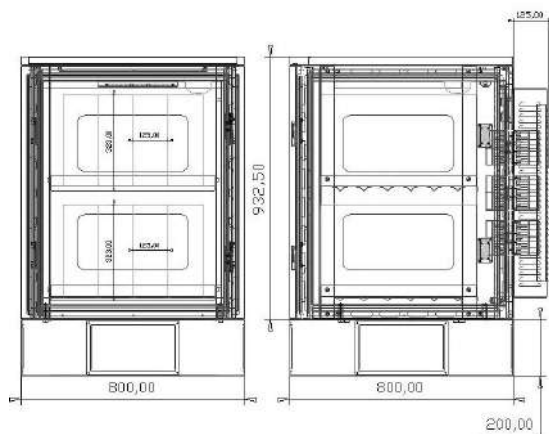
Модификации шкафа	Общие характеристики	Система поддержания микроклимата
ШТК-100С ВН-02С(Ц)	Двустенный ¹ ; стальной ² ; с цоколем высотой 200 мм	Приточно-вытяжная вентиляция
ШТК-100С П-02С(Ц)	Двустенный ¹ ; стальной ¹ ; с цоколем высотой 200 мм	Охладитель на основе элементов Пельтье (напряжение питания =48В)
ШТК-100С ПН-02С(Ц)	Двустенный ¹ ; стальной ¹ ; с цоколем высотой 200 мм	Охладитель на основе элементов Пельтье (напряжение питания =48В) + дополнительный нагревательный модуль (напряжение питания ~220В)

¹ По умолчанию (в базовой комплектации) все двустенные шкафы утеплены (утеплитель расположен между внутренней и внешней стенками)

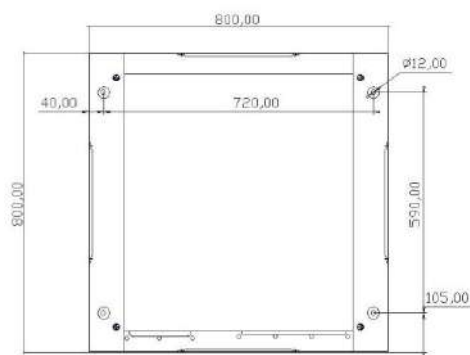
² Возможен вариант изготовления шкафа из алюминиевого сплава. Соответственно модификации:
ШТК-100С ВН-02А(Ц), ШТК-100С П-02А(Ц), ШТК-100С ПН-02А(Ц)

Климатические шкафы Штиль

Габаритный чертеж



Установочные размеры цоколя



Наименование параметра	Значение	
	ШТК-100С ВН-02	ШТК-100С П-02, ШТК-100С ПН-02
Внешние габаритные размеры (ВхШхГ), мм	933x800x800 ¹	933x800x800 ¹ (без учета выступа кожуха охлаждителя за габариты шкафа)
Выступ кожуха охладителя, мм	-	125
Полная внутренняя высота, мм		793
Полная внутренняя ширина ² , мм		655
Полная внутренняя глубина ³ , мм		707
Высота устанавливаемых аккумуляторных батарей ⁴ , мм		323
Степень защиты от пыли и влаги		IP54
Материал внешних стенок	Листовая сталь 2 мм, покрашенная краской RAL7035 с защитой от УФ-излучения	
Материал внутренних стенок	Оцинкованная сталь толщиной 1 мм	
Масса шкафа ⁵ , кг	160	190
Масса цоколя, кг	20	20
Рабочая температура ⁶ , °С	-40...+40	
Заводские уставки внутренней температуры: температура включения нагревательного модуля, °С температура отключения вентиляторного модуля, °С температурные уставки охладителя Пельтье, °С	+5 +45 -	+5 - +25 / +21 ⁷ ; +15 / +19 ⁸
Хладопроизводительность охладителя Пельтье	-	170 Вт
Мощность нагрева системы Пельтье	-	400 Вт
Мощность нагревательного модуля	500 Вт	300 Вт

¹ По отдельному заказу шкаф может иметь один из габаритов основания 780 мм (доп.опция «М», оговаривается при заказе)

² Между боковыми стенками

³ От двери до задней стенки (необходимо учитывать, что на двери шкафа расположены выступающие внутрь шкафа части системы поддержания микроклимата, которые уменьшают на соответствующую величину значение максимальной внутренней глубины)

⁴ В случае использования шкафа как батарейного (для размещения двух 48-вольтовых групп АБ емкостью до 150А*ч)

⁵ В базовой комплектации, без оборудования и цоколя

⁶ Диапазон внешней температуры окружающей среды

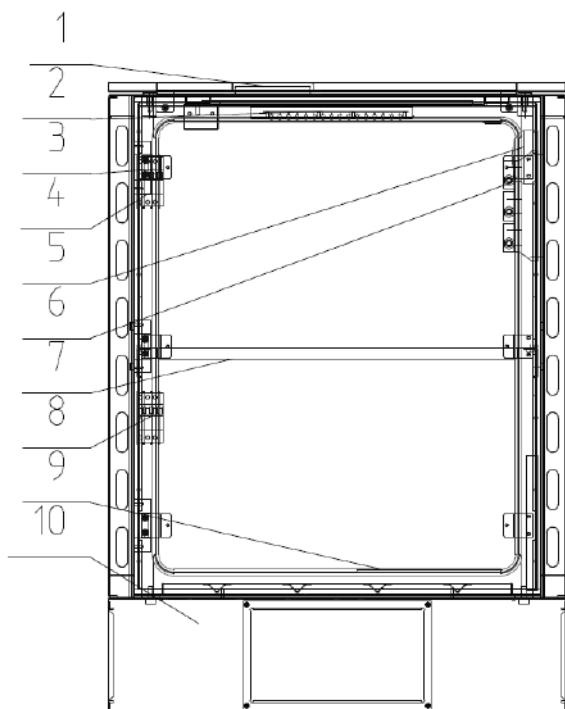
⁷ Режим охлаждения: температура включения / температура отключения

⁸ Режим нагрева: температура включения / температура отключения

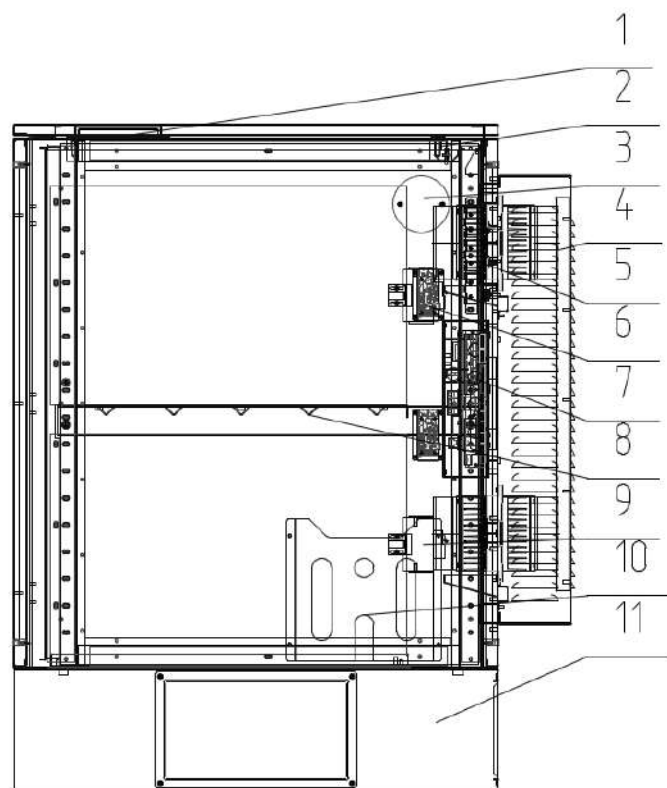
Климатические шкафы

Штиль

Составные части шкафа



- 1 – вытяжной клапан системы дренажной вентиляции¹;
- 2 – светодиодный светильник (доп. опция);
- 3 – каркас (двустенный, утепленный);
- 4, 8 – кронштейн для крепления супервизора АБ² (доп. опция);
- 5 – дымовой извещатель (доп. опция);
- 6 – кронштейны для крепления датчика открытия двери, датчика автоматического включения / отключения светильника, датчика блокировки работы климатич. системы при открытии двери шкафа (доп. опции);
- 7 – полка под АБ (грузоподъемность до 250 кг) (доп. опция);
- 9 – съемная панель с гермовводами³;
- 10 – цоколь высотой 200 мм (возможен вариант 100, 300 или 400 мм)



- 1 – вытяжной клапан системы дренажной вентиляции¹;
- 2 – светодиодный светильник (доп. опция);
- 3 – дымовой извещатель (доп. опция);
- 4 – внешний кожух охладителя;
- 5 – кронштейны для крепления датчика открытия двери, датчика автоматического включения / отключения светильника, датчика блокировки работы климатической системы при открытии двери шкафа (доп. опции);
- 6 – кронштейн для крепления супервизора АБ² (доп. опция)
- 7 – охладитель;
- 8 – полка под АБ (грузоподъемность до 250 кг) (доп. опция);
- 9 – сервисные автоматические выключатели;
- 10 – карман для документации А4 (доп. опция);
- 11 – цоколь высотой 200 мм (возможен вариант 100, 300 или 400 мм)

¹ Применимо для шкафов моделей П и ПН

² В случае использования шкафа как батарейного (для размещения двух 48-вольтовых групп АБ емкостью до 150А*ч)

³ Количество и диаметр гермовводов оговариваются при заказе

Климатические шкафы

Штиль

Базовая комплектация

Наименование	Кол-во	
	ШТК-100С ВН-02	ШТК-100С ПН-02
Вентиляторный модуль (напряжение питания ~220В) ¹ , комплект	1	
Нагревательный модуль (напряжение питания ~220В), комплект	1	1
Фильтр, комплект (расположен на фронтальной двери шкафа за съемным кожухом, с возможностью быстрой и легкой замены)	1	
Система поддержания микроклимата на основе элементов Пельтье (напряжение питания =48В, хладопроизводительность 170 Вт, мощность нагрева – до 400 Вт)		1
Датчик контроля запыленности фильтра ²	1	
Термостат(-ы) для установки температур нагрева и охлаждения, комплект ³	1	1
Сервисные автоматические выключатели: «Вентиляция»	1	-
«Охлаждение»	-	1
«Нагрев»	1	1
Герметизированные кабельные вводы, комплект ⁴	1	1
19-дюймовые направляющие высотой 7U, комплект	1	1
Полка для установки АБ (грузоподъемностью до 250 кг), шт.	1	1

Дополнительные опции

Наименование	Кол-во
Комплект датчиков: Датчик открытия двери Дымовой извещатель (датчик дыма) Датчик влажности Датчик затопления Датчик удара (вибрационный датчик)	1 1 не более 1 1 1
Светодиодный светильник (напряжение питания =48В)	1
Люминесцентный светильник (напряжение питания ~220В)	1
Полка для установки аккумуляторных батарей (грузоподъемность – до 250 кг)	1
Полка для установки оборудования, закрепленная на 19" направляющих (грузоподъемность – до 100 кг)	от 1 шт. ⁵
Поддерживающие кронштейны под оборудование («уголки»)	от 1 пары ⁵
Модуль предварительного разогрева (3U)	1
Система мониторинга: Супервизор объекта Штиль СВО1U-К (с контроллером Штиль) Супервизор объекта Штиль СВО1U-01 ⁶ Климатический модуль Штиль серии КЛМ	1 1 1
Полка для note-book Карман для документации формата А4	1 1

¹ Опционально напряжение питания вентиляторного модуля может быть =48В (оговаривается при заказе)

² При наличии в комплекте поставки шкафа контроллера Штиль, супервизора объекта или климатического модуля Штиль

³ При наличии в комплекте поставки шкафа контроллера Штиль, супервизора объекта или климатического модуля Штиль управление нагревом и охлаждением шкафа осуществляется указанными устройствами (без дополнительных внешних термостатов)

⁴ Диаметр и количество гермовводов уточняются при заказе

⁵ Количество определяется массой устанавливаемого оборудования; ограничено грузоподъемностью шкафа при навесном исполнении

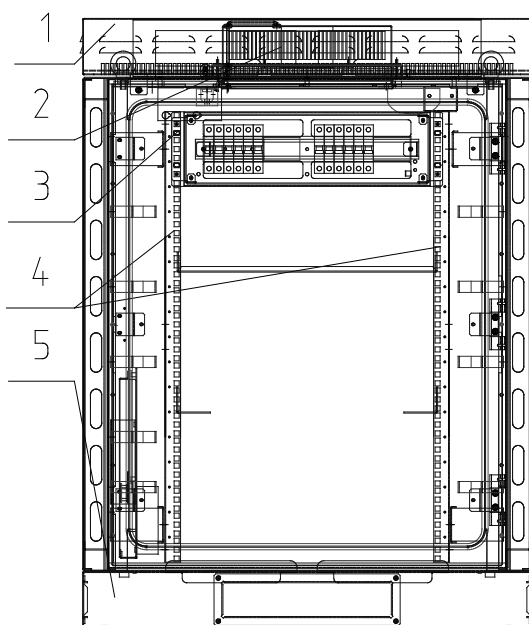
⁶ При наличии в составе шкафа установки питания Штиль или отдельно контроллера Штиль PSC-200

Климатические шкафы Штиль

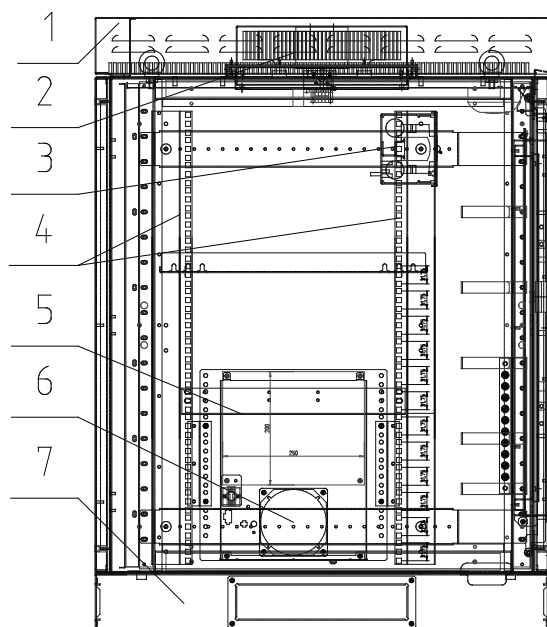
Модификация: ШТК-100С ВН-02С(ЦМ)



Составные части шкафа



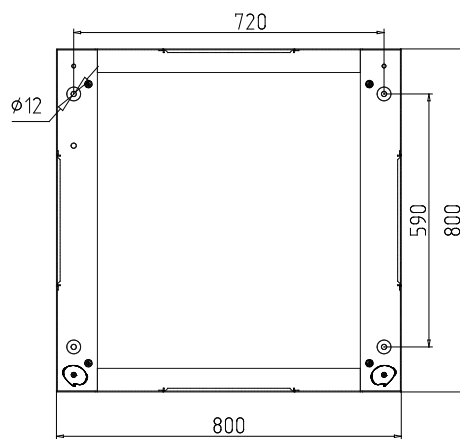
- 1 – козырек (под козырьком расположены рым-болты);
- 2 – вентиляторный модуль;
- 3 – модуль предварительного разогрева (доп. опция);
- 4 – 19-дюймовые направляющие;
- 5 – цоколь высотой 100 мм



- 1 – козырек (под козырьком расположены рым-болты);
- 2 – вентиляторный модуль;
- 3 – модуль предварительного разогрева (доп. опция);
- 4 – 19-дюймовые направляющие;
- 5 – нагревательный модуль;
- 6 – вентилятор нагревательного модуля;
- 7 – цоколь высотой 100 мм

Климатические шкафы Штиль

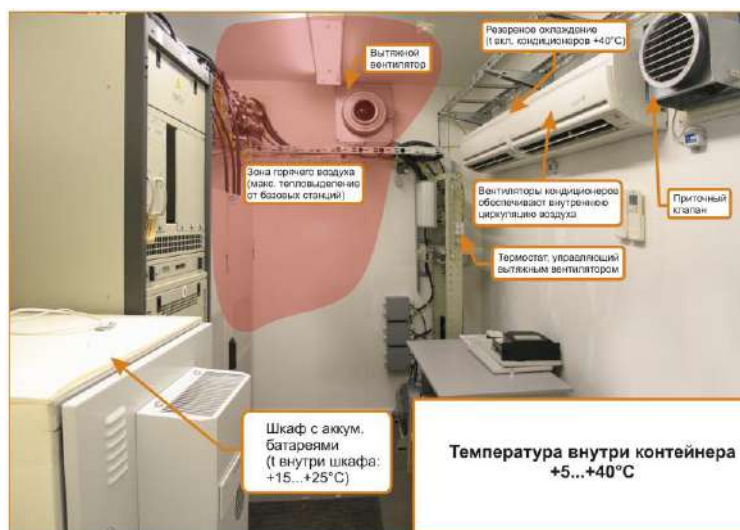
Внешние габаритные размеры (ВxШxГ), мм – 982x800x800
Двустенный, утепленный
Степень защиты от пыли и влаги – IP54



Установочные размеры цоколя

Климатические шкафы Штиль

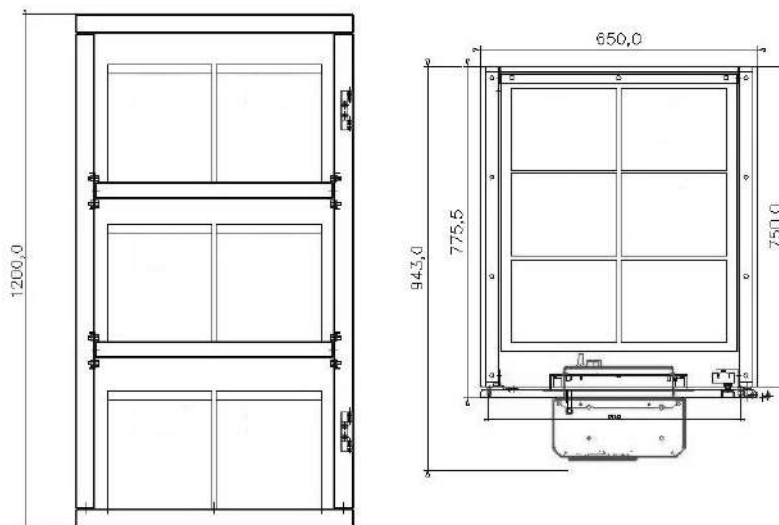
Шкаф климатический Штиль ШТК-100С-03С
(сборно-разборный климатический шкаф для эксплуатации в контейнере или на иной охраняемой территории)



Модификации шкафа	Общие характеристики	Дополнительные опции	Система поддержания микроклимата
ШТК-100С ВН-03С	Одностенный;		
ШТК-100С ВН-03С(У)	стальной; подвод кабелей - сверху	утепленный	Приточно-вытяжная вентиляция
ШТК-100С КН-03С(У) (500)	Одностенный, утепленный;		Кондиционер
ШТК-100С П-03С(У)	стальной		Охладитель на основе элементов Пельтье (напряжение питания =48В)

Климатические шкафы Штиль

Габаритный чертеж



Наименование параметра	Значение		
	ШТК-100С ВН-03	ШТК-100С КН-03 (500)	ШТК-100С П-03
Внешние габаритные размеры (ВхШхГ), мм	1200x650x776	1200x650x776 (без учета выступа кондиционера за габариты шкафа)	1200x650x776 (без учета выступа кожуха охладителя за габариты шкафа)
Выступ кондиционера (без внешнего кожуха), мм	-	200	-
Выступ кожуха охладителя, мм	-	-	150
Полная внутренняя высота, мм	1 100		
Полная внутренняя ширина ¹ , мм	610 (590 мм для шкафа с опцией «У»)		
Полная внутренняя глубина ² , мм	710 (700 мм для шкафа с опцией «У»)		
Степень защиты от пыли и влаги	IP54		
Материал внешних стенок	Листовая сталь 2 мм, покрашенная краской RAL7035		
Масса шкафа ³ , кг	70	94	100
Рабочая температура ⁴ , °С	0...+50		
Заводские уставки внутренней температуры: температура включения нагревательного модуля, °С	+5	+5	-
температура отключения вентиляторного модуля, °С	+45	-	-
температура отключения кондиционера, °С	-	+35	-
температурные уставки охладителя Пельтье, °С	-	-	+25 / +21 ⁵ ; +15 / +19 ⁶
Охлаждающая способность кондиционера	-	35L/35L – 500 Вт 35L/50L – 280 Вт	-
Хладопроизводительность охладителя Пельтье	-	-	170 Вт
Мощность нагрева системы Пельтье	-	-	400 Вт

¹ Между боковыми стенками

² От двери до задней стенки

³ В базовой комплектации

⁴ Диапазон внешней температуры окружающей среды

⁵ Режим охлаждения: температура включения / температура отключения

⁶ Режим нагрева: температура включения / температура отключения

Климатические шкафы

Штиль

Базовая комплектация

Наименование	Кол-во		
	ШТК-100С ВН-03	ШТК-100С КН-03 (500)	ШТК-100С П-03
Вентиляторный модуль (напряжение питания ~220В) ¹ , комплект	1		
Нагревательный модуль (напряжение питания ~220В), комплект	1	1	
Фильтр, комплект (расположен на фронтальной двери шкафа за съемным кожухом, с возможностью быстрой и легкой замены)	1		
Кондиционер (напряжение питания ~220В, охлаждающая способность 500 Вт)		1	
Система поддержания микроклимата на основе элементов Пельтье (напряжение питания =48В, хладопроизводительность 170 Вт, мощность нагрева – до 400 Вт), комплект			1
Датчик контроля запыленности фильтра ²	1		
Термостат(-ы) для установки температур нагрева и охлаждения, комплект ³	1		1
Термостат для установки температуры работы нагревательного модуля, комплект ⁴		1	
Сервисные автоматические выключатели: «Вентиляция» «Кондиционер» («Охлаждение») «Нагрев»	1 - 1	- 1 1	- 1 -
Герметизированные кабельные вводы, комплект ⁵	1	1	1
19-дюймовые направляющие высотой 11U, комплект	1	1	1
Полка для установки АБ (грузоподъемностью до 250 кг)	1	1	1

Дополнительные опции

Наименование	Кол-во
Комплект датчиков: Датчик открытия двери/ Дымовой извещатель (датчик дыма)/ Датчик влажности Датчик затопления/ Датчик удара (вибрационный датчик)	1/ 1/ не более 1 1/1
Светодиодный светильник (напряжение питания =48В)	1
Люминесцентный светильник (напряжение питания ~220В)	1
Полка для установки аккумуляторных батарей (грузоподъемность – до 250 кг)	до 2 шт.
Полка для установки оборудования, закрепленная на 19" направляющих (грузоподъемность – до 100 кг)	от 1 шт. ⁶
Поддерживающие кронштейны под оборудование («уголки»)	от 1 пары ⁵
Модуль предварительного разогрева (3U)	1
Система мониторинга: Супервизор объекта Штиль СВО1U-К (с контроллером Штиль)/ Супервизор объекта Штиль СВО1U-01 ⁷ Климатический модуль Штиль серии КЛМ	1/ 1 1
Полка для note-book Карман для документации формата А4	1 1

¹ Опционально напряжение питания вентиляторного модуля может быть =48В (оговаривается при заказе)

² При наличии в комплекте поставки шкафа контроллера Штиль, супервизора объекта или климатического модуля Штиль

³ При наличии в комплекте поставки шкафа контроллера Штиль, супервизора объекта или климатического модуля Штиль управление нагревом и охлаждением шкафа осуществляется указанными устройствами (без дополнительных внешних термостатов)

⁴ При наличии в комплекте поставки шкафа контроллера Штиль, супервизора объекта или климатического модуля Штиль управление нагревом шкафа осуществляется указанными устройствами (без дополнительного внешнего термостата); управление кондиционером осуществляется с панели самого кондиционера, внутренним встроенным контроллером.

⁵ Диаметр и количество гермовводов уточняются при заказе

⁶ Количество определяется массой устанавливаемого оборудования; ограничено грузоподъемностью шкафа при навесном исполнении

⁷ При наличии в составе шкафа установки питания Штиль или отдельно контроллера Штиль PSC-200

Климатические шкафы Штиль

Шкаф климатический Штиль ШТК-102-01



ШТК-102 КН-01С(Ц) (1500),
базовый вариант, на цоколе 200 мм

ШТК-102 ВН-01С(Ц),
с внешним кроссовым отсеком

КО-1000 (102-01)
внешний кроссовый отсек на
1000 пар для ШТК-102-01

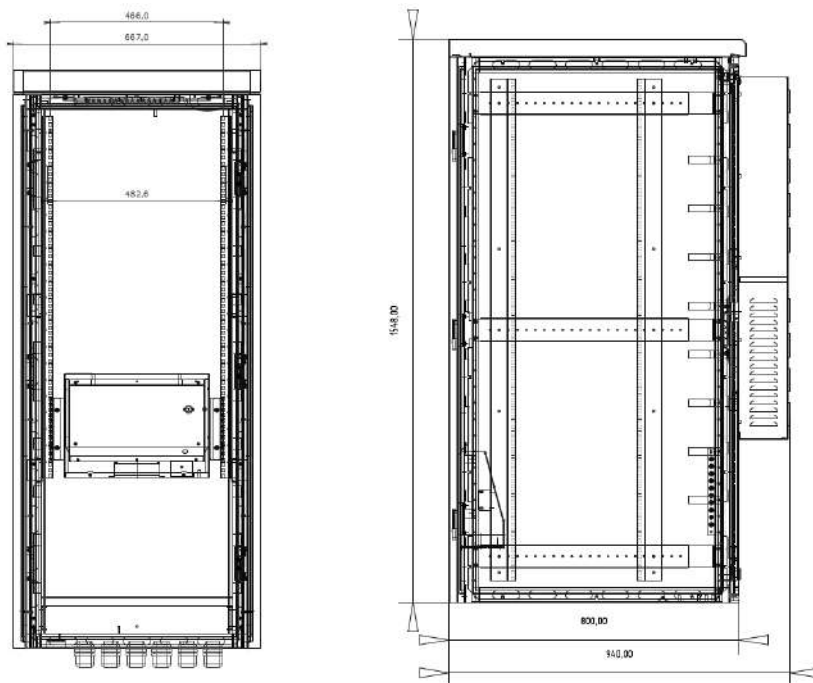
Модификации шкафа	Общие характеристики	Система поддержания микроклимата
ШТК-102 ВН-01С(Ц)	Двустенный ¹ ; стальной ² ; с цоколем высотой 200 мм	Приточно-вытяжная вентиляция
ШТК-102 ТН-01С(Ц)		Теплообменник ТМ330
ШТК-102 КН-01С(Ц) (...)		Кондиционер с охлаждающей способностью 500, 1000 или 1500 Вт
КО-1000 (102-01)	Внешний кроссовый отсек на 1000 пар для шкафа ШТК-102-01; Стальной, двустенный, неутепленный	Без системы поддержания микроклимата

¹ По умолчанию (в базовой комплектации) все двустенные шкафы утеплены (утеплитель расположен между внутренней и внешней стенками)

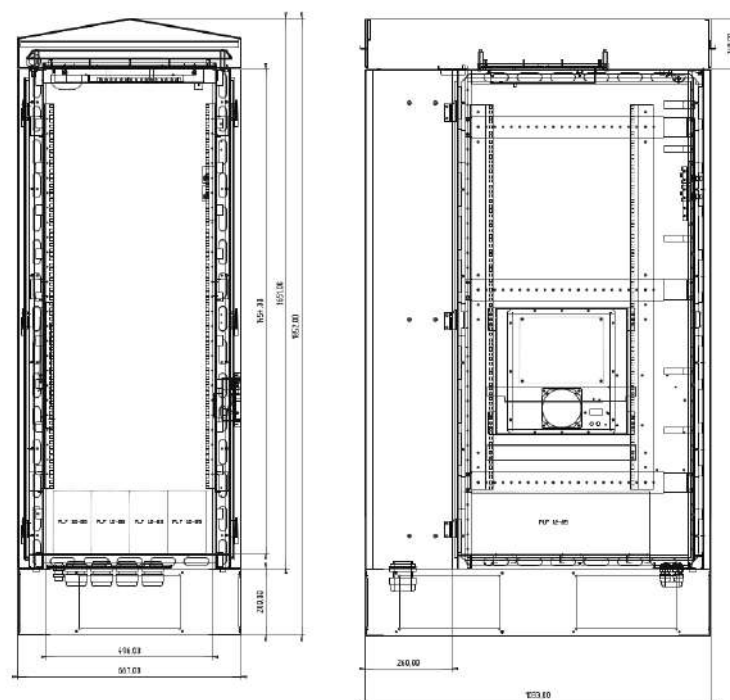
² Возможен вариант изготовления шкафа из алюминиевого сплава. Соответственно модификации:
ШТК-102 ВН-01А(Ц), ШТК-102 ТН-01А(Ц), ШТК-102 КН-01А(Ц) (...)

Климатические шкафы Штиль

Габаритный чертеж



**ШТК-102 КН-01С,
базовый вариант, без цоколя**



**ШТК-102 ВН-01С(Ц),
с внешним кроссовым отсеком на 1000 пар**

Климатические шкафы

Штиль

Наименование параметра	Значение		
	ШТК-102 ВН-01	ШТК-102 ТН-01	ШТК-102 КН-01 (...)
Внешние габаритные размеры (ВхШхГ), мм (без учета выступа кожуха системы поддержания микроклимата за габариты шкафа, высоты цоколя и габаритов кроссового отсека)	1603x667x800	1548x667x800	1548x667x800
Выступ кожуха системы поддержания микроклимата, мм	-	200	140
Полная внутренняя высота, мм	1 090		
Полная внутренняя ширина ¹ , мм	561		
Полная внутренняя глубина ² , мм	745 ³		
Расстояние от двери до 19" направляющих, мм	150		
Расстояние от 19" направляющих до задней стенки, мм	595 ³		
Степень защиты от пыли и влаги	IP54		
Материал внешних стенок	Листовая сталь 2 мм, покрашенная краской RAL7035 с защитой от УФ-излучения		
Масса шкафа ⁴ , кг	170	205	198 ... 217
Рабочая температура ⁵ , °С	-40...+40		
Заводские установки внутренней температуры: температура включения нагревательного модуля, °С температура отключения вентиляторного модуля, °С температура отключения теплообменника, °С температура отключения кондиционера, °С	+5 +45 - -	+5 - +45 -	+5 - - +35
Охлаждающая способность кондиционера: 500 Вт (35L/35L) 1000 Вт (35L/35L) 1500 Вт (35L/35L)	-	-	35L/50L – 280 Вт 35L/50L – 860 Вт 35L/50L – 1150 Вт

Наименование параметра	Значение
	КО-1000 (102-01)
Внешние габаритные размеры (ВхШхГ), мм (без учета высоты цоколя)	1651x260x667
Габаритные размеры цоколя (ВхШхГ), мм (кроссовый отсек размещается на общем цоколе со шкафом ШТК-102-01)	200x667x1033
Масса, кг	50
Материал внешних стенок	Листовая сталь 2 мм, покрашенная краской RAL7035 с защитой от УФ-излучения
Система поддержания микроклимата	нет

¹ Между боковыми стенками

² От двери до задней стенки

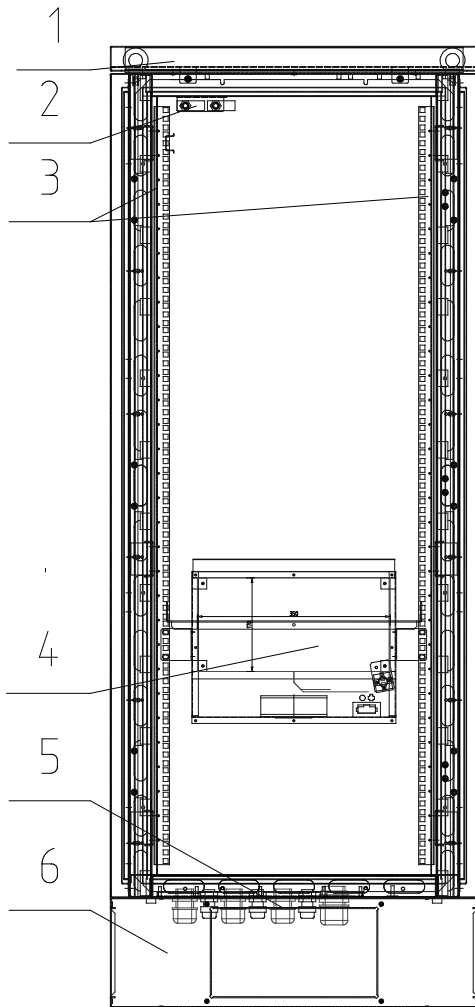
³ Без учета глубины нагревательного модуля, расположенного на задней стенке, и выступающих частей системы поддержания микроклимата и дополнительных опций (карман, полка для note-book и т.п.), расположенных на передней двери

⁴ В базовой комплектации

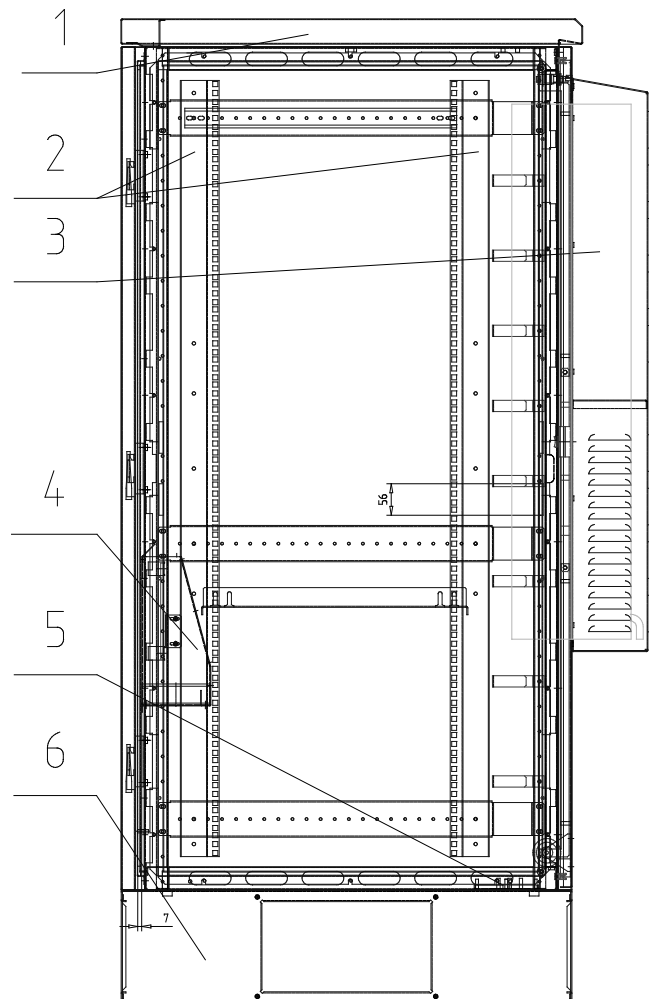
⁵ Диапазон внешней температуры окружающей среды

Климатические шкафы Штиль

Составные части шкафа



- 1 – козырек (под козырьком расположены рым-болты);
- 2 – кронштейн для установки датчика открытия двери и включения / отключения светильника;
- 3 – 19-дюймовые направляющие высотой 31U;
- 4 – нагревательный модуль;
- 5 – съемная панель с гермовводами;
- 6 – цоколь высотой 200 мм



- 1 – козырек;
- 2 – 19-дюймовые направляющие (комплект), высотой 31U;
- 3 – кондиционер, закрытый внешним кожухом;
- 4 – нагревательный модуль,
- 5 – съемная панель с гермовводами,
- 6 – цоколь 200 мм

Климатические шкафы Штиль

Базовая комплектация

Наименование	Кол-во		
	ШТК-102 ВН-01	ШТК-102 ТН-01	ШТК-102 КН-01 (...)
Вентиляторный модуль (напряжение питания ~220В) ¹ , комплект	1		
Нагревательный модуль (напряжение питания ~220В), комплект	1	1	1
Фильтр, комплект (расположен на фронтальной двери шкафа за съёмным кожухом, с возможностью быстрой и легкой замены)	1		
Теплообменник (напряжение питания ~220В) ¹ , базовый вариант 100 Вт/К		1	
Кондиционер (напряжение питания ~220В, охлаждающая способность 500 Вт или 1000 Вт, или 1500 Вт)			1
Датчик контроля запыленности фильтра ²	1		
Термостат для установки температуры пассивного охлаждения, комплект ³	1	1	
Термостат для установки температуры работы нагревательного модуля, комплект ⁴	1	1	1
Сервисные автоматические выключатели: «Вентиляция» «Кондиционер» («Охлаждение») «Нагрев»	1 - 1	- 1 1	- 1 1
Герметизированные кабельные вводы, комплект ⁵	1	1	1
19-дюймовые направляющие высотой 31U, комплект	1	1	1
Цоколь высотой 200 мм	1	1	1

Дополнительные опции

Наименование	Кол-во
Комплект датчиков: Датчик открытия двери Дымовой извещатель (датчик дыма) Датчик влажности Датчик затопления Датчик удара (вибрационный датчик)	1 1 не более 1 1 1
Светодиодный светильник (напряжение питания =48В)	1
Люминесцентный светильник (напряжение питания ~220В)	1
Полка для установки аккумуляторных батарей (грузоподъемность – до 100 кг; габариты полки (ШхГ) 472х380 мм)	от 1 шт. ⁶
Полка для установки оборудования (грузоподъемность – до 50 кг; габариты полки (ШхГ) 510х370 мм)	от 1 шт. ⁷
Поддерживающие кронштейны под оборудование («уголки»)	от 1 пары ⁷
Модуль предварительного разогрева (3U)	1
Система мониторинга: Супервизор объекта Штиль СВО1U-К (с контроллером Штиль) Супервизор объекта Штиль СВО1U-01 ⁸ Климатический модуль Штиль серии КЛМ	1 1 1

¹ Опционально напряжение питания вентиляторного модуля может быть =48В (оговаривается при заказе)

² При наличии в комплекте поставки шкафа контроллера Штиль, супервизора объекта или климатического модуля Штиль

³ При наличии в комплекте поставки шкафа контроллера Штиль, супервизора объекта или климатического модуля Штиль управление нагревом и охлаждением шкафа осуществляется указанными устройствами (без дополнительных внешних термостатов)

⁴ При наличии в комплекте поставки шкафа контроллера Штиль, супервизора объекта или климатического модуля Штиль управление нагревом шкафа осуществляется указанными устройствами (без дополнительного внешнего термостата); управление кондиционером осуществляется с панели самого кондиционера, внутренним встроенным контроллером.

⁵ Диаметр и количество гермовводов уточняются при заказе

⁶ Каждая аккумуляторная полка уменьшает высоту 19-дюймовых направляющих на 10U

⁷ Количество определяется массой устанавливаемого оборудования; ограничено грузоподъемностью шкафа при навесном исполнении

⁸ При наличии в составе шкафа установки питания Штиль или отдельно контроллера Штиль PSC-200

Климатические шкафы Штиль

Шкаф климатический Штиль ШТК-102-02



**ШТК-102 КН-02С(Ц) (500),
базовый вариант, на цоколе 100 мм**

**ШТК-102 ВН-02С(Ц),
базовый вариант, на цоколе 100 мм**

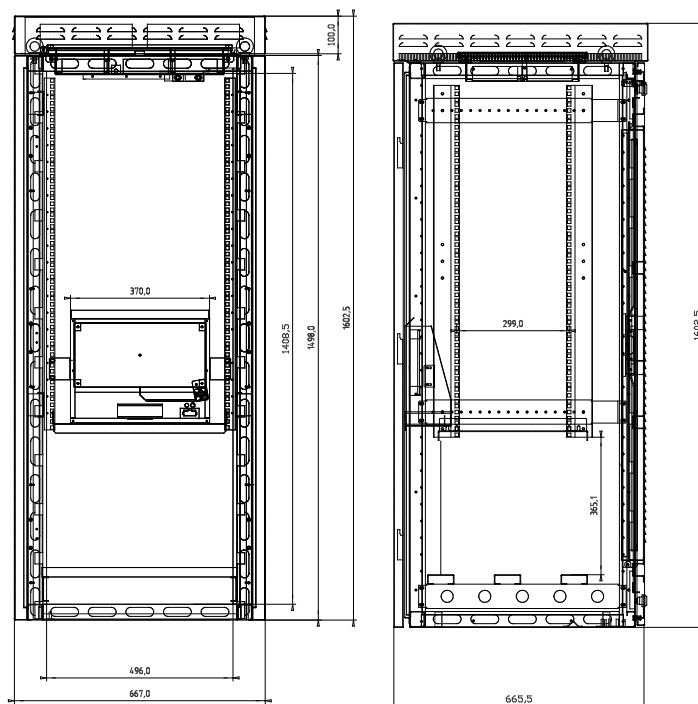
Модификации шкафа	Общие характеристики	Система поддержания микроклимата
ШТК-102 ВН-02С(Ц)	Двустенный ¹ ; стальной ² ; с цоколем высотой 200 мм	Приточно-вытяжная вентиляция
ШТК-102 ТН-02С(Ц)		Теплообменник ТМ330
ШТК-102 КН-02С(Ц) (...)		Кондиционер с охлаждающей способностью 500, 1000 или 1500 Вт

¹ По умолчанию (в базовой комплектации) все двухстенные шкафы утеплены (утеплитель расположен между внутренней и внешней стенками)

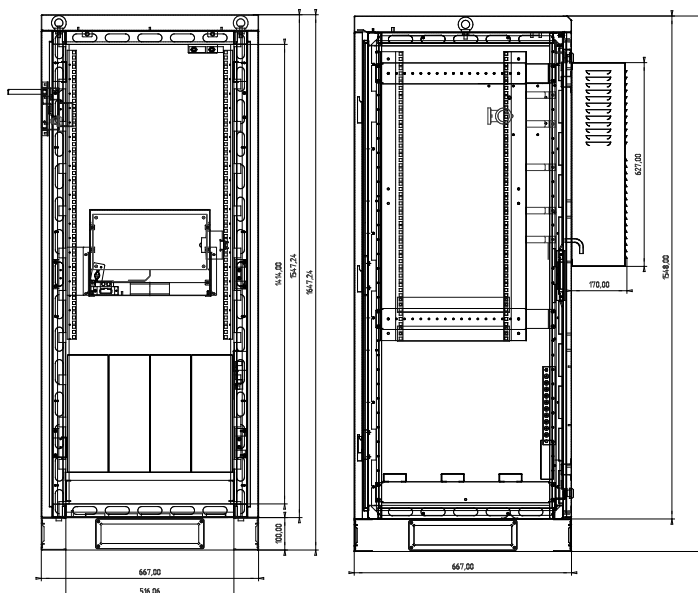
² Возможен вариант изготовления шкафа из алюминиевого сплава. Соответственно модификации:
ШТК-102 ВН-02А(Ц), ШТК-102 ТН-02А(Ц), ШТК-102 КН-02А(Ц) (...)

Климатические шкафы Штиль

Габаритный чертеж



ШТК-102 ВН-02С, с полкой для АБ, без цоколя



ШТК-102 КН-02С (500), с полкой для АБ, на цоколе 100 мм

Климатические шкафы

Штиль

Наименование параметра	Значение		
	ШТК-102 ВН-02	ШТК-102 ТН-02	ШТК-102 КН-02 (...)
Внешние габаритные размеры (ВхШхГ), мм (без учета выступа кожуха системы поддержания микроклимата за габариты шкафа и высоты цоколя)	1603x667x667	1550x667x667	1550x667x667
Выступ кожуха системы поддержания микроклимата, мм	-	180	170
Полная внутренняя высота, мм	1490		
Полная внутренняя ширина ¹ , мм	561		
Полная внутренняя глубина ² , мм	603 ³		
Расстояние от двери до 19" направляющих, мм	100		
Расстояние от 19" направляющих до задней стенки, мм	500 ³		
Степень защиты от пыли и влаги	IP54		
Материал внешних стенок	Листовая сталь 2 мм, покрашенная краской RAL7035 с защитой от УФ-излучения		
Масса шкафа ⁴ , кг	180	235	200...225
Рабочая температура ⁵ , °C	-40...+40		
Заводские уставки внутренней температуры: температура включения нагревательного модуля, °C температура отключения вентиляторного модуля, °C температура отключения теплообменника, °C температура отключения кондиционера, °C	+5 +45 - -	+5 - +45 -	+5 - - +35
Охлаждающая способность кондиционера: 500 Вт (35L/35L) 1000 Вт (35L/35L) 1500 Вт (35L/35L)	-	-	35L/50L – 280 Вт 35L/50L – 860 Вт 35L/50L – 1150 Вт

¹ Между боковыми стенками

² От двери до задней стенки

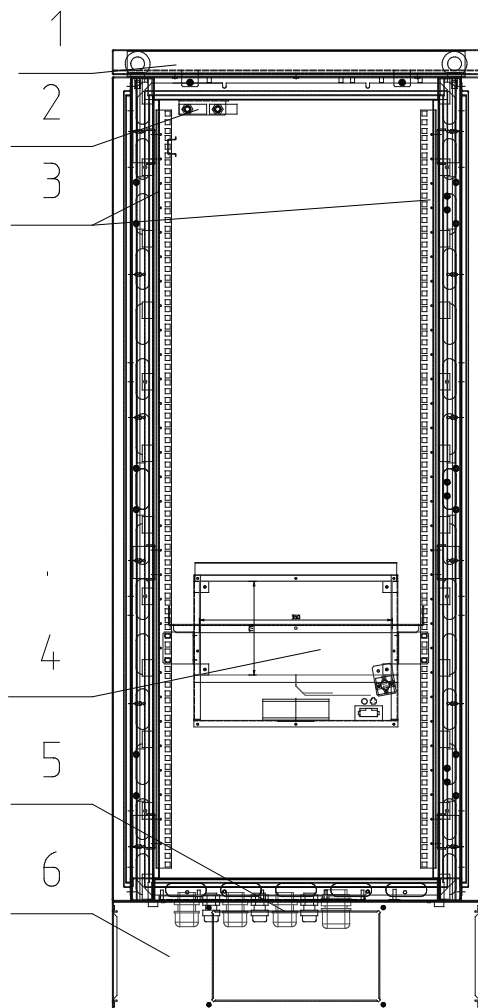
³ Без учета глубины нагревательного модуля, расположенного на задней стенке, и выступающих частей системы поддержания микроклимата и дополнительных опций (карман, полка для note-book и т.п.), расположенных на передней двери

⁴ В базовой комплектации

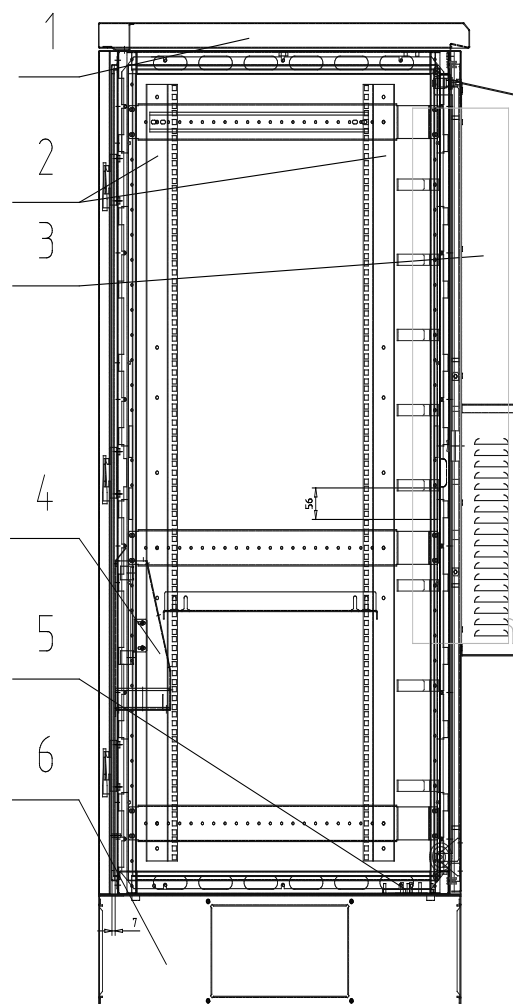
⁵ Диапазон внешней температуры окружающей среды

Климатические шкафы Штиль

Составные части шкафа



- 1 – козырек (под козырьком расположены рым-болты);
- 2 – кронштейн для установки датчика открытия двери и включения / отключения светильника;
- 3 – 19-дюймовые направляющие высотой 31U;
- 4 – нагревательный модуль;
- 5 – съемная панель с гермовводами;
- 6 – цоколь высотой 200 мм



- 1 – козырек;
- 2 – 19-дюймовые направляющие (комплект), высотой 31U;
- 3 – кондиционер, закрытый внешним кожухом;
- 4 – нагревательный модуль,
- 5 – съемная панель с гермовводами,
- 6 – цоколь 200 мм
- 7 – уплотнитель двери

Климатические шкафы

Штиль

Базовая комплектация

Наименование	Кол-во		
	ШТК-102 ВН-02	ШТК-102 ТН-02	ШТК-102 КН-02 (...)
Вентиляторный модуль (напряжение питания ~220В) ¹ , комплект	1		
Нагревательный модуль (напряжение питания ~220В), комплект	1	1	1
Фильтр, комплект (расположен на фронтальной двери шкафа за съёмным кожухом, с возможностью быстрой и легкой замены)	1		
Теплообменник (напряжение питания ~220В) ¹ , базовый вариант 100 Вт/К		1	
Кондиционер (напряжение питания ~220В, охлаждающая способность 500 Вт или 1000 Вт, или 1500 Вт)			1
Датчик контроля запыленности фильтра ²	1		
Термостат для установки температуры пассивного охлаждения, комплект ³	1	1	
Термостат для установки температуры работы нагревательного модуля, комплект ⁴	1	1	1
Сервисные автоматические выключатели: «Вентиляция»	1	-	-
«Кондиционер» («Охлаждение»)	-	1	1
«Нагрев»	1	1	1
Герметизированные кабельные вводы, комплект ⁵	1	1	1
19-дюймовые направляющие высотой 31U, комплект	1	1	1
Цоколь высотой 200 мм	1	1	1

Дополнительные опции

Наименование	Кол-во
Комплект датчиков: Датчик открытия двери	1
Дымовой извещатель (датчик дыма)	1
Датчик влажности	не более 1
Датчик затопления	1
Датчик удара (вибрационный датчик)	1
Светодиодный светильник (напряжение питания =48В)	1
Люминесцентный светильник (напряжение питания ~220В)	1
Полка для установки аккумуляторных батарей (грузоподъемность – до 100 кг; габариты полки (ШхГ) 472х380 мм)	от 1 шт. ⁶
Полка для установки оборудования (грузоподъемность – до 50 кг; габариты полки (ШхГ) 510х370 мм)	от 1 шт. ⁷
Поддерживающие кронштейны под оборудование («уголки»)	от 1 пары ⁷
Модуль предварительного разогрева (3U)	1
Система мониторинга: Супервизор объекта Штиль СВО1U-К (с контроллером Штиль)	1
Супервизор объекта Штиль СВО1U-01 ⁸	1
Климатический модуль Штиль серии КЛМ	1

¹ Опционально напряжение питания вентиляторного модуля может быть =48В (оговаривается при заказе)

² При наличии в комплекте поставки шкафа контроллера Штиль, супервизора объекта или климатического модуля Штиль

³ При наличии в комплекте поставки шкафа контроллера Штиль, супервизора объекта или климатического модуля Штиль управление нагревом и охлаждением шкафа осуществляется указанными устройствами (без дополнительных внешних термостатов)

⁴ При наличии в комплекте поставки шкафа контроллера Штиль, супервизора объекта или климатического модуля Штиль управление нагревом шкафа осуществляется указанными устройствами (без дополнительного внешнего термостата); управление кондиционером осуществляется с панели самого кондиционера, внутренним встроенным контроллером.

⁵ Диаметр и количество гермовводов уточняются при заказе

⁶ Каждая аккумуляторная полка уменьшает высоту 19-дюймовых направляющих на 10U

⁷ Количество определяется массой устанавливаемого оборудования; ограничено грузоподъемностью шкафа при навесном исполнении

⁸ При наличии в составе шкафа установки питания Штиль или отдельно контроллера Штиль PSC-200

Климатические шкафы Штиль

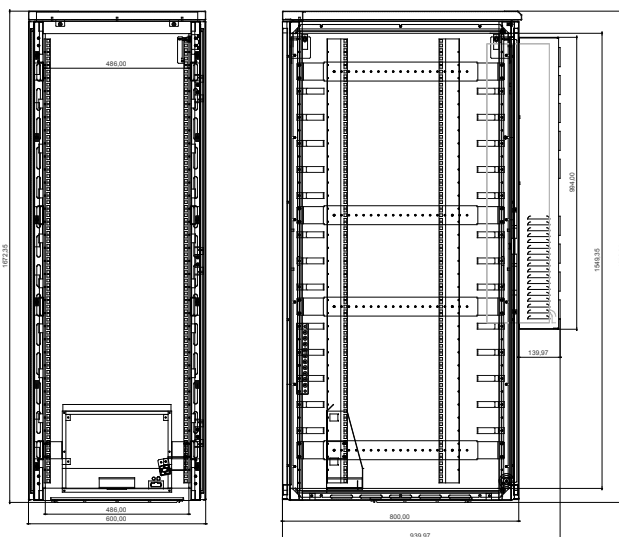
Шкаф климатический Штиль ШТК-102-03



ШТК-102 КН-03С(Ц) (500), базовый вариант, на цоколе 100 мм

Модификации шкафа	Общие характеристики	Система поддержания микроклимата
ШТК-102 ВН-03С(Ц)	Двустенный ¹ ; стальной ² ;	Приточно-вытяжная вентиляция
ШТК-102 КН-03С(Ц) (500)	с цоколем высотой 200 мм	Кондиционер с охлаждающей способностью 500 Вт

Габаритный чертеж



ШТК-102 КН-03С (500), базовый вариант, без цоколя

¹ По умолчанию (в базовой комплектации) все двухстенные шкафы утеплены (утеплитель расположен между внутренней и внешней стенками)

² Возможен вариант изготовления шкафа из алюминиевого сплава. Соответственно модификации: ШТК-102 ВН-03А(Ц), ШТК-102 КН-03А(Ц) (500)

Климатические шкафы

Штиль

Наименование параметра	Значение	
	ШТК-102 ВН-03	ШТК-102 КН-03 (500)
Внешние габаритные размеры (ВхШхГ), мм (без учета выступа кожуха системы поддержания микроклимата за габариты шкафа и высоты цоколя)	1668x600x800	1673x600x800
Выступ кожуха системы поддержания микроклимата, мм	-	140
Полная внутренняя высота, мм	1 550	1 610
Полная внутренняя ширина ¹ , мм	498	
Полная внутренняя глубина ² , мм	745 ³	
Расстояние от двери до 19" направляющих, мм	150	
Расстояние от 19" направляющих до задней стенки, мм	595 ³	
Степень защиты от пыли и влаги	IP54	
Материал внешних стенок	Листовая сталь 2 мм, покрашенная краской RAL7035 с защитой от УФ-излучения	
Масса шкафа ⁴ , кг	180	205
Рабочая температура ⁵ , °С	-40...+40	
Заводские уставки внутренней температуры: температура включения нагревательного модуля, °С температура отключения вентиляторного модуля, °С температура отключения кондиционера, °С	+5 +45 -	+5 - +35
Охлаждающая способность кондиционера: 500 Вт (35L/35L)	-	35L/50L – 280 Вт

¹ Между боковыми стенками

² От двери до задней стенки

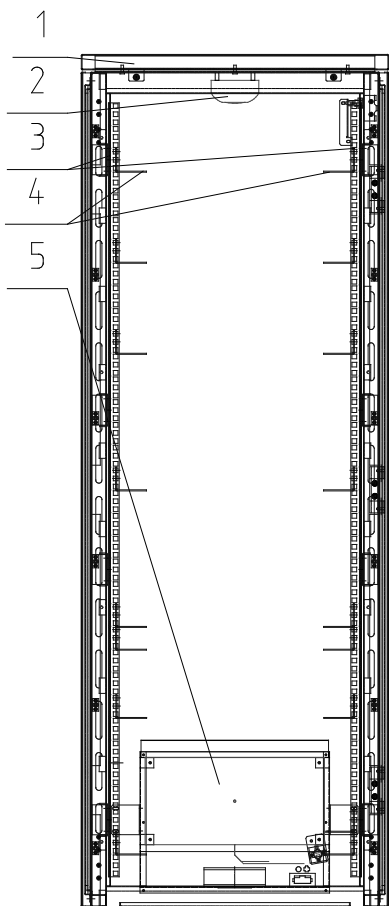
³ Без учета глубины нагревательного модуля, расположенного на задней стенке, и выступающих частей системы поддержания микроклимата и дополнительных опций (карман, полка для note-book и т.п.), расположенных на передней двери

⁴ В базовой комплектации

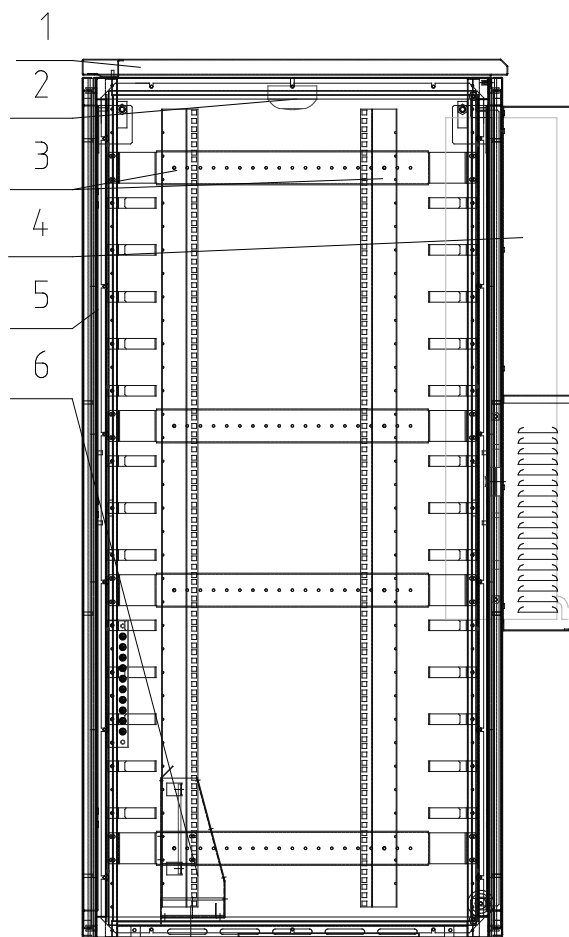
⁵ Диапазон внешней температуры окружающей среды

Климатические шкафы Штиль

Составные части шкафа



- 1 – козырек (под козырьком расположены рым-болты);
- 2 – дымовой извещатель (доп. опция);
- 3 – 19-дюймовые направляющие высотой 31U;
- 4 – поддерживающие кронштейны («уголки») под оборудование;
- 5 – нагревательный модуль



- 1 – козырек;
- 2 – дымовой извещатель (доп. опция);
- 3 – 19-дюймовые направляющие высотой 31U;
- 4 – кондиционер, закрытый внешним кожухом;
- 5 – тыльная дверь (доп. опция),
- 6 – нагревательный модуль

Климатические шкафы Штиль

Базовая комплектация

Наименование	Кол-во	
	ШТК-102 ВН-03	ШТК-102 КН-03 (500)
Вентиляторный модуль (напряжение питания ~220В) ¹ , комплект	1	
Нагревательный модуль (напряжение питания ~220В), комплект	1	1
Фильтр, комплект (<i>расположен на фронтальной двери шкафа за съемным кожухом, с возможностью быстрой и легкой замены</i>)	1	
Кондиционер (напряжение питания ~220В, охлаждающая способность 500 Вт)		1
Датчик контроля запыленности фильтра ²	1	
Термостат для установки температуры пассивного охлаждения, комплект ³	1	
Термостат для установки температуры работы нагревательного модуля, комплект ⁴	1	1
Сервисные автоматические выключатели: «Вентиляция»	1	-
«Кондиционер» («Охлаждение»)	-	1
«Нагрев»	1	1
Герметизированные кабельные вводы, комплект ⁵	1	1
19-дюймовые направляющие высотой 31U, комплект	1	1
Цоколь высотой 200 мм	1	1

Дополнительные опции

Наименование	Кол-во
Комплект датчиков: Датчик открытия двери	1
Дымовой извещатель (датчик дыма)	1
Датчик влажности	не более 1
Датчик затопления	1
Датчик удара (вибрационный датчик)	1
Светодиодный светильник (напряжение питания =48В)	1
Люминесцентный светильник (напряжение питания ~220В)	1
Полка для установки аккумуляторных батарей (грузоподъемность – до 100 кг; габариты полки (ШхГ) 530x570 мм)	от 1 шт. ⁶
Полка для установки оборудования (грузоподъемность – до 50 кг; габариты полки (ШхГ) 450x570 мм)	от 1 шт. ⁷
Поддерживающие кронштейны под оборудование («уголки»)	от 1 пары ⁷
Модуль предварительного разогрева (ЗУ)	1
Система мониторинга: Супервизор объекта Штиль СВО1U-К (с контроллером Штиль)	1
Супервизор объекта Штиль СВО1U-01 ⁸	1
Климатический модуль Штиль серии КЛМ	1

¹ Опционально напряжение питания вентиляторного модуля может быть =48В (оговаривается при заказе)

² При наличии в комплекте поставки шкафа контроллера Штиль, супервизора объекта или климатического модуля Штиль

³ При наличии в комплекте поставки шкафа контроллера Штиль, супервизора объекта или климатического модуля Штиль управление нагревом и охлаждением шкафа осуществляется указанными устройствами (без дополнительных внешних термостатов)

⁴ При наличии в комплекте поставки шкафа контроллера Штиль, супервизора объекта или климатического модуля Штиль управление нагревом шкафа осуществляется указанными устройствами (без дополнительного внешнего термостата); управление кондиционером осуществляется с панели самого кондиционера, внутренним встроенным контроллером.

⁵ Диаметр и количество гермовводов уточняются при заказе

⁶ Каждая аккумуляторная полка уменьшает высоту 19-дюймовых направляющих на 10U

⁷ Количество определяется массой устанавливаемого оборудования; крепятся на 19-дюймовых направляющих (габариты полки определяются расстоянием между 19-дюймовыми направляющими)

⁸ При наличии в составе шкафа установки питания Штиль или отдельно контроллера Штиль PSC-200

Климатические шкафы Штиль

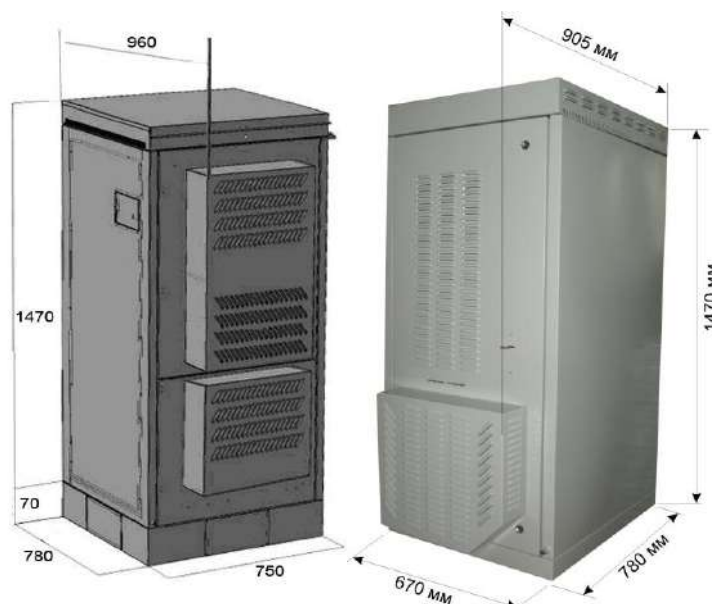
Шкаф климатический Штиль ШТК-102-04



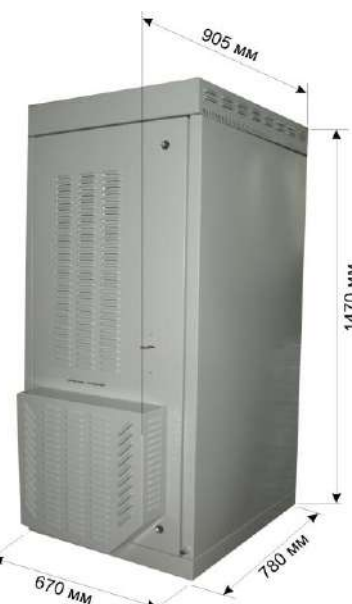
**ШТК-102 ВН-04С(Ц),
базовый вариант,
на цоколе 300 мм**



**ШТК-102 ПКН-04С (500) (Ц),
базовый вариант,
на цоколе 300 мм**



**ШТК-102 ПТН-04С(ЦМ1),
базовый вариант,
на цоколе 70 мм**



**ШТК-102 ПВН-04С(ЦМ2),
базовый вариант,
на цоколе 70 мм**

Модификации шкафа	Общие характеристики	Система поддержания микроклимата
ШТК-102 ВН-04С(Ц)	<i>Двустенный¹; стальной²; с цоколем высотой 200 мм</i>	<i>Приточно-вытяжная вентиляция</i>
ШТК-102 ТН-04С(Ц)		<i>Теплообменник ТМ380</i>
ШТК-102 КН-04С(Ц) (...)		<i>Кондиционер с охлаждающей способностью 500, 1000 или 1500 Вт</i>
ШТК-102 ПВН-04С(Ц) ШТК-102 ПТН-04С(Ц)		<i>Комбинированная система: Охладитель Пельтье в батарейном отсеке + Приточно-вытяжная вентиляция или Теплообменник ТМ380</i>

Шкафы с модификацией М1 и М2 отличаются габаритными размерами.

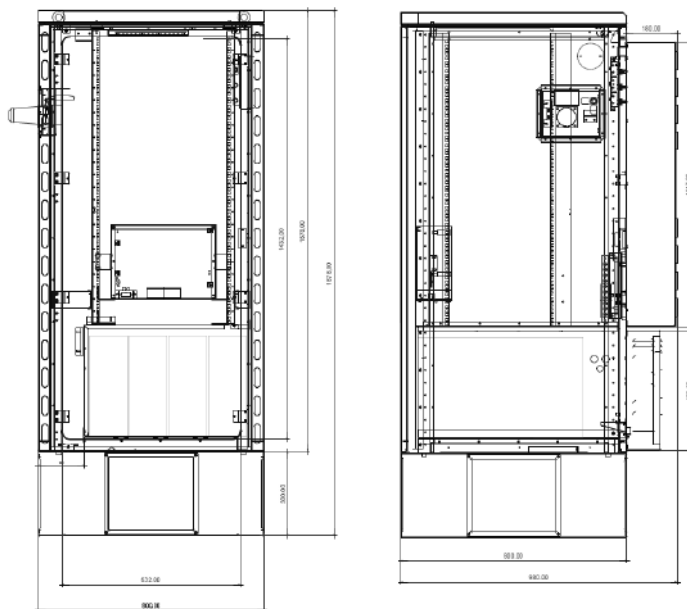
Для шкафа с модификацией М2 доступны только модели с приточно-вытяжной вентиляцией, с кондиционером 500 Вт и с комбинированной системой приточно-вытяжная вентиляция + охладитель Пельтье.

¹ По умолчанию (в базовой комплектации) все двустенные шкафы утеплены (утеплитель расположен между внутренней и внешней стенками)

² Возможен вариант изготовления шкафа из алюминиевого сплава. Соответственно модификации: ШТК-102 ВН-04А(Ц), ШТК-102 ТН-04А(Ц), ШТК-102 КН-04А(Ц) (...)

Климатические шкафы Штиль

Габаритный чертеж



ШТК-102 ПТН-04С(Ц), с полкой для АБ (с обособленным термоизолированным отсеком для АБ), на цоколе 300 мм

Наименование параметра	Значение		
	ШТК-102 ВН-04	ШТК-102 ТН-04	ШТК-102 КН-04 (...)
Внешние габаритные размеры ¹ (ВхШхГ), мм	1570x800x800	1570x800x800	1570x800x800
Выступ кожуха системы поддержания микроклимата, мм	-	180	170
Полная внутренняя высота, мм	1432	1526	
Полная внутренняя ширина ² , мм	668		
Полная внутренняя глубина ³ , мм	745 ⁴		
Расстояние от двери до 19" направляющих, мм	150		
Расстояние от 19" направляющих до задней стенки, мм	595 ³		
Степень защиты от пыли и влаги	IP54		
Материал внешних стенок	Листовая сталь 2 мм, покрашенная краской RAL7035 с защитой от УФ-излучения		
Масса шкафа ⁵ , кг	240	310	280...310
Рабочая температура ⁶ , °С	-40...+40		
Заводские уставки внутренней температуры:			
температура включения нагревательного модуля, °С	+5	+5	+5
температура отключения вентиляторного модуля, °С	+45	-	-
температура отключения теплообменника, °С	-	+45	-
температура отключения кондиционера, °С	-	-	+35
Охлаждающая способность кондиционера:			
500 Вт (35L/35L)	-	-	35L/50L – 280 Вт
1000 Вт (35L/35L)	-	-	35L/50L – 860 Вт
1500 Вт (35L/35L)	-	-	35L/50L – 1150 Вт

¹ без учета выступа кожуха системы поддержания микроклимата за габариты шкафа и высоты цоколя

² Между боковыми стенками

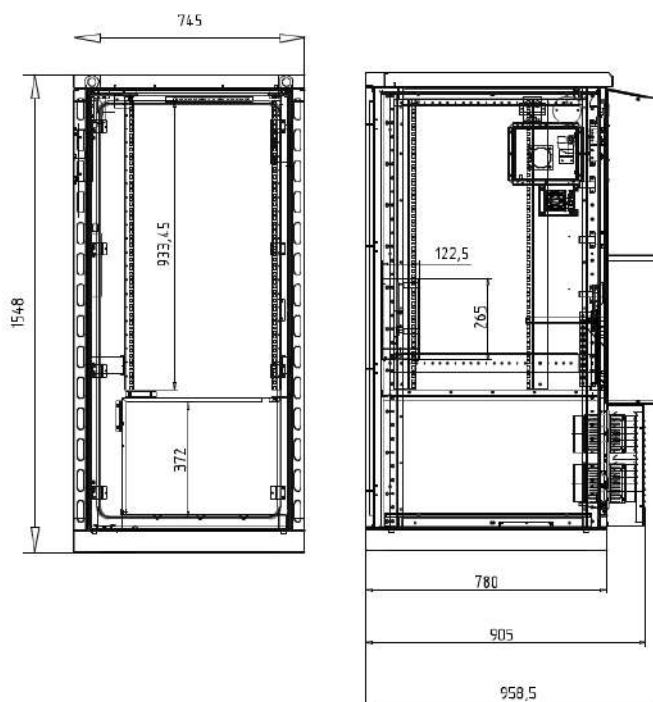
³ От двери до задней стенки

⁴ Без учета глубины нагревательного модуля, расположенного на задней стенке, и выступающих частей системы поддержания микроклимата и дополнительных опций (карман, полка для note-book и т.п.), расположенных на передней двери

⁵ В базовой комплектации

⁶ Диапазон внешней температуры окружающей среды

Климатические шкафы Штиль



ШТК-102 ПТН-04С(ЦМ1), с полкой для АБ (с обособленным термоизолированным отсеком для АБ), на цоколе 70 мм

Наименование параметра	Значение		
	ШТК-102 ВН-04(М1)	ШТК-102 ТН-04(М1)	ШТК-102 КН-04(М1) (...)
Внешние габаритные размеры ¹ (ВхШхГ), мм	1478x745x780	1478x745x780	1478x745x780
Выступ кожуха системы поддержания микроклимата, мм	-	180	170
Полная внутренняя высота, мм	1340	1403	
Полная внутренняя ширина ² , мм	613		
Полная внутренняя глубина ³ , мм	725 ⁴		
Расстояние от двери до 19" направляющих, мм	150		
Расстояние от 19" направляющих до задней стенки, мм	575 ³		
Масса шкафа ⁵ , кг	230	305	270...305

Наименование параметра	Значение		
	ШТК-102 ВН-04(М2)	ШТК-102 КН-04(М2) (500)	ШТК-102 ПВН-04(М2)
Внешние габаритные размеры ⁶ (ВхШхГ), мм	1400x670x780	1400x670x780	1400x670x780
Выступ кожуха системы поддержания микроклимата, мм	-	150	125
Полная внутренняя высота, мм	1260	1320	1260
Полная внутренняя ширина ⁷ , мм	561		
Полная внутренняя глубина ⁸ , мм	725 ⁹		
Расстояние от двери до 19" направляющих, мм	150		
Расстояние от 19" направляющих до задней стенки, мм	575 ³		
Масса шкафа ¹⁰ , кг	205	280	240...280

¹ Без учета выступа кожуха системы поддержания микроклимата за габариты шкафа и высоты цоколя

² Между боковыми стенками

³ От двери до задней стенки

⁴ Без учета глубины нагревательного модуля, расположенного на задней стенке, и выступающих частей системы поддержания микроклимата и дополнительных опций (карман, полка для note-book и т.п.), расположенных на передней двери

⁵ В базовой комплектации

⁶ Без учета выступа кожуха системы поддержания микроклимата за габариты шкафа и высоты цоколя

⁷ Между боковыми стенками

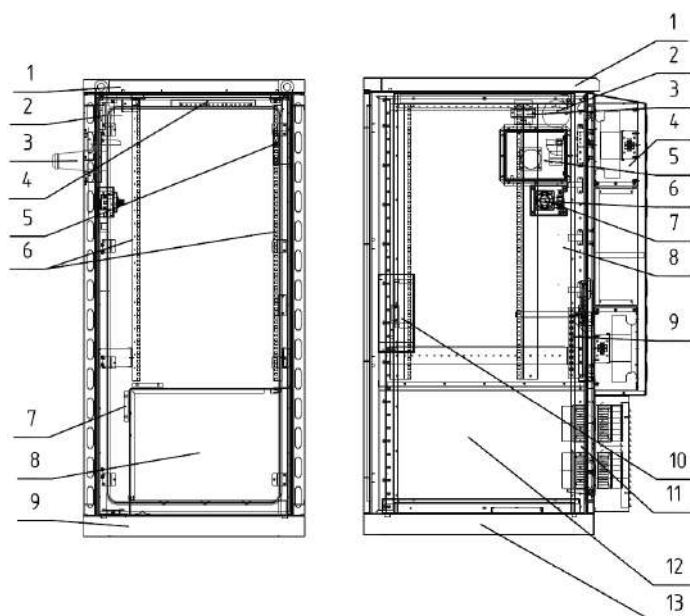
⁸ От двери до задней стенки

⁹ Без учета глубины нагревательного модуля, расположенного на задней стенке, и выступающих частей системы поддержания микроклимата и дополнительных опций (карман, полка для note-book и т.п.), расположенных на передней двери

¹⁰ В базовой комплектации

Климатические шкафы Штиль

Составные части шкафа



- 1 – козырек (под козырьком расположены рым-болты);
- 2 – дымовой извещатель (доп. опция);
- 3 – вилка для подключения ДГУ (доп. опция);
- 4 – светодиодный светильник (доп. опция);
- 5 – кронштейн для установки датчика открытия двери и включения / отключения светильника;
- 6 – 19-дюймовые направляющие;
- 7 – перегородка батарейного отсека (для модификаций ПВН, ПТН);
- 8 – обособленный термоизолированный батарейный отсек (для модификаций ПВН, ПТН);
- 9 – цоколь высотой 70 мм (варианты: 100, 200, 300 или 400 мм)

- 1 – козырек (под козырьком расположены рым-болты);
- 2 – дымовой извещатель (доп. опция);
- 3 – кронштейн для установки датчика открытия двери и включения / отключения светильника;
- 4 – теплообменник, закрытый внешним кожухом;
- 5 – внешний отсек с вилкой для подключения ДГУ (доп. опция);
- 6 – автоматический выключатель ДГУ;
- 7 – «кулачковый» переключатель «Сеть – ДГУ»;
- 8 – вертикальные кабельные органайзеры;
- 9 – шина заземления;
- 10 – нагревательный модуль;
- 11 – охладитель на основе элементов Пельтье, закрытый внешним кожухом;
- 12 – обособленный термоизолированный батарейный отсек (для модификаций ПВН, ПТН);
- 13 – цоколь высотой 70 мм (варианты: 100, 200, 300 или 400 мм)

Климатические шкафы Штиль

Базовая комплектация

Наименование	Кол-во		
	ШТК-102 ВН-04	ШТК-102 ТН-04	ШТК-102 КН-04 (...)
Вентиляторный модуль (напряжение питания ~220В) ¹ , комплект	1		
Нагревательный модуль (напряжение питания ~220В), комплект	1	1	1
Фильтр, комплект (расположен на фронтальной двери шкафа за съёмным кожухом, с возможностью быстрой и легкой замены)	1		
Кондиционер (напряжение питания ~220В, охлаждающая способность 500 Вт или 1000 Вт, или 1500 Вт)			1
Датчик контроля запыленности фильтра ²	1		
Термостат для установки температуры пассивного охлаждения, компл. ³	1	1	
Термостат для установки температуры работы нагреват. модуля, компл. ⁴	1	1	1
Сервисные автоматические выключатели: «Вентиляция»	1	-	-
«Кондиционер» («Охлаждение»)	-	1	1
«Нагрев»	1	1	1
Герметизированные кабельные вводы, комплект ⁵	1	1	1
19-дюймовые направляющие высотой 30U ⁶ , комплект	1	1	1
Цоколь высотой 200 мм	1	1	1

В шкафах с комбинированной системой поддержания микроклимата (ПВН, ПТН) к базовой комплектации систем, описанных в таблице, добавляется охладитель на основе элементов Пельтье батарейного отсека (напряжение питания =48В, хладопроизводительность – 210 Вт).

Дополнительные опции

Наименование	Кол-во
Комплект датчиков: Датчик открытия двери	1
Дымовой извещатель (датчик дыма)	1
Датчик влажности	не более 1
Датчик затопления	1
Датчик удара (вибрационный датчик)	1
Светодиодный светильник (напряжение питания =48В)	1
Люминесцентный светильник (напряжение питания ~220В)	1
Полка для установки аккумуляторных батарей (грузоподъемность – до 100 кг; габариты полки (ШхГ) 530х570 мм)	от 1 шт. ⁷
Полка для установки оборудования (грузоподъемность – до 50 кг; габариты полки (ШхГ) 510х550 мм)	от 1 шт. ⁸
Поддерживающие кронштейны под оборудование («уголки»)	от 1 пары ⁷
Модуль предварительного разогрева (3U)	1
Система мониторинга: Супервизор объекта Штиль СВО1U-К (с контроллером Штиль)	1
Супервизор объекта Штиль СВО1U-01 ⁹	1
Климатический модуль Штиль серии КЛМ	1

¹ Опционально напряжение питания вентиляторного модуля может быть =48В (оговаривается при заказе)

² При наличии в комплекте поставки шкафа контроллера Штиль, супервизора объекта или климатического модуля Штиль

³ При наличии в комплекте поставки шкафа контроллера Штиль, супервизора объекта или климатического модуля Штиль управление нагревом и охлаждением шкафа осуществляется указанными устройствами (без дополнительных внешних термостатов)

⁴ При наличии в комплекте поставки шкафа контроллера Штиль, супервизора объекта или климатического модуля Штиль управление нагревом шкафа осуществляется указанными устройствами (без дополнительного внешнего термостата); управление кондиционером осуществляется с панели самого кондиционера, внутренним встроенным контроллером.

⁵ Диаметр и количество гермовводов уточняются при заказе

⁶ Для модификаций М1 и М2 длина направляющих соответственно 27U и 25U

⁷ Каждая аккумуляторная полка уменьшает высоту 19-дюймовых направляющих на 10U

⁸ Количество определяется массой устанавливаемого оборудования; ограничено грузоподъемностью шкафа при навесном исполнении

⁹ При наличии в составе шкафа установки питания Штиль или отдельно контроллера Штиль PSC-200

Климатические шкафы Штиль

Нестандартная модификация: ШТК-102-04С(ЦМЗ), шкаф со съёмной задней стенкой



Внешние габаритные размеры шкафа (ВхШхГ), без учета высоты цоколя и выступа системы поддержания микроклимата
1400х670х780 мм

Внешние габаритные размеры шкафа (ВхШхГ), без учета высоты цоколя и выступа системы поддержания микроклимата со снятой задней стенкой **1400х670х670 мм**

Шкаф предназначен для обеспечения возможности проноса шкафа в люк 700х700 мм и облегчения подъема по лестнице.

Климатические шкафы Штиль

Шкаф климатический Штиль ШТК-104-01



**ШТК-104 КН-01С(Ц) (1500),
базовый вариант, на цоколе 200 мм**

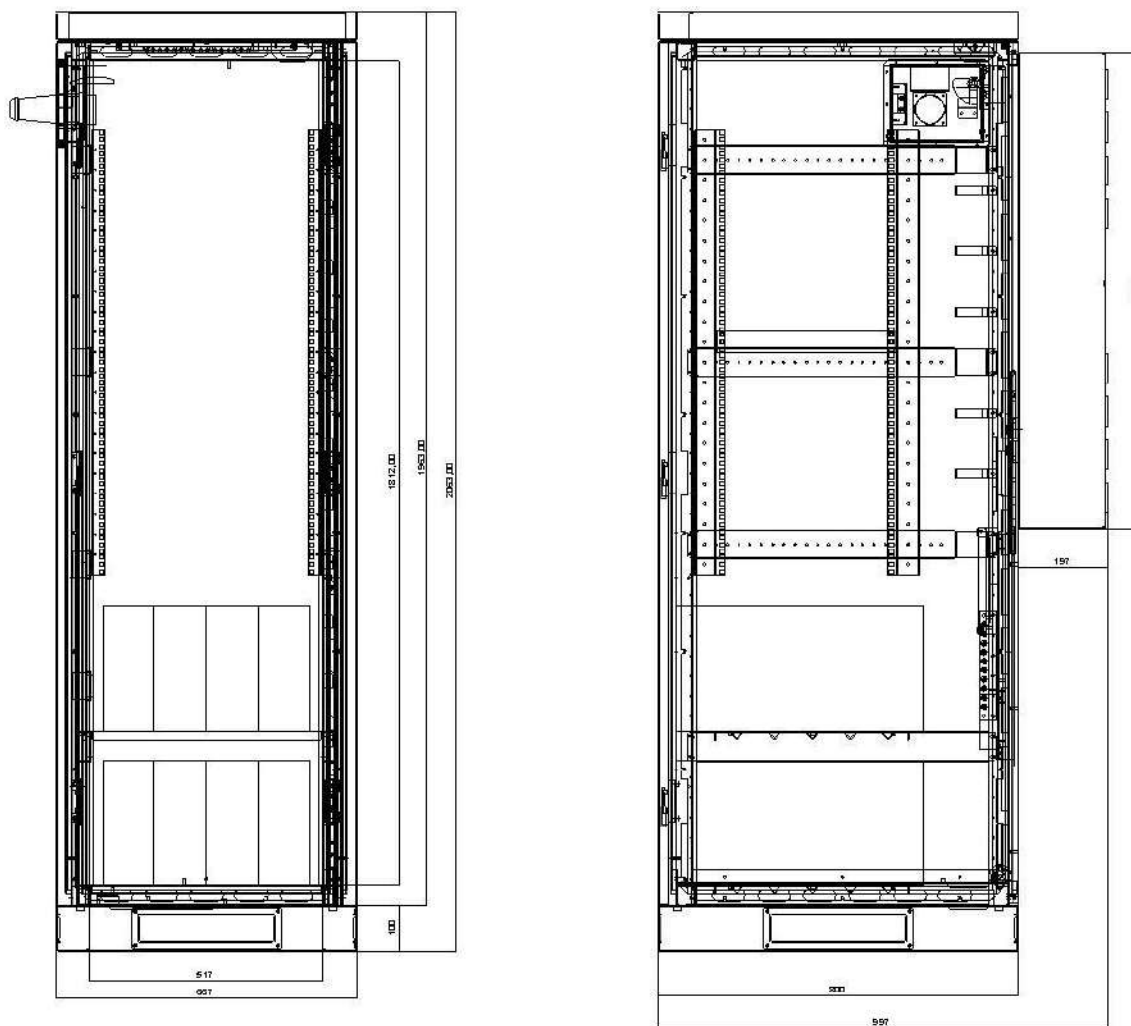
Модификации шкафа	Общие характеристики	Система поддержания микроклимата
ШТК-104 ВН-01С(Ц)	Двустенный ¹ ; стальной ² ; с цоколем высотой 200 мм	Приточно-вытяжная вентиляция
ШТК-104 ТН-01С(Ц)		Теплообменник ТМ330
ШТК-104 КН-01С(Ц) (...)		Кондиционер с охлаждающей способностью 500, 1000 или 1500 Вт

¹ По умолчанию (в базовой комплектации) все двухстенные шкафы утеплены (утеплитель расположен между внутренней и внешней стенками)

² Возможен вариант изготовления шкафа из алюминиевого сплава. Соответственно модификации:
ШТК-104 ВН-01А(Ц), ШТК-104 ТН-01А(Ц), ШТК-104 КН-01А(Ц) (...)

Климатические шкафы Штиль

Габаритный чертеж



**ШТК-104 КН-01С,
базовый вариант, на цоколе 100 мм**

Климатические шкафы

Штиль

Наименование параметра	Значение		
	ШТК-104 ВН-01	ШТК-104 ТН-01	ШТК-104 КН-01 (...)
Внешние габаритные размеры (ВхШхГ), мм (без учета выступа кожуха системы поддержания микроклимата за габариты шкафа, высоты цоколя и габаритов кроссового отсека)	1963x667x800	1963x667x800	1963x667x800
Выступ кожуха системы поддержания микроклимата, мм	-	200	200
Полная внутренняя высота, мм	1 812	1 900	
Полная внутренняя ширина ¹ , мм	561		
Полная внутренняя глубина ² , мм	745 ³		
Расстояние от двери до 19" направляющих, мм	150		
Расстояние от 19" направляющих до задней стенки, мм	595 ³		
Степень защиты от пыли и влаги	IP54		
Материал внешних стенок	Листовая сталь 2 мм, покрашенная краской RAL7035 с защитой от УФ-излучения		
Масса шкафа ⁴ , кг	170	205	198 ... 217
Рабочая температура ⁵ , °С	-40...+40		
Заводские уставки внутренней температуры: температура включения нагревательного модуля, °С температура отключения вентиляторного модуля, °С температура отключения теплообменника, °С температура отключения кондиционера, °С	+5 +45 - -	+5 - +45 -	+5 - - +35
Охлаждающая способность кондиционера: 500 Вт (35L/35L) 1000 Вт (35L/35L) 1500 Вт (35L/35L)	-	-	35L/50L – 280 Вт 35L/50L – 860 Вт 35L/50L – 1150 Вт

¹ Между боковыми стенками

² От двери до задней стенки

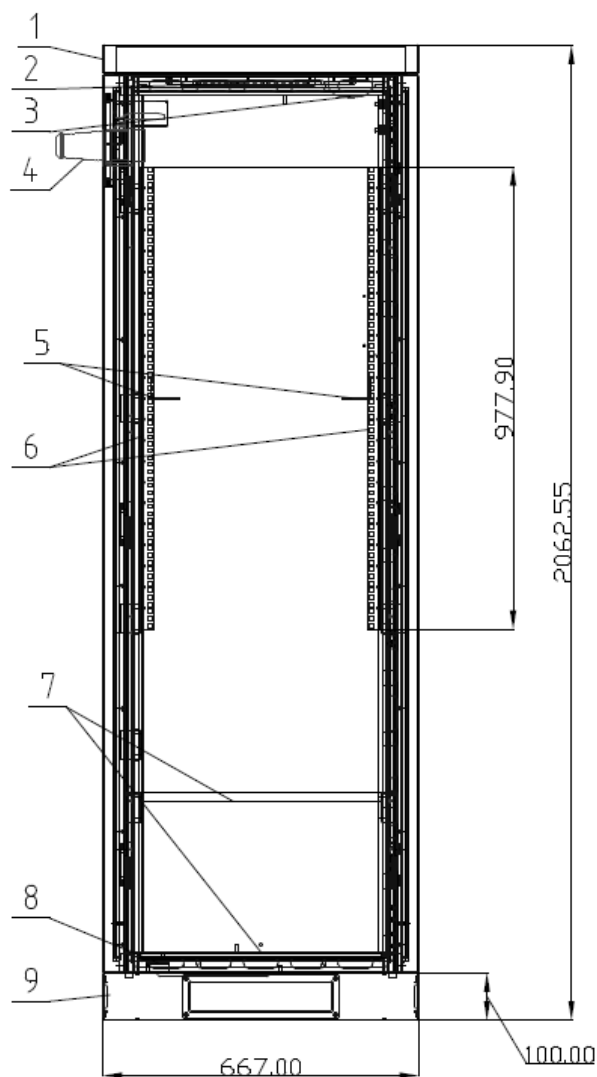
³ Без учета глубины нагревательного модуля, расположенного на задней стенке, и выступающих частей системы поддержания микроклимата и дополнительных опций (карман, полка для note-book и т.п.), расположенных на передней двери

⁴ В базовой комплектации

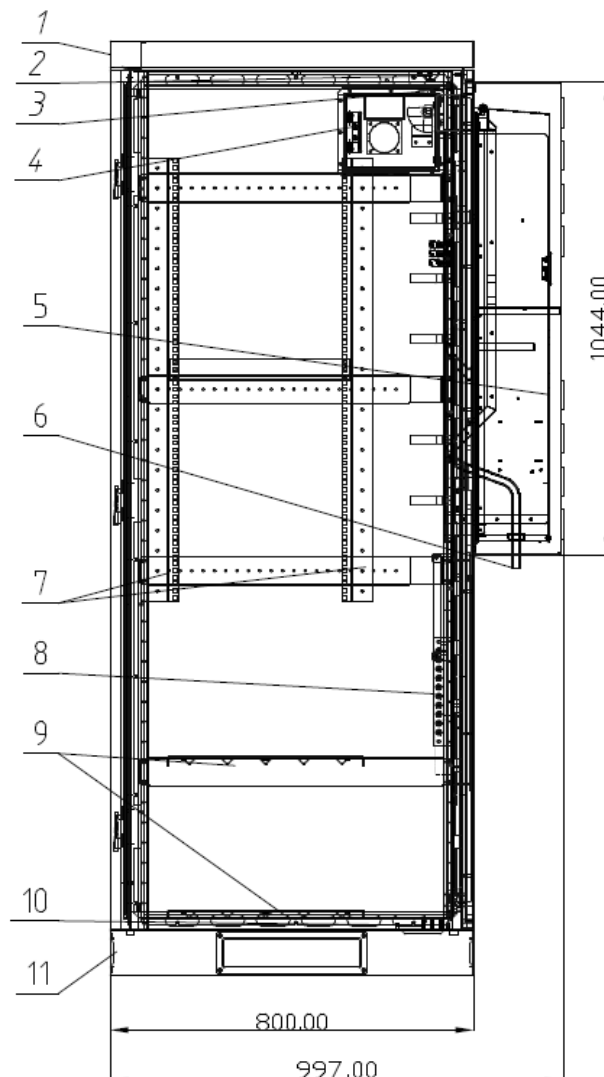
⁵ Диапазон внешней температуры окружающей среды

Климатические шкафы Штиль

Составные части шкафа



- 1 – козырек (под козырьком расположены рым-болты);
- 2 – каркас шкафа (стальной, двустенный);
- 3 – кронштейн для установки датчика дыма;
- 4 – вилка для подключения ДГУ (доп. опция);
- 5 – поддерживающие «уголки» под оборудование (доп. опция);
- 6 – 19-дюймовые направляющие;
- 7 – полка для АБ (доп. опция);
- 8 – съемная панель с герметизированными кабельными вводами;
- 9 – цоколь высотой 100 мм



- 1 – козырек (под козырьком расположены рым-болты);
- 2 – каркас шкафа (стальной, двустенный);
- 3 – кронштейн для установки датчика дыма;
- 4 – внешний лючок для вилки для подключения ДГУ (доп. опция);
- 5 – внешний защитный кожух кондиционера;
- 6 – дренажная трубка кондиционера;
- 7 – 19-дюймовые направляющие;
- 8 – шина заземления;
- 9 – полка для АБ (доп. опция);
- 10 – съемная панель с гермовводами;
- 11 – цоколь высотой 100 мм

Климатические шкафы Штиль

Базовая комплектация

Наименование	Кол-во		
	ШТК-104 ВН-01	ШТК-104 ТН-01	ШТК-104 КН-01 (...)
Вентиляторный модуль (напряжение питания ~220В) ¹ , комплект	1		
Нагревательный модуль мощностью 800 Вт (напряжение питания ~220В), комплект	1	1	1
Фильтр, комплект (<i>расположен на фронтальной двери шкафа за съемным кожухом, с возможностью быстрой и легкой замены</i>)	1		
Теплообменник (напряжение питания ~220В) ¹ , базовый вариант 100 Вт/К		1	
Кондиционер (напряжение питания ~220В, охлаждающая способность 500 Вт или 1000 Вт, или 1500 Вт)			1
Датчик контроля запыленности фильтра ²	1		
Термостат для установки температуры пассивного охлаждения, комплект ³	1	1	
Термостат для установки температуры работы нагревательного модуля, комплект ⁴	1	1	1
Сервисные автоматические выключатели: «Вентиляция» «Кондиционер» («Охлаждение») «Нагрев»	1 - 1	- 1 1	- 1 1
Герметизированные кабельные вводы, комплект ⁵	1	1	1
19-дюймовые направляющие высотой до 39U, комплект	1	1	1
Цоколь высотой 200 мм	1	1	1

Дополнительные опции

Наименование	Кол-во
Комплект датчиков: Датчик открытия двери Дымовой извещатель (датчик дыма) Датчик влажности Датчик затопления Датчик удара (вибрационный датчик)	1 1 не более 1 1 1
Светодиодный светильник (напряжение питания =48В)	1
Люминесцентный светильник (напряжение питания ~220В)	1
Полка для установки аккумуляторных батарей (грузоподъемность – до 100 кг; габариты полки (ШхГ) 472х380 мм)	от 1 шт. ⁶
Полка для установки оборудования (грузоподъемность – до 50 кг; габариты полки (ШхГ) 510х370 мм)	от 1 шт. ⁷
Поддерживающие кронштейны под оборудование («уголки»)	от 1 пары ⁷
Модуль предварительного разогрева (3U)	1
Система мониторинга: Супервизор объекта Штиль СВО1U-К (с контроллером Штиль) Супервизор объекта Штиль СВО1U-01 ⁸ Климатический модуль Штиль серии КЛМ	1 1 1

¹ Опционально напряжение питания вентиляторов может быть =48В (оговаривается при заказе)

² При наличии в комплекте поставки шкафа контроллера Штиль, супервизора объекта или климатического модуля Штиль

³ При наличии в комплекте поставки шкафа контроллера Штиль, супервизора объекта или климатического модуля Штиль управление нагревом и охлаждением шкафа осуществляется указанными устройствами (без дополнительных внешних термостатов)

⁴ При наличии в комплекте поставки шкафа контроллера Штиль, супервизора объекта или климатического модуля Штиль управление нагревом шкафа осуществляется указанными устройствами (без дополнительного внешнего термостата); управление кондиционером осуществляется с панели самого кондиционера, внутренним встроенным контроллером.

⁵ Диаметр и количество гермовводов уточняются при заказе

⁶ Каждая аккумуляторная полка уменьшает высоту 19-дюймовых направляющих на 10U

⁷ Количество определяется массой устанавливаемого оборудования; ограничено грузоподъемностью шкафа при навесном исполнении

⁸ При наличии в составе шкафа установки питания Штиль или отдельно контроллера Штиль PSC-200

Климатические шкафы Штиль

Шкаф климатический Штиль ШТК-104-02



ШТК-104 КН-02С(Ц) (1000), на цоколе 300 мм

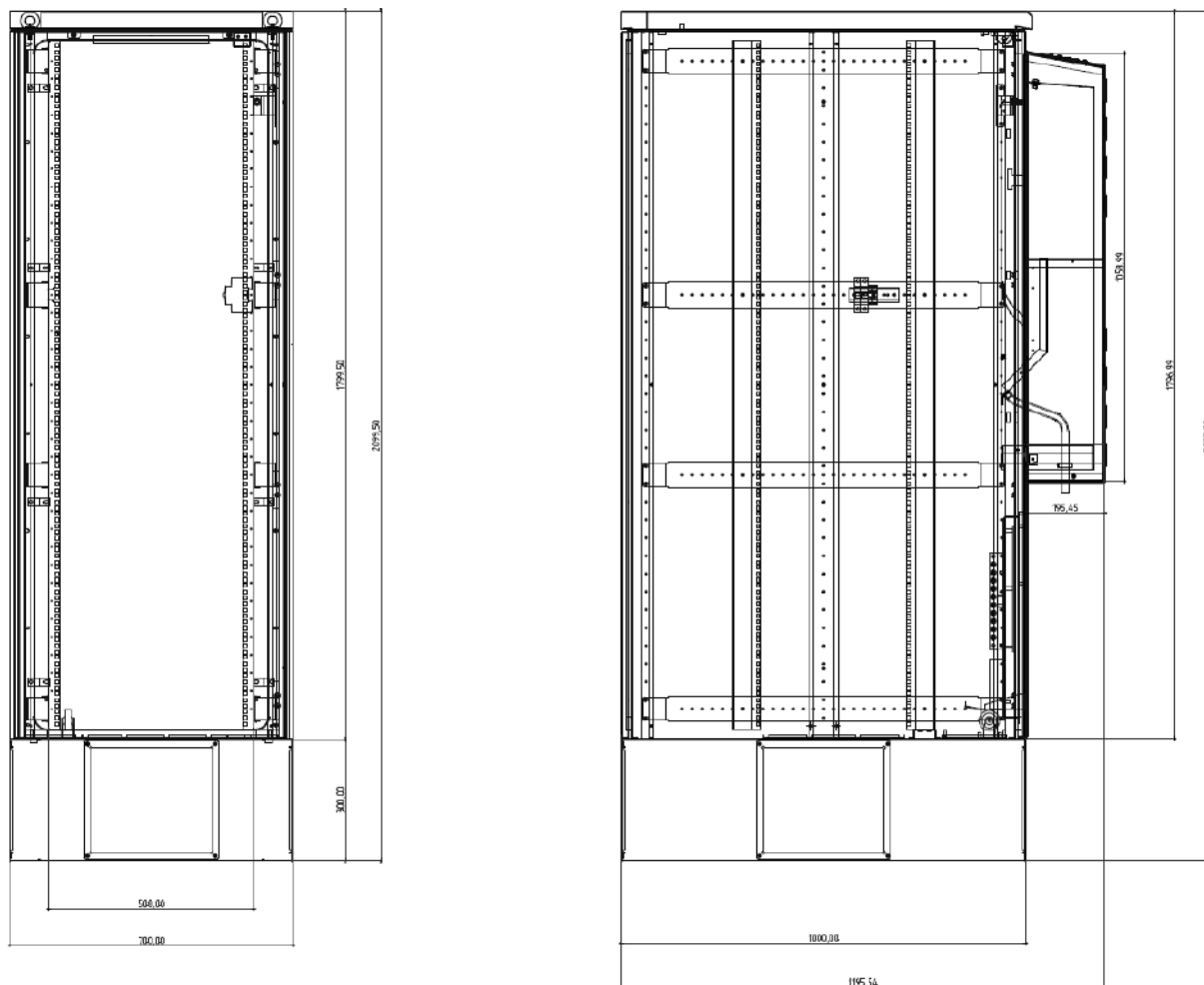
Модификации шкафа	Общие характеристики	Система поддержания микроклимата
ШТК-104 ВН-02С(Ц)	<i>Двустенный¹; стальной²; с цоколем высотой 200 мм</i>	<i>Приточно-вытяжная вентиляция</i>
ШТК-104 ТН-02С(Ц)		<i>Теплообменник ТМ380</i>
ШТК-104 КН-02С(Ц) (...)		<i>Кондиционер с охлаждающей способностью 500, 1000, 1500, 2000 или 2500 Вт</i>

¹ По умолчанию (в базовой комплектации) все двухстенные шкафы утеплены (утеплитель расположен между внутренней и внешней стенками)

² Возможен вариант изготовления шкафа из алюминиевого сплава. Соответственно модификации: ШТК-104 ВН-02А(Ц), ШТК-104 ТН-02А(Ц), ШТК-104 КН-02А(Ц) (...)

Климатические шкафы Штиль

Габаритный чертеж



ШТК-104 КН-02С(Ц) (1000), на цоколе 300 мм

Климатические шкафы

Штиль

Наименование параметра	Значение		
	ШТК-104 ВН-02	ШТК-104 ТН-02	ШТК-104 КН-02 (...)
Внешние габаритные размеры (ВхШхГ), мм (без учета выступа кожуха системы поддержания микроклимата за габариты шкафа и высоты цоколя)	1800x700x1000	1800x700x1000	1800x700x1000
Выступ кожуха системы поддержания микроклимата, мм	-	180	200
Полная внутренняя высота, мм	1490		
Полная внутренняя ширина ¹ , мм	594		
Полная внутренняя глубина ² , мм	940 ³		
Расстояние от двери до 19" направляющих, мм	110		
Расстояние от 19" направляющих до задней стенки, мм	830 ³		
Степень защиты от пыли и влаги	IP54		
Материал внешних стенок	Листовая сталь 2 мм, покрашенная краской RAL7035 с защитой от УФ-излучения		
Масса шкафа ⁴ , кг	220	270	250...320
Рабочая температура ⁵ , °С	-40...+40		
Заводские уставки внутренней температуры: температура включения нагревательного модуля, °С температура отключения вентиляторного модуля, °С температура отключения теплообменника, °С температура отключения кондиционера, °С	+5 +45 - -	+5 - +45 -	+5 - - +35
Охлаждающая способность кондиционера: 500 Вт (35L/35L) 1000 Вт (35L/35L) 1500 Вт (35L/35L) 2000 Вт (35L/35L) 2500 Вт (35L/35L)	-	-	35L/50L – 280 Вт 35L/50L – 860 Вт 35L/50L – 1150 Вт 35L/50L – 1620 Вт 35L/50L – 1840 Вт

¹ Между боковыми стенками

² От двери до задней стенки

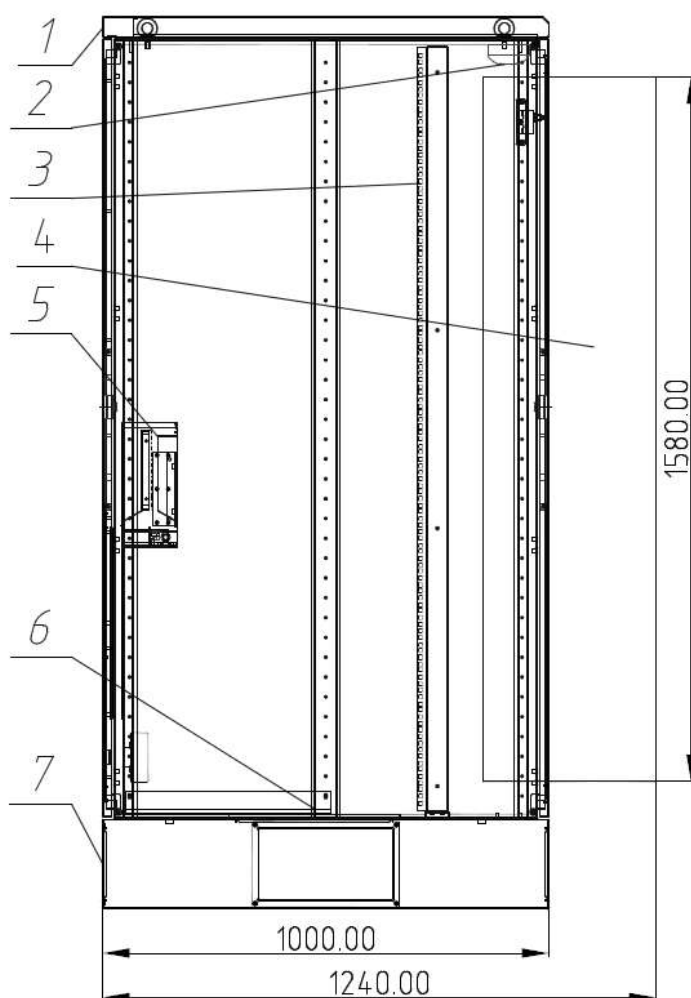
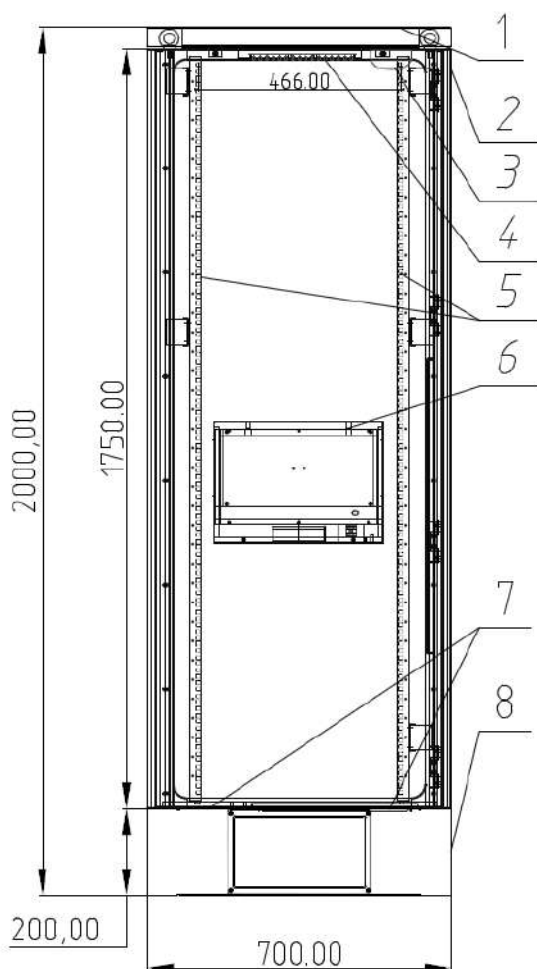
³ Без учета глубины нагревательного модуля, расположенного на задней стенке, и выступающих частей системы поддержания микроклимата и дополнительных опций (карман, полка для note-book и т.п.), расположенных на передней двери

⁴ В базовой комплектации

⁵ Диапазон внешней температуры окружающей среды

Климатические шкафы Штиль

Составные части шкафа



- 1 – козырек (под козырьком расположены рым-болты);
- 2 – собственно шкаф (сварной каркас);
- 3 – кронштейн для установки дымового извещателя (доп. опция);
- 4 – кронштейн для установки датчика открытия двери и включения / отключения светильника;
- 5 – 19-дюймовые направляющие высотой 37U;
- 6 – нагревательный модуль;
- 7 – съемные панели с гермовводами (расположены вдоль боковых стенок шкафа);
- 8 – цоколь высотой 200 мм

- 1 – козырек (под козырьком расположены рым-болты);
- 2 – кронштейн для установки дымового извещателя (доп. опция);
- 3 – 19-дюймовые направляющие высотой 37U;
- 4 – внешний кожух системы поддержания микроклимата (кондиционера, теплообменника);
- 5 – нагревательный модуль;
- 6 – съемные панели с гермовводами (расположены вдоль боковых стенок шкафа);
- 7 – цоколь высотой 200 мм

Климатические шкафы

Штиль

Базовая комплектация

Наименование	Кол-во		
	ШТК-104 ВН-02	ШТК-104 ТН-02	ШТК-104 КН-02 (...)
Вентиляторный модуль (напряжение питания ~220В) ¹ , комплект	1		
Нагревательный модуль (напряжение питания ~220В), комплект	1	1	1
Фильтр, комплект (расположен на фронтальной двери шкафа за съемным кожухом, с возможностью быстрой и легкой замены)	1		
Теплообменник (напряжение питания ~220В) ¹ , базовый вариант 100 Вт/К		1	
Кондиционер (напряжение питания ~220В, охлаждающая способность 500 Вт или 1000 Вт, или 1500 Вт, или 2000 Вт, или 2500 Вт)			1
Датчик контроля запыленности фильтра ²	1		
Термостат для установки температуры пассивного охлаждения, комплект ³	1	1	
Термостат для установки температуры работы нагревательного модуля, комплект ⁴	1	1	1
Сервисные автоматические выключатели: «Вентиляция»	1	-	-
«Кондиционер» («Охлаждение»)	-	1	1
«Нагрев»	1	1	1
Герметизированные кабельные вводы, комплект ⁵	1	1	1
19-дюймовые направляющие высотой 37U, комплект	1	1	1
Цоколь высотой 200 мм	1	1	1

Дополнительные опции

Наименование	Кол-во
Комплект датчиков: Датчик открытия двери	1
Дымовой извещатель (датчик дыма)	1
Датчик влажности	не более 1
Датчик затопления	1
Датчик удара (вибрационный датчик)	1
Светодиодный светильник (напряжение питания =48В)	1
Люминесцентный светильник (напряжение питания ~220В)	1
Полка для установки аккумуляторных батарей (грузоподъемность – до 100 кг; габариты полки (ШхГ) 472x380 мм)	от 1 шт. ⁶
Полка для установки оборудования (грузоподъемность – до 50 кг; габариты полки (ШхГ) 510x370 мм)	от 1 шт. ⁷
Поддерживающие кронштейны под оборудование («уголки»)	от 1 пары ⁷
Модуль предварительного разогрева (3U)	1
Система мониторинга: Супервизор объекта Штиль СВО1U-К (с контроллером Штиль)	1
Супервизор объекта Штиль СВО1U-01 ⁸	1
Климатический модуль Штиль серии КЛМ	1

¹ Опционально напряжение питания вентиляторов может быть =48В (оговаривается при заказе)

² При наличии в комплекте поставки шкафа контроллера Штиль, супервизора объекта или климатического модуля Штиль

³ При наличии в комплекте поставки шкафа контроллера Штиль, супервизора объекта или климатического модуля Штиль управление нагревом и охлаждением шкафа осуществляется указанными устройствами (без дополнительных внешних термостатов)

⁴ При наличии в комплекте поставки шкафа контроллера Штиль, супервизора объекта или климатического модуля Штиль управление нагревом шкафа осуществляется указанными устройствами (без дополнительного внешнего термостата); управление кондиционером осуществляется с панели самого кондиционера, внутренним встроенным контроллером.

⁵ Диаметр и количество гермовводов уточняются при заказе

⁶ Каждая аккумуляторная полка уменьшает высоту 19-дюймовых направляющих на 10U

⁷ Количество определяется массой устанавливаемого оборудования; ограничено грузоподъемностью шкафа при навесном исполнении

⁸ При наличии в составе шкафа установки питания Штиль или отдельно контроллера Штиль PSC-200

Климатические шкафы Штиль

Шкаф климатический Штиль ШТК-104-03



ШТК-104 КН-03С(Ц) (1500), на цоколе 100 мм

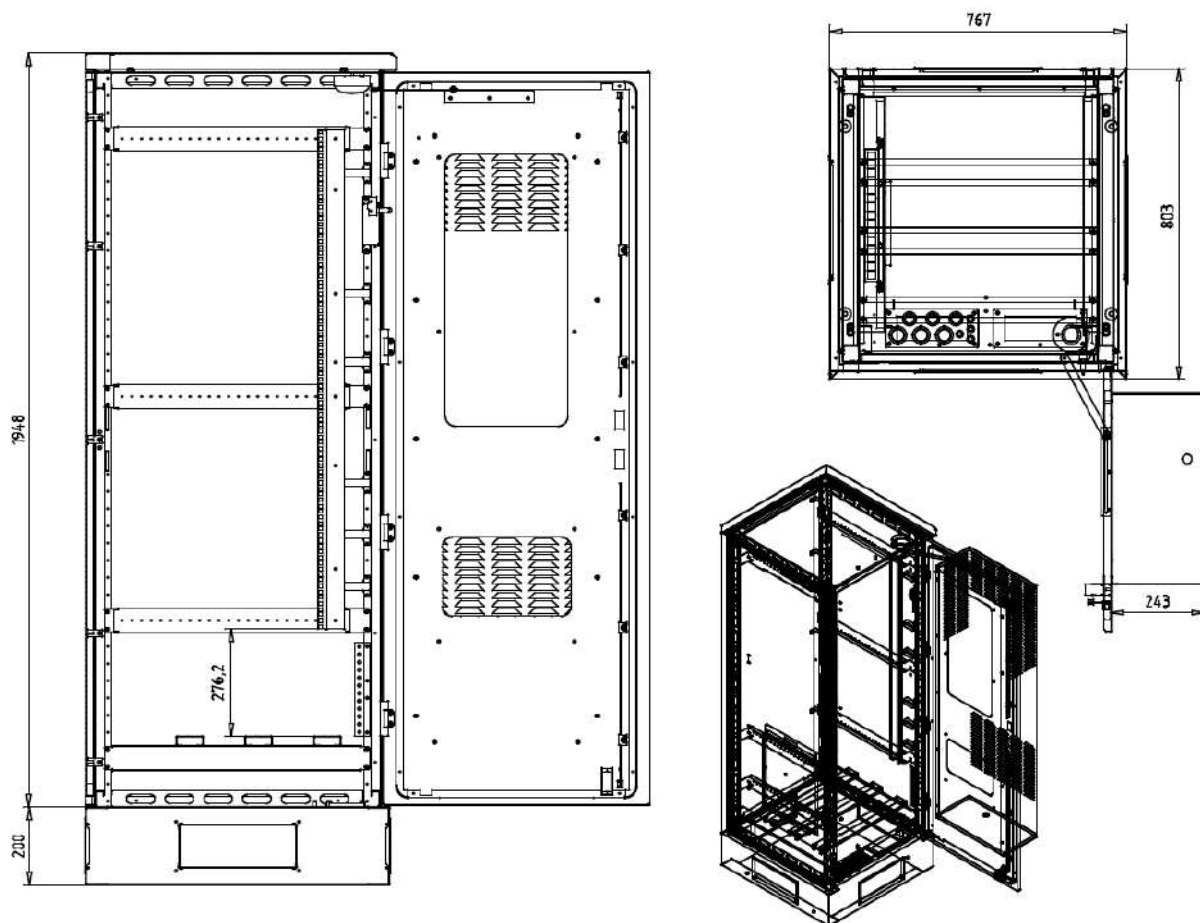
Модификации шкафа	Общие характеристики	Система поддержания микроклимата
ШТК-104 ВН-03С(Ц)	<i>Двустенный¹; стальной²; с цоколем высотой 200 мм</i>	<i>Приточно-вытяжная вентиляция</i>
ШТК-104 ТН-03С(Ц)		<i>Теплообменник ТМ330</i>
ШТК-104 КН-03С(Ц) (...)		<i>Кондиционер с охлаждающей способностью 500, 1000, 1500, 2000 или 2500 Вт</i>

¹ По умолчанию (в базовой комплектации) все двухстенные шкафы утеплены (утеплитель расположен между внутренней и внешней стенками)

² Возможен вариант изготовления шкафа из алюминиевого сплава. Соответственно модификации:
ШТК-104 ВН-03А(Ц), ШТК-104 ТН-03А(Ц), ШТК-104 КН-03А(Ц) (...)

Климатические шкафы Штиль

Габаритный чертеж



ШТК-104 КН-03С(Ц) (2500), на цоколе 200 мм

Климатические шкафы Штиль

Наименование параметра	Значение		
	ШТК-104 ВН-03	ШТК-104 ТН-03	ШТК-104 КН-03 (...)
Внешние габаритные размеры (ВхШхГ), мм (без учета выступа кожуха системы поддержания микроклимата за габариты шкафа и высоты цоколя)	2003x767x803	1948x767x803	1948x767x803
Выступ кожуха системы поддержания микроклимата, мм	-	200	245
Полная внутренняя высота, мм	1895		
Полная внутренняя ширина ¹ , мм	661		
Полная внутренняя глубина ² , мм	748 ³		
Расстояние от двери до 19" направляющих, мм	100		
Расстояние от 19" направляющих до задней стенки, мм	648 ³		
Степень защиты от пыли и влаги	IP54		
Материал внешних стенок	Листовая сталь 2 мм, покрашенная краской RAL7035 с защитой от УФ-излучения		
Масса шкафа ⁴ , кг	220	270	250...320
Рабочая температура ⁵ , °С	-40...+40		
Заводские уставки внутренней температуры: температура включения нагревательного модуля, °С температура отключения вентиляторного модуля, °С температура отключения теплообменника, °С температура отключения кондиционера, °С	+5 +45 - -	+5 - +45 -	+5 - - +35
Охлаждающая способность кондиционера: 500 Вт (35L/35L) 1000 Вт (35L/35L) 1500 Вт (35L/35L) 2000 Вт (35L/35L) 2500 Вт (35L/35L)	-	-	35L/50L – 280 Вт 35L/50L – 860 Вт 35L/50L – 1150 Вт 35L/50L – 1620 Вт 35L/50L – 1840 Вт

¹ Между боковыми стенками

² От двери до задней стенки

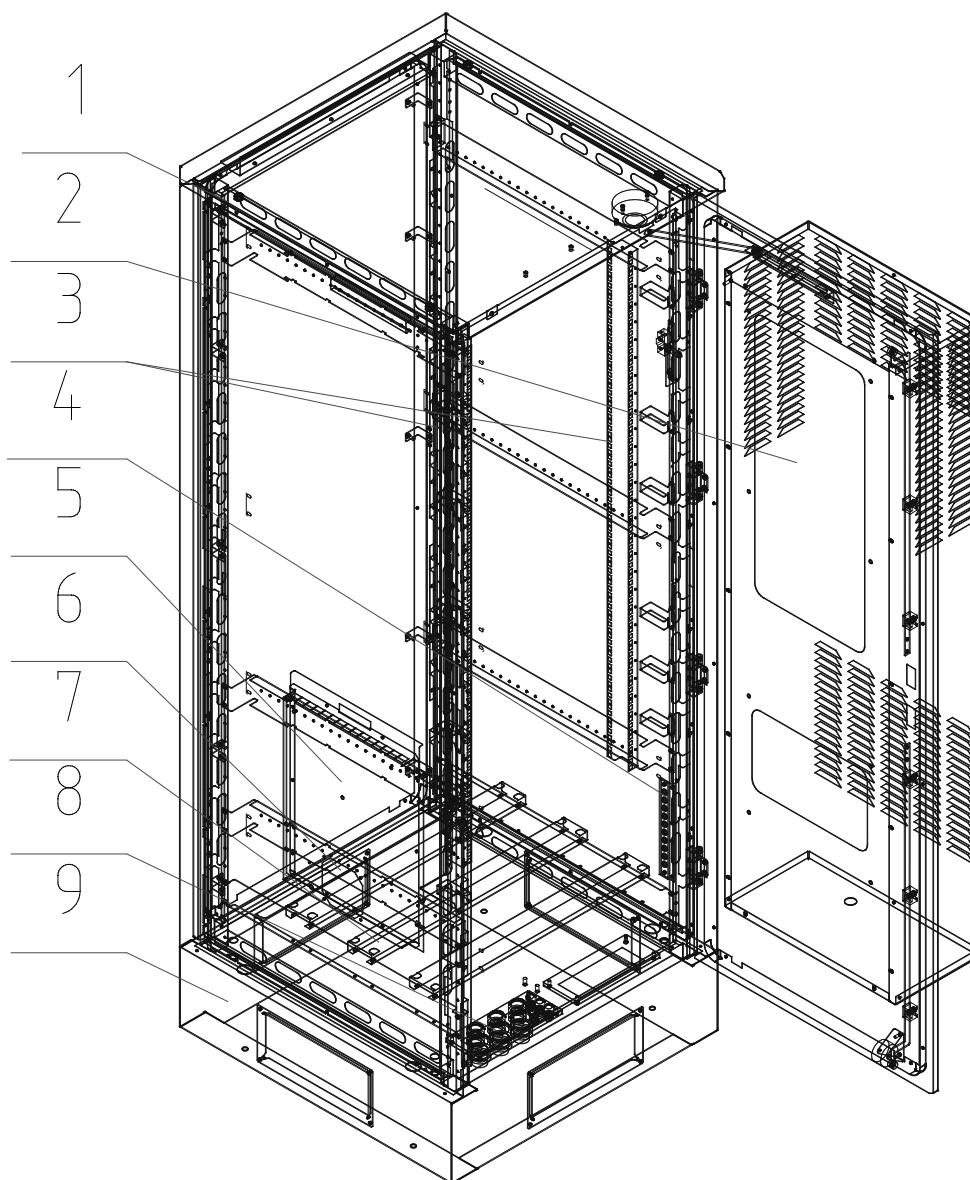
³ Без учета глубины нагревательного модуля, расположенного на задней стенке, и выступающих частей системы поддержания микроклимата и дополнительных опций (карман, полка для note-book и т.п.), расположенных на передней двери

⁴ В базовой комплектации

⁵ Диапазон внешней температуры окружающей среды

Климатические шкафы Штиль

Составные части шкафа



- 1 – сварной каркас шкафа;
- 2 – дверь шкафа с кондиционером, закрытым защитным кожухом;
- 3 – 19-тидюймовые направляющие;
- 4 – шина заземления;

- 5 – нагревательный модуль;
- 6 – вентилятор нагревательного модуля;
- 7 – полка под оборудование;
- 8 – съемная панель гермовводов;
- 9 – цоколь высотой 200 мм

Возможно изготовление данной модели шкафа в следующих модификациях:

1. С двумя дверями (фронтальная и тыльная).
2. С подводом кабелей сверху (только для моделей с теплообменником или кондиционером). Для шкафа с приточно-вытяжной вентиляцией подвод кабелей сверху возможен с использованием внешнего кожуха, обеспечивающего защиту спускающихся по внешней боковой стенке кабелей от повреждений.

Климатические шкафы

Штиль

Базовая комплектация

Наименование	Кол-во		
	ШТК-104 ВН-03	ШТК-104 ТН-03	ШТК-104 КН-03 (...)
Вентиляторный модуль (напряжение питания ~220В) ¹ , комплект	1		
Нагревательный модуль (напряжение питания ~220В), комплект	1	1	1
Фильтр, комплект (расположен на фронтальной двери шкафа за съёмным кожухом, с возможностью быстрой и легкой замены)	1		
Теплообменник (напряжение питания ~220В) ¹ , базовый вариант 100 Вт/К		1	
Кондиционер (напряжение питания ~220В, охлаждающая способность 500 Вт или 1000 Вт, или 1500 Вт, или 2000 Вт, или 2500 Вт)			1
Датчик контроля запыленности фильтра ²	1		
Термостат для установки температуры пассивного охлаждения, комплект ³	1	1	
Термостат для установки температуры работы нагревательного модуля, комплект ⁴	1	1	1
Сервисные автоматические выключатели: «Вентиляция»	1	-	-
«Кондиционер» («Охлаждение»)	-	1	1
«Нагрев»	1	1	1
Герметизированные кабельные вводы, комплект ⁵	1	1	1
19-дюймовые направляющие высотой 37U, комплект	1	1	1
Цоколь высотой 200 мм	1	1	1

Дополнительные опции

Наименование	Кол-во
Комплект датчиков: Датчик открытия двери Дымовой извещатель (датчик дыма) Датчик влажности Датчик затопления Датчик удара (вибрационный датчик)	1 1 не более 1 1 1
Светодиодный светильник (напряжение питания =48В)	1
Люминесцентный светильник (напряжение питания ~220В)	1
Полка для установки аккумуляторных батарей (грузоподъемность – до 250 кг; габариты полки (ШхГ) 624х624 мм)	от 1 шт. ⁶
Полка для установки оборудования (грузоподъемность – до 100 кг; габариты полки (ШхГ) 450х640 мм)	от 1 шт. ⁷
Поддерживающие кронштейны под оборудование («уголки»)	от 1 пары ⁷
Модуль предварительного разогрева (3U)	1
Система мониторинга: Супервизор объекта Штиль СВО1U-К (с контроллером Штиль)	1
Супервизор объекта Штиль СВО1U-01 ⁸	1
Климатический модуль Штиль серии КЛМ	1

¹ Опционально напряжение питания вентиляторов может быть =48В (оговаривается при заказе)

² При наличии в комплекте поставки шкафа контроллера Штиль, супервизора объекта или климатического модуля Штиль

³ При наличии в комплекте поставки шкафа контроллера Штиль, супервизора объекта или климатического модуля Штиль управление нагревом и охлаждением шкафа осуществляется указанными устройствами (без дополнительных внешних термостатов)

⁴ При наличии в комплекте поставки шкафа контроллера Штиль, супервизора объекта или климатического модуля Штиль управление нагревом шкафа осуществляется указанными устройствами (без дополнительного внешнего термостата); управление кондиционером осуществляется с панели самого кондиционера, внутренним встроенным контроллером.

⁵ Диаметр и количество гермовводов уточняются при заказе

⁶ Каждая аккумуляторная полка уменьшает высоту 19-дюймовых направляющих на 10U

⁷ Количество определяется массой устанавливаемого оборудования

⁸ При наличии в составе шкафа установки питания Штиль или отдельно контроллера Штиль PSC-200

Климатические шкафы Штиль

Шкаф климатический Штиль ШТК-104-04



ШТК-104 КН-04С(Ц) (1500), без цоколя

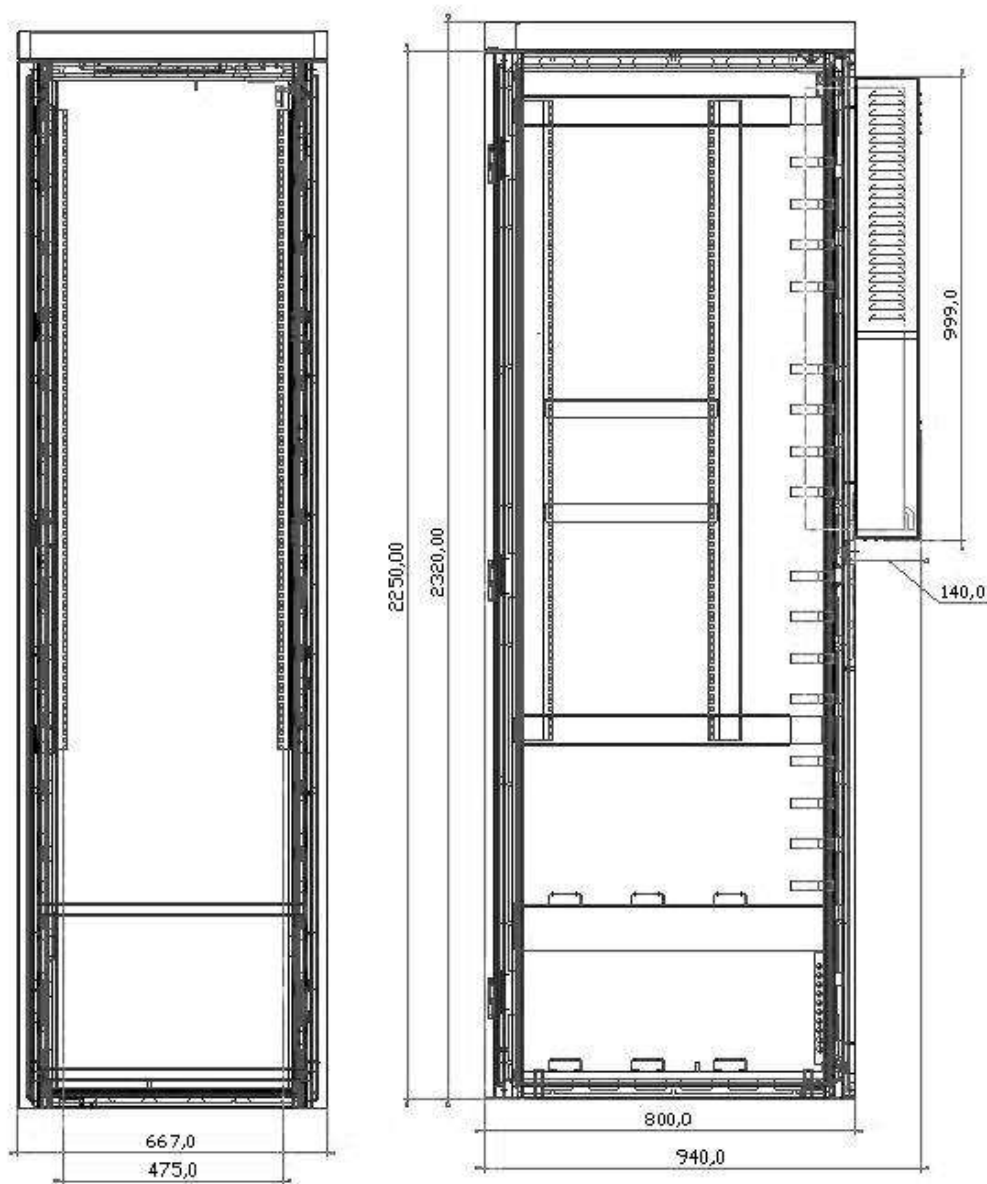
Модификации шкафа	Общие характеристики	Система поддержания микроклимата
ШТК-104 ВН-04С(Ц)	<i>Двустенный¹; стальной²; с цоколем высотой 200 мм</i>	<i>Приточно-вытяжная вентиляция</i>
ШТК-104 ТН-04С(Ц)		<i>Теплообменник ТМ330</i>
ШТК-104 КН-04С(Ц) (...)		<i>Кондиционер с охлаждающей способностью 500, 1000 или 1500 Вт</i>

¹ По умолчанию (в базовой комплектации) все двухстенные шкафы утеплены (утеплитель расположен между внутренней и внешней стенками)

² Возможен вариант изготовления шкафа из алюминиевого сплава. Соответственно модификации:
ШТК-104 ВН-04А(Ц), ШТК-104 ТН-04А(Ц), ШТК-104 КН-04А(Ц) (...)

Климатические шкафы Штиль

Габаритный чертеж



ШТК-104 КН-04С (1500), без цоколя

Климатические шкафы

Штиль

Наименование параметра	Значение		
	ШТК-104 ВН-04	ШТК-104 ТН-04	ШТК-104 КН-04 (...)
Внешние габаритные размеры (ВхШхГ), мм (без учета выступа кожуха системы поддержания микроклимата за габариты шкафа, высоты цоколя)	2320x667x800	2320x667x800	2320x667x800
Выступ кожуха системы поддержания микроклимата, мм	-	200	200
Полная внутренняя высота, мм	2 190	2 250	
Полная внутренняя ширина ¹ , мм	561		
Полная внутренняя глубина ² , мм	745 ³		
Расстояние от двери до 19" направляющих, мм	150		
Расстояние от 19" направляющих до задней стенки, мм	595 ³		
Степень защиты от пыли и влаги	IP54		
Материал внешних стенок	Листовая сталь 2 мм, покрашенная краской RAL7035 с защитой от УФ-излучения		
Масса шкафа ⁴ , кг	200	235	200 ... 250
Рабочая температура ⁵ , °С	-40...+40		
Заводские уставки внутренней температуры: температура включения нагревательного модуля, °С температура отключения вентиляторного модуля, °С температура отключения теплообменника, °С температура отключения кондиционера, °С	+5 +45 - -	+5 - +45 -	+5 - - +35
Охлаждающая способность кондиционера: 500 Вт (35L/35L) 1000 Вт (35L/35L) 1500 Вт (35L/35L)	-	-	35L/50L – 280 Вт 35L/50L – 860 Вт 35L/50L – 1150 Вт

¹ Между боковыми стенками

² От двери до задней стенки

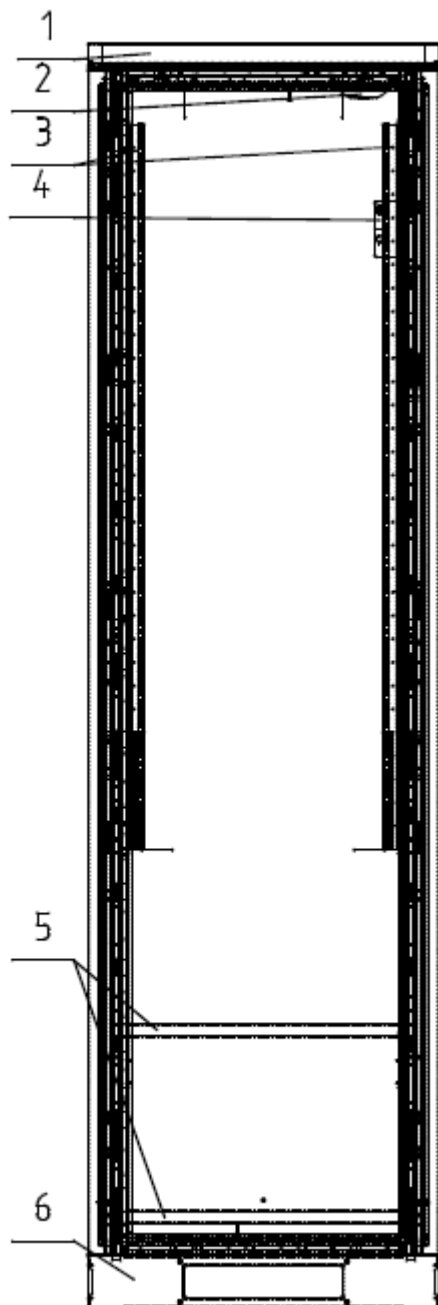
³ Без учета глубины нагревательного модуля, расположенного на задней стенке, и выступающих частей системы поддержания микроклимата и дополнительных опций (карман, полка для note-book и т.п.), расположенных на передней двери

⁴ В базовой комплектации

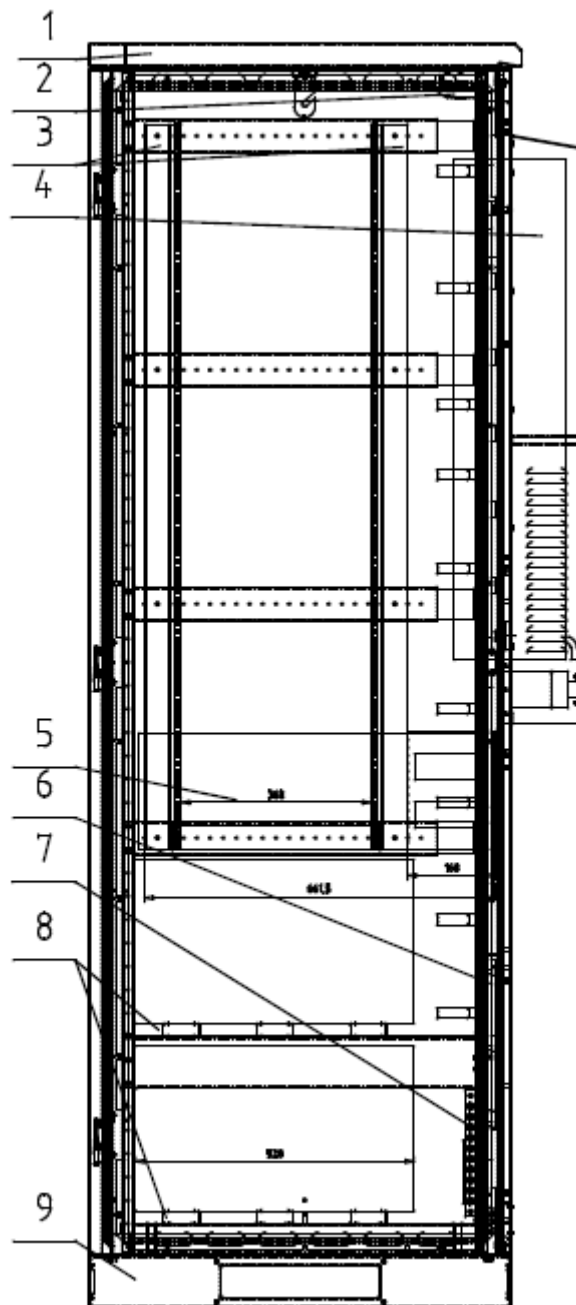
⁵ Диапазон внешней температуры окружающей среды

Климатические шкафы Штиль

Составные части шкафа



- 1 – козырек (под козырьком расположены рым-болты);
- 2 – кронштейн для установки датчика дыма (доп.опция);
- 3 – 19-дюймовые направляющие;
- 4 – кронштейн для установки датчика открытия двери (доп.опция);
- 5 – полка для АБ (доп.опция);
- 6 – цоколь высотой 100 мм



- 1 – козырек (под козырьком расположены рым-болты);
- 2 – кронштейн для установки датчика дыма (доп.опция);
- 3 – 19-дюймовые направляющие;
- 4 – внешний защитный кожух кондиционера;
- 5 – поддерживающие «уголки» под оборудование (доп.опция);
- 6 – нагревательный модуль;
- 7 – шина заземления;
- 8 – полка для АБ (доп.опция);
- 9 – цоколь высотой 100 мм

Климатические шкафы Штиль

Базовая комплектация

Наименование	Кол-во		
	ШТК-104 ВН-04	ШТК-104 ТН-04	ШТК-104 КН-04 (...)
Вентиляторный модуль (напряжение питания ~220В) ¹ , комплект	1		
Нагревательный модуль мощностью 800 Вт (напряжение питания ~220В), комплект	1	1	1
Фильтр, комплект (<i>расположен на фронтальной двери шкафа за съёмным кожухом, с возможностью быстрой и легкой замены</i>)	1		
Теплообменник (напряжение питания ~220В) ¹ , базовый вариант 100 Вт/К		1	
Кондиционер (напряжение питания ~220В, охлаждающая способность 500 Вт или 1000 Вт, или 1500 Вт)			1
Датчик контроля запыленности фильтра ²	1		
Термостат для установки температуры пассивного охлаждения, комплект ³	1	1	
Термостат для установки температуры работы нагревательного модуля, комплект ⁴	1	1	1
Сервисные автоматические выключатели: «Вентиляция»	1	-	-
«Кондиционер» («Охлаждение»)	-	1	1
«Нагрев»	1	1	1
Герметизированные кабельные вводы, комплект ⁵	1	1	1
19-дюймовые направляющие высотой до 47U, комплект	1	1	1
Цоколь высотой 200 мм	1	1	1

Дополнительные опции

Наименование	Кол-во
Комплект датчиков: Датчик открытия двери Дымовой извещатель (датчик дыма) Датчик влажности Датчик затопления Датчик удара (вибрационный датчик)	1 1 не более 1 1 1
Светодиодный светильник (напряжение питания =48В)	1
Люминесцентный светильник (напряжение питания ~220В)	1
Полка для установки аккумуляторных батарей (грузоподъемность – до 250 кг; габариты полки (ШхГ) 550х580 мм)	от 1 шт. ⁶
Полка для установки оборудования (грузоподъемность – до 100 кг; габариты полки (ШхГ) 450х590 мм)	от 1 шт. ⁷
Поддерживающие кронштейны под оборудование («уголки»)	от 1 пары ⁷
Модуль предварительного разогрева (3U)	1
Система мониторинга: Супервизор объекта Штиль СВО1U-К (с контроллером Штиль)	1
Супервизор объекта Штиль СВО1U-04 ⁸	1
Климатический модуль Штиль серии КЛМ	1

¹ Опционально напряжение питания вентиляторов может быть =48В (оговаривается при заказе)

² При наличии в комплекте поставки шкафа контроллера Штиль, супервизора объекта или климатического модуля Штиль

³ При наличии в комплекте поставки шкафа контроллера Штиль, супервизора объекта или климатического модуля Штиль управление нагревом и охлаждением шкафа осуществляется указанными устройствами (без дополнительных внешних термостатов)

⁴ При наличии в комплекте поставки шкафа контроллера Штиль, супервизора объекта или климатического модуля Штиль управление нагревом шкафа осуществляется указанными устройствами (без дополнительного внешнего термостата); управление кондиционером осуществляется с панели самого кондиционера, внутренним встроенным контроллером.

⁵ Диаметр и количество гермовводов уточняются при заказе

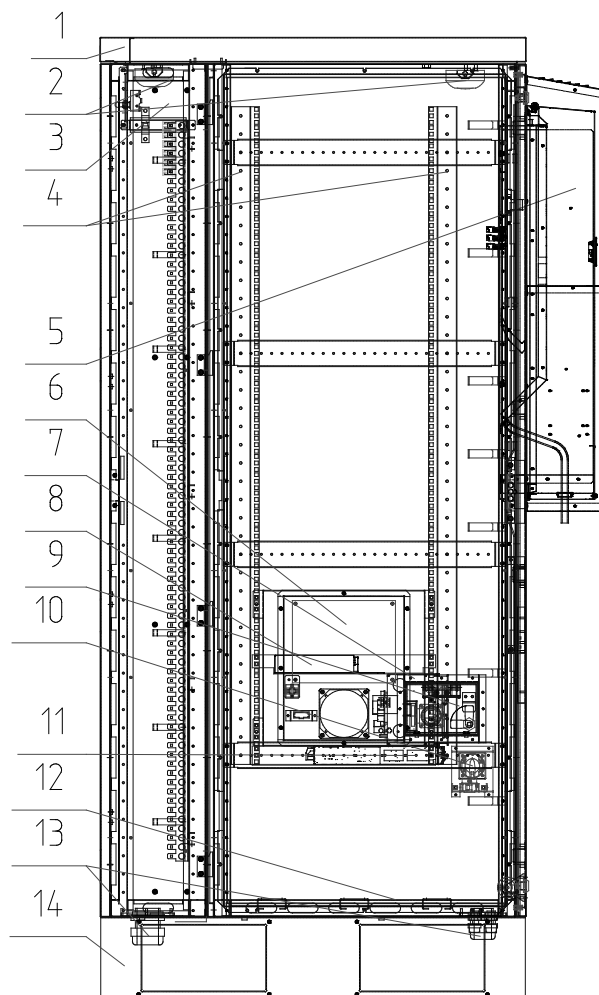
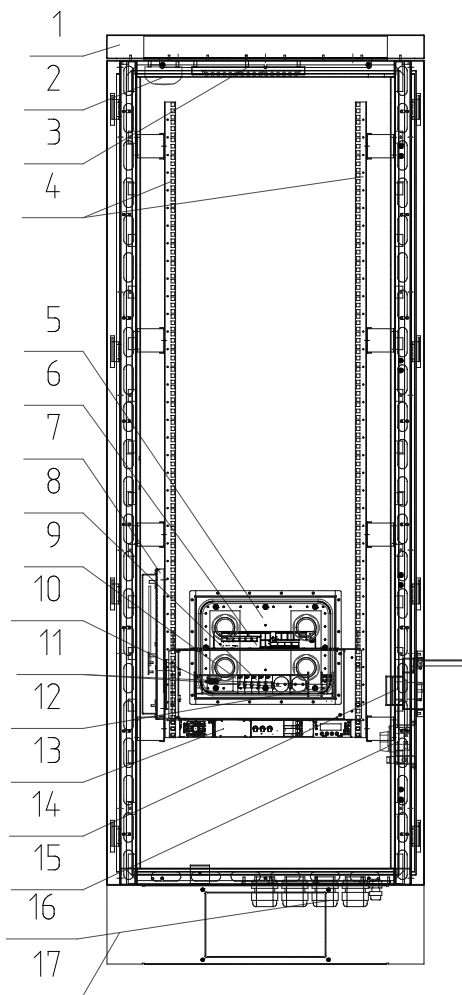
⁶ Каждая аккумуляторная полка уменьшает высоту 19-дюймовых направляющих на 10U

⁷ Количество определяется массой устанавливаемого оборудования

⁸ При наличии в составе шкафа установки питания Штиль или отдельно контроллера Штиль PSC-200

Климатические шкафы Штиль

Модификация шкафа – ШТК-104-04 (ЦМ), с кроссовым отсеком (КО) на 3000 пар



- 1 – козырек (под козырьком расположены рым-болты);
- 2 – кронштейн датчика дыма (доп. опция);
- 3 – кронштейн светодиодного светильник (доп. опция);
- 4 – 19-дюймовые направляющие высотой 36U (комплект);
- 5 – панель гермовводов (для доступа в КО);
- 6 – супервизор объекта СВО-02Н (доп. опция);
- 7 – нагревательный модуль;
- 8 – модуль распределения с сервисными автоматическими выключателями и предварительным разогревом (доп. опция);
- 9 ... 12 – составные части модуля распределения;
- 13 – установка питания Штиль (доп. опция);
- 14 – крышка люка ДГУ (открыта) (доп. опция);
- 15 – переключатель «Сеть» - «ДГУ» и автоматический выключатель «ДГУ» (доп. опция);
- 16 – съемная панель с гермовводами;
- 17 – цоколь высотой 200 мм (общий для шкафа и КО)

- 1 – козырек (под козырьком расположены рым-болты);
- 2 – кронштейны датчиков дыма основного отсека и КО (доп. опция);
- 3 – отсек кроссовый ШТК104-04;
- 4 – 19-дюймовые направляющие высотой 36U (комплект);
- 5 – кондиционер, закрытый внешним защитным кожухом;
- 6 – нагревательный модуль;
- 7 – модуль распределения Штиль (доп. опция);
- 8 – супервизор объекта Штиль СВО-02Н (доп. опция);
- 9 – люк ДГУ (в положении «открыт») (доп. опция);
- 10 – переключатель «Сеть» - «ДГУ» и автоматический выключатель «ДГУ» (доп. опция);
- 11 – установка питания постоянного тока Штиль (доп. опция);
- 12 – полка для АБ (доп. опция);
- 13 – съемные панели с гермовводами (основного отсека и КО);
- 14 – цоколь высотой 200 мм (общий для шкафа и КО)

Габаритные размеры шкафа без учета высоты цоколя и выступа системы поддержания микроклимата (ВхШхГ), мм	2140x800x1033
Габаритные размеры кроссового отсека (ВхШхГ), мм	2076x800x256
Масса кроссового отсека, кг	80

Климатические шкафы Штиль

Шкаф климатический Штиль ШТК-104-05



ШТК-104 КН-05С(Ц) (1500), на цоколе 200 мм



ШТК-104 КТН-05С(Ц) (300), на цоколе 200 мм

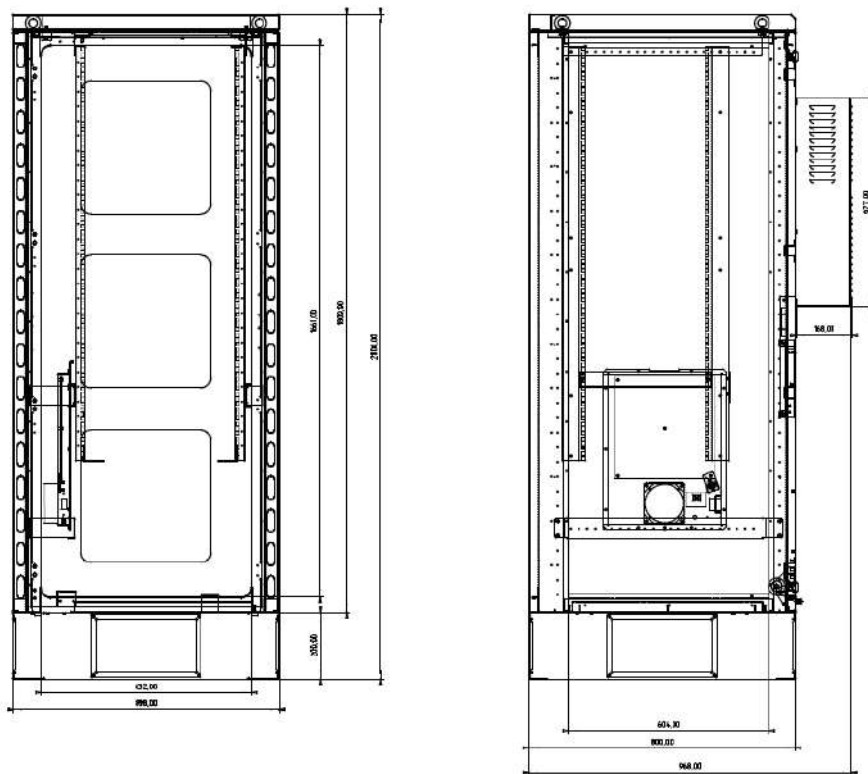
Модификации шкафа	Общие характеристики	Система поддержания микроклимата
ШТК-104 ВН-05С(Ц)	Двустенный ¹ ;	Приточно-вытяжная вентиляция
ШТК-104 ТН-05С(Ц)	стальной ² ;	Теплообменник ТМ380
ШТК-104 КН-05С(Ц) (...)	с цоколем высотой 200 мм	Кондиционер с охлаждающей способностью 500, 1000, 1500, 2000 или 2500 Вт
ШТК-104 ПТН-05С(Ц)	Двустенный ¹ ;	Теплообменник ТМ380 в верхнем отсеке и охладитель Пельтье в нижнем
ШТК-104 КТН-05С(Ц) (...)	Стальной ² ;	Теплообменник ТМ380 в верхнем отсеке и кондиционер 300, 400 или 500 Вт в нижнем
ШТК-104 КВН-05С(Ц) (...)	с цоколем высотой 200 мм;	Приточно-вытяжная вентиляция в верхнем отсеке и кондиционер 300, 400 или 500 Вт в нижнем
ШТК-104 ПВН-05С(Ц)	двухотсекный	Приточно-вытяжная вентиляция в верхнем отсеке и охладитель Пельтье в нижнем

¹ По умолчанию (в базовой комплектации) все двухстенные шкафы утеплены (утеплитель расположен между внутренней и внешней стенками)

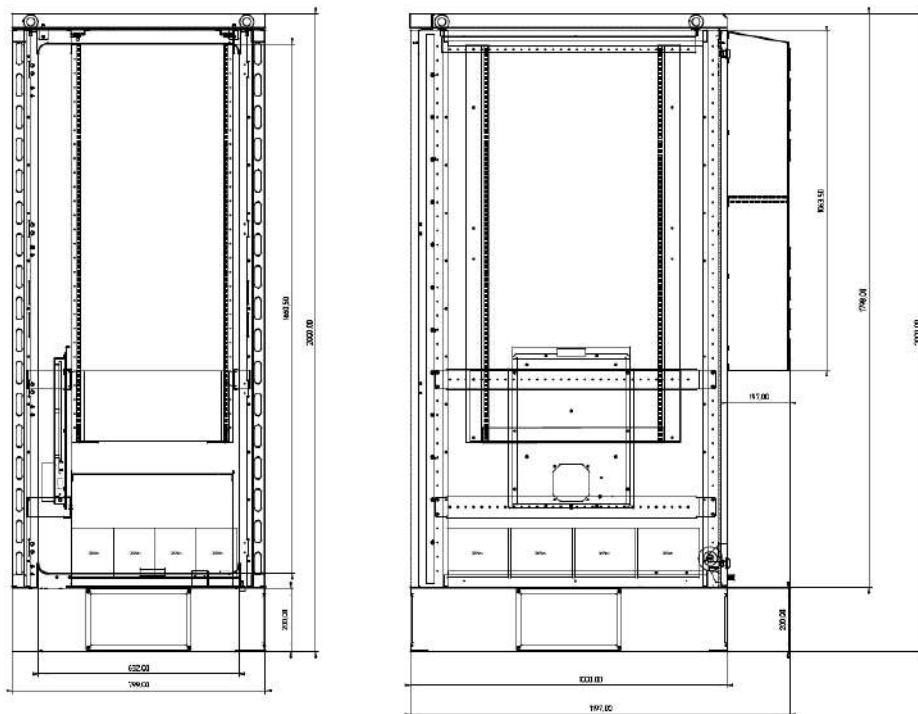
² Возможен вариант изготовления шкафа из алюминиевого сплава. Соответственно модификации: ШТК-104 ВН-05А(Ц), ШТК-104 ТН-05А(Ц), ШТК-104 КН-05А(Ц) (...), ШТК-104 ПТН-05А(Ц), ШТК-104 КТН-05А(Ц) (...), ШТК-104 ПВН-05А(Ц) (...), ШТК-104 КВН-05А(Ц)

Климатические шкафы Штиль

Габаритный чертеж



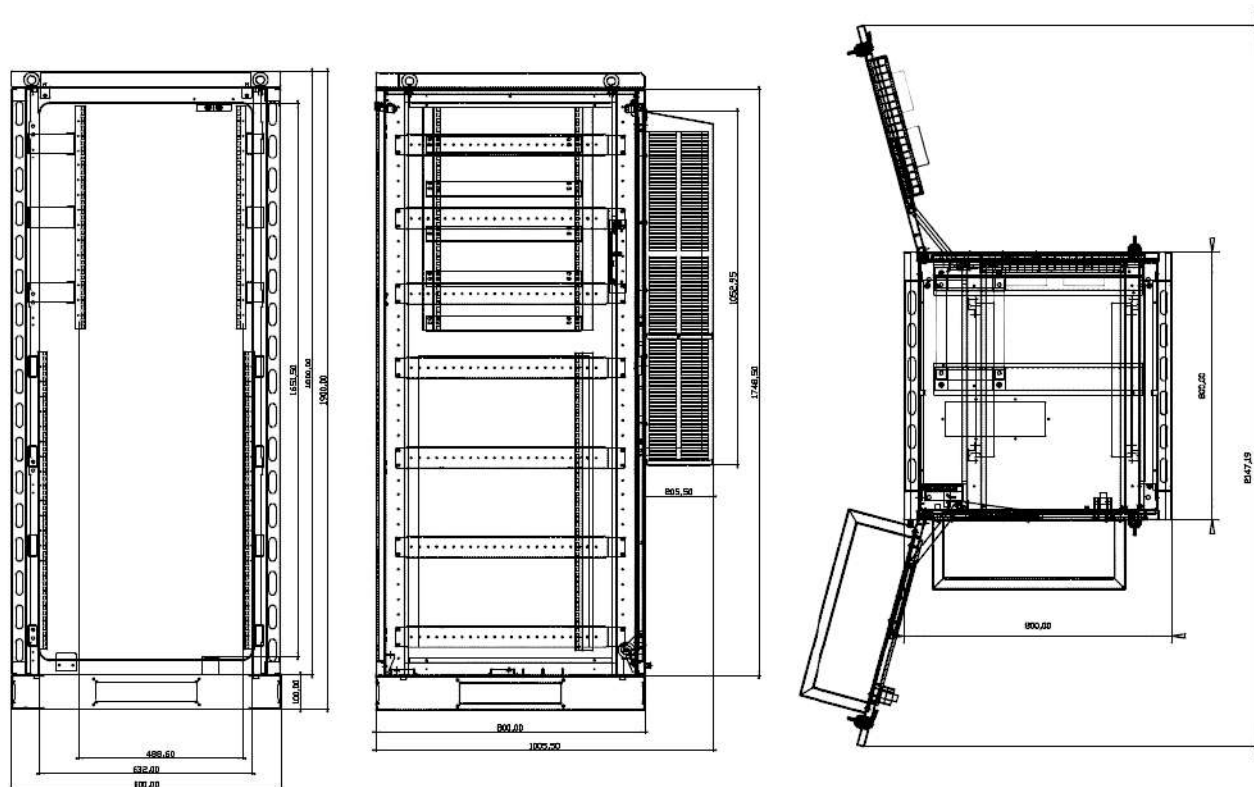
ШТК-104 KH-05C(Ц) (500), на цоколе 200 мм



ШТК-104 KH-05C(ЦМ1) (1500), на цоколе 200 мм, модификация М1* – с внешней глубиной 1000 мм

* Модификация М2 – внешняя ширина шкафа 780 мм (для облегчения проноса в дверной проем 800 мм)

Климатические шкафы Штиль



ШТК-104 КН-05С(ЦМЗ) (2000), на цоколе 100 мм, модификация МЗ– с двумя дверями (фронтальная и тыльная)

Наименование параметра	Значение			
	ШТК-104 ВН-05	ШТК-104 ТН-05	ШТК-104 КН-05 (...)	ШТК-104-05 (М1)
Внешние габаритные размеры (ВxШxГ), мм (без учета выступа кожуха системы поддержания микроклимата за габариты шкафа и высоты цоколя)	1800x800x800	1800x800x800	1800x800x800	1800x800x1000
Выступ кожуха системы поддержания микроклимата, мм	-	200	145...250	145...250
Полная внутренняя высота, мм	1 650	1 746		
Полная внутренняя ширина ¹ , мм	692			
Полная внутренняя глубина ² , мм	745 ³			945 ²
Расстояние от двери до 19" направляющих, мм	100			
Расстояние от 19" направляющих до задней стенки, мм	645 ³			845 ²
Степень защиты от пыли и влаги	IP54			
Материал внешних стенок	Листовая сталь 2 мм, покрашенная краской RAL7035 с защитой от УФ-излучения			

¹ Между боковыми стенками

² От двери до задней стенки

³ Без учета глубины нагревательного модуля, расположенного на задней стенке, и выступающих частей системы поддержания микроклимата и дополнительных опций (карман, полка для note-book и т.п.), расположенных на передней двери

Климатические шкафы

Штиль

Материал внутренних стенок	Оцинкованная сталь толщиной 1 мм			
Масса шкафа ¹ , кг	220	270	250...320	250...350
Рабочая температура ² , °C	-40...+40			
Заводские установки внутренней температуры: температура включения нагревательн.модуля, °C температура отключения вентиляторн.модуля, °C температура отключения теплообменника, °C температура отключения кондиционера, °C	+5 +45 - -	+5 - +45 -	+5 - - +35	В зависимости от типа установленной системы поддержания микроклимата
Охлаждающая способность кондиционера: 500 Вт (35L/35L) 1000 Вт (35L/35L) 1500 Вт (35L/35L) 2000 Вт (35L/35L) 2500 Вт (35L/35L)	-	-	35L/50L – 280 Вт 35L/50L – 860 Вт 35L/50L – 1150 Вт 35L/50L – 1620 Вт 35L/50L – 1840 Вт	

Наименование параметра	Значение (двухотсековые шкафы)			
	ШТК-104 ПВН-05	ШТК-104 КВН-05	ШТК-104 ПТН-05	ШТК-104 КТН-05
Внешние габаритные размеры (ВxШxГ), мм (без учета выступа кожуха системы поддержания микроклимата за габариты шкафа и высоты цоколя)	1800x800x800	1800x800x800	1800x800x800	1800x800x800
Выступ кожуха системы поддержания микроклимата, мм	130	150	200	200
Полная внутренняя высота: основной отсек + батарейный под одну группу, мм основной отсек + батарейный под две группы, мм	1 200 + 400 800 + 800		1 300 + 400 900 + 800	
Полная внутренняя ширина ³ , мм	692			
Полная внутренняя глубина ⁴ , мм	745 ⁵			
Расстояние от двери до 19" направляющих, мм	100			
Расстояние от 19" направляющих до задней стенки, мм	645 ³			
Степень защиты от пыли и влаги	IP54			
Материал внешних стенок	Листовая сталь 2 мм, покрашенная краской RAL7035 с защитой от УФ-излучения			
Материал внутренних стенок	Оцинкованная сталь толщиной 1 мм			
Масса шкафа ¹ , кг	235	240	300	320
Рабочая температура ² , °C	-40...+40			
Заводские установки внутренней температуры: температура включения нагревательн.модуля, °C температура отключения вентиляторн.модуля, °C температура отключения теплообменника, °C температура отключения кондиционера, °C температура работы охладителя Пельтье, °C: режим охлаждения режим нагрева	+5 +45 - - +25 / +21 +15 / +19	+5 +45 - +25	+5 - +45 - +25 / +21 +15 / +19	+5 - +45 +25
Охлаждающая способность кондиционера: 300 Вт (35L/35L) 400 Вт (35L/35L) 500 Вт (35L/35L)	-	35L/50L – 150 Вт 25L/35L – 310 Вт 35L/50L – 280 Вт	-	35L/50L – 150 Вт 25L/35L – 310 Вт 35L/50L – 280 Вт

¹ В базовой комплектации

² Диапазон внешней температуры окружающей среды

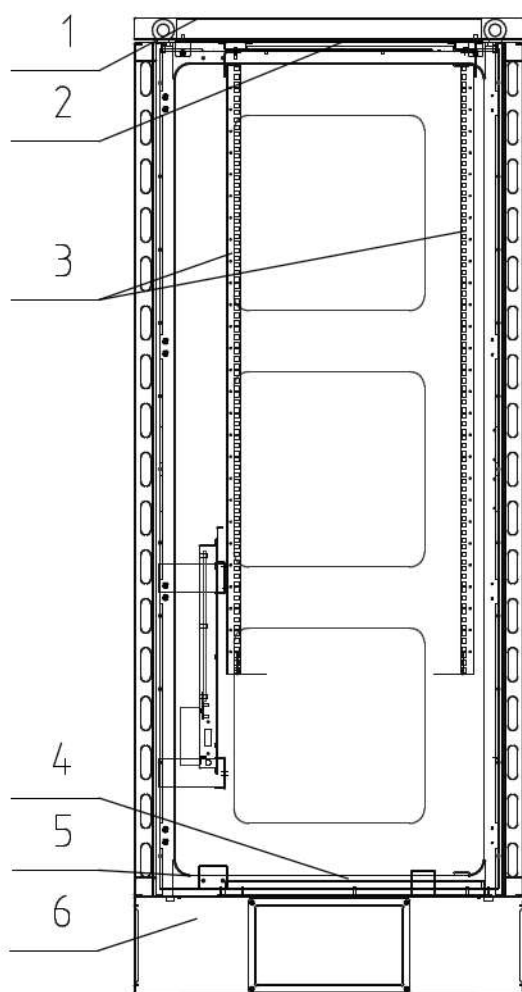
³ Между боковыми стенками

⁴ От двери до задней стенки

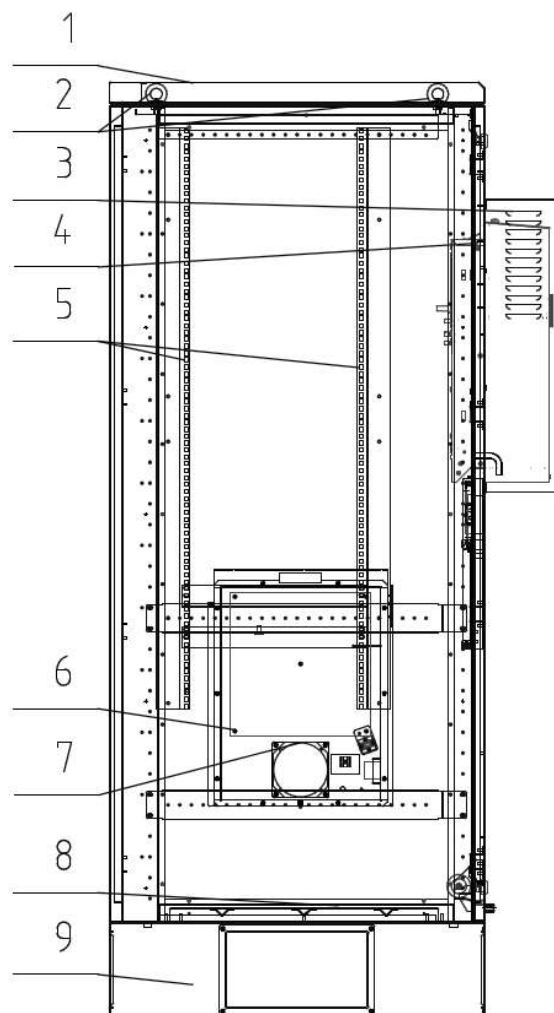
⁵ Без учета глубины нагревательного модуля, расположенного на задней стенке, и выступающих частей системы поддержания микроклимата и дополнительных опций (карман, полка для note-book и т.п.), расположенных на передней двери

Климатические шкафы Штиль

Составные части шкафа



- 1 – козырек (под козырьком расположены рым-болты);
- 2 – собственно шкаф (сварной каркас);
- 3 – 19-дюймовые направляющие высотой 27U (максимальная длина кронштейнов – 37U);
- 4 – полка для АБ;
- 5 – съемная панель с гермовводами (расположена левой боковой стенки шкафа);
- 6 – цоколь высотой 200 мм



- 1 – козырек (под козырьком расположены рым-болты – поз.2);
- 2 – собственно шкаф (сварной каркас);
- 3 – внешний кожух системы поддержания микроклимата (кондиционера, теплообменника);
- 4 – кондиционер;
- 5 – 19-дюймовые направляющие высотой 27U (максимальная длина кронштейнов – 37U);
- 6 – нагревательный модуль;
- 7 – вентилятор нагревательного модуля
- 8 – съемная панель с гермовводами;
- 9 – цоколь высотой 200 мм

Климатические шкафы Штиль

Базовая комплектация

Наименование	Кол-во		
	ШТК-104 ВН-05	ШТК-104 ТН-05	ШТК-104 КН-05 (...)
Вентиляторный модуль (напряжение питания ~220В) ¹ , комплект	1		
Нагревательный модуль (напряжение питания ~220В), комплект	1	1	1
Фильтр, комплект (<i>расположен на фронтальной двери шкафа за съемным кожухом, с возможностью быстрой и легкой замены</i>)	1		
Теплообменник (напряжение питания ~220В) ¹ , базовый вариант 100 Вт/К		1	
Кондиционер (напряжение питания ~220В, охлаждающая способность 500 Вт или 1000 Вт, или 1500 Вт, или 2000 Вт, или 2500 Вт)			1
Датчик контроля запыленности фильтра ²	1		
Термостат для установки температуры пассивного охлаждения, комплект ³	1	1	
Термостат для установки температуры работы нагревательного модуля, комплект ⁴	1	1	1
Сервисные автоматические выключатели: «Вентиляция»	1	-	-
«Кондиционер» («Охлаждение»)	-	1	1
«Нагрев»	1	1	1
Герметизированные кабельные вводы, комплект ⁵	1	1	1
19-дюймовые направляющие высотой 37U, комплект	1	1	1
Цоколь высотой 200 мм	1	1	1

¹ Опционально напряжение питания вентиляторов может быть =48В (оговаривается при заказе)

² При наличии в комплекте поставки шкафа контроллера Штиль, супервизора объекта или климатического модуля Штиль

³ При наличии в комплекте поставки шкафа контроллера Штиль, супервизора объекта или климатического модуля Штиль управление нагревом и охлаждением шкафа осуществляется указанными устройствами (без дополнительных внешних термостатов)

⁴ При наличии в комплекте поставки шкафа контроллера Штиль, супервизора объекта или климатического модуля Штиль управление нагревом шкафа осуществляется указанными устройствами (без дополнительного внешнего термостата); управление кондиционером осуществляется с панели самого кондиционера, внутренним встроенным контроллером.

⁵ Диаметр и количество гермовводов уточняются при заказе

Климатические шкафы

Штиль

Наименование	Кол-во			
	ШТК-104 ПВН-05	ШТК-104 КВН-05	ШТК-104 ПТН-05	ШТК-104 КТН-05
Вентиляторный модуль (напряжение питания ~220В) ¹ , комплект	1	1		
Нагревательный модуль (напряжение питания ~220В), комплект	1	2	1	2
Фильтр, комплект (расположен на фронтальной двери шкафа за съемным кожухом, с возможностью быстрой и легкой замены)	1	1		
Теплообменник (напряжение питания ~220В) ¹ , базовый вариант 100 Вт/К			1	1
Кондиционер (напряжение питания ~220В, охлаждающая способность 300 Вт, 400 Вт, 500 Вт)		1		1
Охладитель Пельтье (комплект)	1 или 2		1 или 2	
Датчик контроля запыленности фильтра ²	1	1		
Термостат для установки температуры пассивного охлаждения, комплект ³	2	1	2	1
Термостат для установки температуры работы нагревательного модуля, комплект ⁴	2	2	2	2
Сервисные автоматические выключатели: «Вентиляция»	1	1	1	1
«Кондиционер» («Охлаждение»)	1	1	1	1
«Нагрев»	1	1	1	1
Герметизированные кабельные вводы, комплект ⁵	1	1	1	1
19-дюймовые направляющие высотой 27U, комплект + обособленный батарейный отсек высотой 400 мм ⁶	1	1	1	1
Цоколь высотой 200 мм	1	1	1	1

Дополнительные опции

Наименование	Кол-во
Комплект датчиков: Датчик открытия двери Дымовой извещатель (датчик дыма) Датчик влажности Датчик затопления Датчик удара (вибрационный датчик)	1 1 не более 1 1 1
Светодиодный светильник (напряжение питания =48В)	1
Люминесцентный светильник (напряжение питания ~220В)	1
Полка для установки аккумуляторных батарей (грузоподъемность – до 250 кг; габариты полки (ШхГ) 550x700 мм)	от 1 шт. ⁷
Полка для установки оборудования (грузоподъемность – до 100 кг; габариты полки (ШхГ) 450x640 мм)	от 1 шт. ⁸
Поддерживающие кронштейны под оборудование («уголки»)	от 1 пары ⁷
Модуль предварительного разогрева (3U)	1
Система мониторинга: Супервизор объекта Штиль СВО1U-K (с контроллером Штиль)	1
Супервизор объекта Штиль СВО1U-01 ⁹	1
Климатический модуль Штиль серии КЛМ	1

¹ Опционально напряжение питания вентиляторов может быть =48В (оговаривается при заказе)

² При наличии в комплекте поставки шкафа контроллера Штиль, супервизора объекта или климатического модуля Штиль

³ При наличии в комплекте поставки шкафа контроллера Штиль, супервизора объекта или климатического модуля Штиль управление нагревом и охлаждением шкафа осуществляется указанными устройствами (без дополнительных внешних термостатов)

⁴ При наличии в комплекте поставки шкафа контроллера Штиль, супервизора объекта или климатического модуля Штиль управление нагревом шкафа осуществляется указанными устройствами (без дополнительного внешнего термостата); управление кондиционером осуществляется с панели самого кондиционера, внутренним встроенным контроллером.

⁵ Диаметр и количество гермовводов уточняются при заказе

⁶ Либо батарейный отсек высотой 800 мм + 19-дюймовые направляющие высотой 18U

⁷ Каждая аккумуляторная полка уменьшает высоту 19-дюймовых направляющих на 10U; высота обособленного аккумуляторного отсека для одной группы батарей – 400 мм, для двух групп батарей – 800 мм

⁸ Количество определяется массой устанавливаемого оборудования

⁹ При наличии в составе шкафа установки питания Штиль или отдельно контроллера Штиль PSC-200

Климатические шкафы Штиль

Одностенная модификация ШТК-104-05: Шкаф климатический Штиль ШТК-104-12



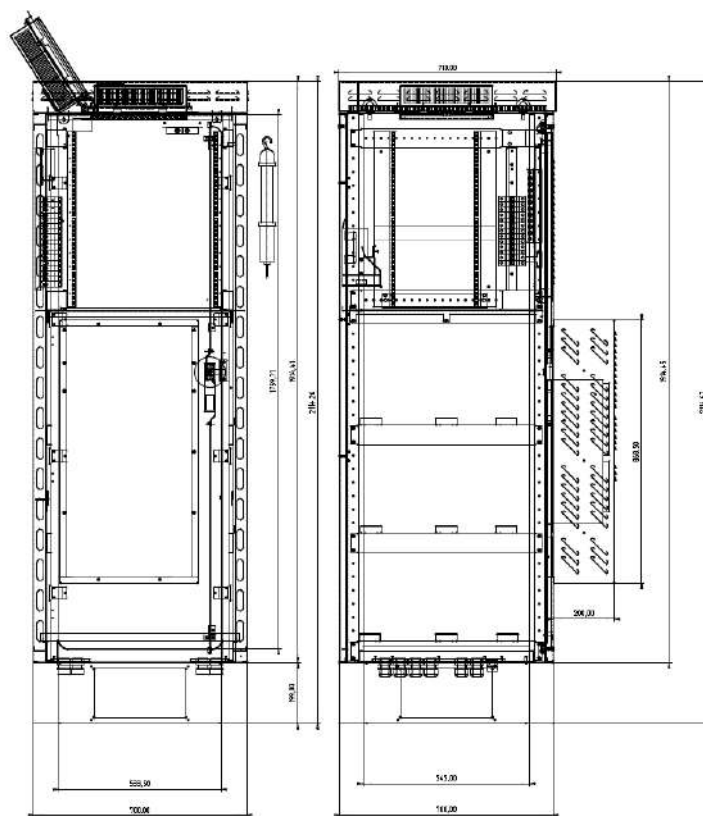
ШТК-104 КВН-12С(УЦ) (400), на цоколе 200 мм

Модификации шкафа	Общие характеристики	Система поддержания микроклимата
ШТК-104 ВН-12С(УЦ)	Одностенный;	Приточно-вытяжная вентиляция
ШТК-104 ТН-12С(УЦ)	утепленный;	Теплообменник ТМ380
ШТК-104 КН-12С(УЦ) (...)	стальной; с цоколем высотой 200 мм	Кондиционер с охлаждающей способностью 500, 1000, 1500, 2000 или 2500 Вт
ШТК-104 ПТН-12С(УЦ)	Одностенный;	Теплообменник ТМ380 в верхнем отсеке и охладитель Пельтье в нижнем
ШТК-104 КТН-12С(УЦ) (...)	утепленный;	Теплообменник ТМ380 в верхнем отсеке и кондиционер 300, 400 или 500 Вт в нижнем
ШТК-104 КВН-12С(УЦ) (...)	стальной; с цоколем высотой 200 мм;	Приточно-вытяжная вентиляция в верхнем отсеке и кондиционер 300, 400 или 500 Вт в нижнем
ШТК-104 ПВН-12С(УЦ)	двухотсекový	Приточно-вытяжная вентиляция в верхнем отсеке и охладитель Пельтье в нижнем

Климатические шкафы Штиль

Наименование параметра	Значение
Внешние габаритные размеры (ВхШхГ), мм (без учета выступа кожуха системы поддержания микроклимата за габариты шкафа и высоты цоколя)	1914x700x700
Выступ кожуха системы поддержания микроклимата, мм	200
Полная внутренняя высота, мм	1 760
Полная внутренняя ширина ¹ , мм	676
Полная внутренняя глубина ² , мм	676 ³
Расстояние от двери до 19" направляющих, мм	100
Расстояние от 19" направляющих до задней стенки, мм	576 ³
Степень защиты от пыли и влаги	IP54
Материал внешних стенок	Листовая сталь 2 мм, покрашенная краской RAL7035 с защитой от УФ-излучения
Масса шкафа ⁴ , кг	210...300

Габаритный чертеж



ШТК-104 КВН-12С(УЦ) (400), на цоколе 200 мм

¹ Между боковыми стенками

² От двери до задней стенки

³ Без учета глубины нагревательного модуля, расположенного на задней стенке, и выступающих частей системы поддержания микроклимата и дополнительных опций (карман, полка для note-book и т.п.), расположенных на передней двери

⁴ В базовой комплектации

Климатические шкафы Штиль

Шкаф климатический Штиль ШТК-104-06



ШТК-104 ПВН-06С(Ц), на цоколе 200 мм

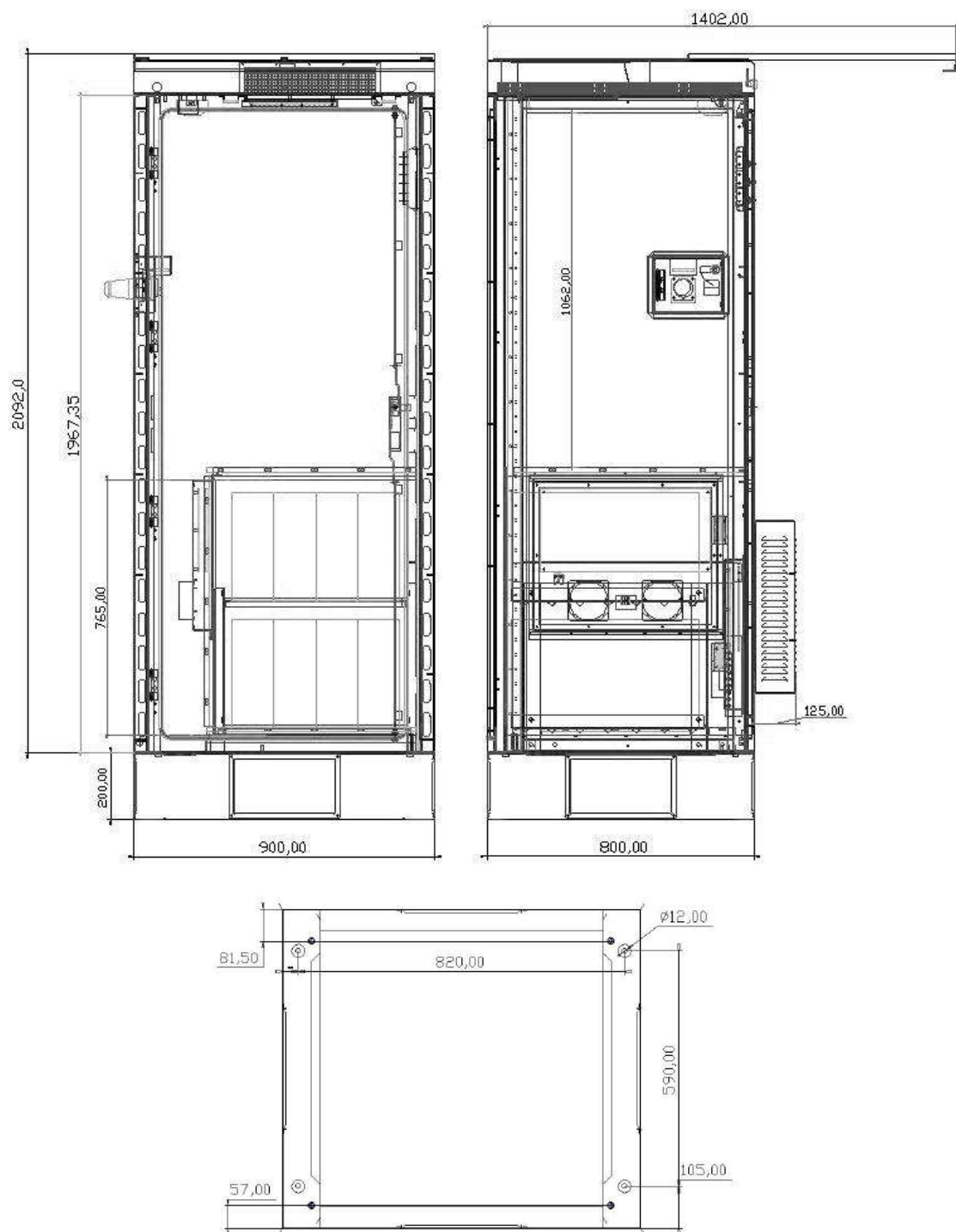
Модификации шкафа	Общие характеристики	Система поддержания микроклимата
ШТК-104 ВН-06С(Ц)	Двустенный ¹ ;	Приточно-вытяжная вентиляция
ШТК-104 ТН-06С(Ц)	стальной ² ;	Теплообменник ТМ380
ШТК-104 КН-06С(Ц) (...)	с цоколем высотой 200 мм	Кондиционер с охлаждающей способностью 500, 1000, 1500, 2000 или 2500 Вт
ШТК-104 ПТН-06С(Ц)	Двустенный ¹ ;	Теплообменник ТМ380 в верхнем отсеке и охладитель Пельтье в нижнем
ШТК-104 КТН-06С(Ц) (...)	Стальной ² ;	Теплообменник ТМ380 в верхнем отсеке и кондиционер 300, 400 или 500 Вт в нижнем
ШТК-104 КВН-06С(Ц) (...)	с цоколем высотой 200 мм;	Приточно-вытяжная вентиляция в верхнем отсеке и кондиционер 300, 400 или 500 Вт в нижнем
ШТК-104 ПВН-06С(Ц)	двухотсекový	Приточно-вытяжная вентиляция в верхнем отсеке и охладитель Пельтье в нижнем

¹ По умолчанию (в базовой комплектации) все двухстенные шкафы утеплены (утеплитель расположен между внутренней и внешней стенками)

² Возможен вариант изготовления шкафа из алюминиевого сплава. Соответственно модификации: ШТК-104 ВН-06А(Ц), ШТК-104 ТН-06А(Ц), ШТК-104 КН-06А(Ц) (...), ШТК-104 ПТН-06А(Ц), ШТК-104 КТН-06А(Ц) (...), ШТК-104 ПВН-06А(Ц) (...), ШТК-104 ПВН-06А(Ц)

Климатические шкафы Штиль

Габаритный чертеж



ШТК-104 ПВН-06С(Ц), на цоколе 200 мм

Климатические шкафы Штиль

Наименование параметра	Значение			
	ШТК-104 ВН-06	ШТК-104 ТН-06	ШТК-104 КН-06 (...)	ШТК-104-06 (М1)
Внешние габаритные размеры (ВхШхГ), мм (без учета выступа кожуха системы поддержания микроклимата за габариты шкафа и высоты цоколя)	2100x900x800	2100x900x800	2100x900x800	2100x900x1000
Выступ кожуха системы поддержания микроклимата, мм	-	200	145...250	145...250
Полная внутренняя высота, мм	1 950	2 046		
Полная внутренняя ширина ¹ , мм	792			
Полная внутренняя глубина ² , мм	745 ³			945 ²
Расстояние от двери до 19" направляющих, мм	100			
Расстояние от 19" направляющих до задней стенки, мм	645 ³			845 ²
Степень защиты от пыли и влаги	IP54			
Материал внешних стенок	Листовая сталь 2 мм, покрашенная краской RAL7035 с защитой от УФ-излучения			
Материал внутренних стенок	Оцинкованная сталь толщиной 1 мм			
Масса шкафа ⁴ , кг	250	300	270...350	280...370
Рабочая температура ⁵ , °С	-40...+40			
Заводские уставки внутренней температуры: температура включения нагревательн. модуля, °С температура отключения вентиляторн. модуля, °С температура отключения теплообменника, °С температура отключения кондиционера, °С	+5 +45 - -	+5 - +45 -	+5 - - +35	В зависимости от типа установленной системы поддержания микроклимата
Охлаждающая способность кондиционера: 500 Вт (35L/35L) 1000 Вт (35L/35L) 1500 Вт (35L/35L) 2000 Вт (35L/35L) 2500 Вт (35L/35L)	-	-	35L/50L – 280 Вт 35L/50L – 860 Вт 35L/50L – 1150 Вт 35L/50L – 1620 Вт 35L/50L – 1840 Вт	

¹ Между боковыми стенками

² От двери до задней стенки

³ Без учета глубины нагревательного модуля, расположенного на задней стенке, и выступающих частей системы поддержания микроклимата и дополнительных опций (карман, полка для note-book и т.п.), расположенных на передней двери

⁴ В базовой комплектации

⁵ Диапазон внешней температуры окружающей среды

Климатические шкафы Штиль

Наименование параметра	Значение (двухотсековые шкафы)			
	ШТК-104 ПВН-06	ШТК-104 КВН-06	ШТК-104 ПТН-06	ШТК-104 КТН-06
Внешние габаритные размеры (ВхШхГ), мм (без учета выступа кожуха системы поддержания микроклимата за габариты шкафа и высоты цоколя)	2100x900x800	2100x900x800	2100x900x800	2100x900x800
Выступ кожуха системы поддержания микроклимата, мм	130	150	200	200
Полная внутренняя высота: основной отсек + батарейный под одну группу, мм основной отсек + батарейный под две группы, мм	1 500 + 400 1 100 + 800		1 600 + 400 1 200 + 800	
Полная внутренняя ширина ¹ , мм	792			
Полная внутренняя глубина ² , мм	745 ³			
Расстояние от двери до 19" направляющих, мм	100			
Расстояние от 19" направляющих до задней стенки, мм	645 ³			
Степень защиты от пыли и влаги	IP54			
Материал внешних стенок	Листовая сталь 2 мм, покрашенная краской RAL7035 с защитой от УФ-излучения			
Материал внутренних стенок	Оцинкованная сталь толщиной 1 мм			
Масса шкафа ¹ , кг	265	270	320	325
Рабочая температура ² , °C	-40...+40			
Заводские установки внутренней температуры: температура включения нагревательн. модуля, °C температура отключения вентиляторн. модуля, °C температура отключения теплообменника, °C температура отключения кондиционера, °C температура работы охладителя Пельтье, °C: режим охлаждения режим нагрева	+5 +45 - - +25 / +21 +15 / +19	+5 +45 - +25	+5 - +45 - +25 / +21 +15 / +19	+5 - +45 +25
Охлаждающая способность кондиционера: 300 Вт (35L/35L) 400 Вт (35L/35L) 500 Вт (35L/35L)	-	35L/50L – 150 Вт 25L/35L – 310 Вт 35L/50L – 280 Вт	-	35L/50L – 150 Вт 25L/35L – 310 Вт 35L/50L – 280 Вт

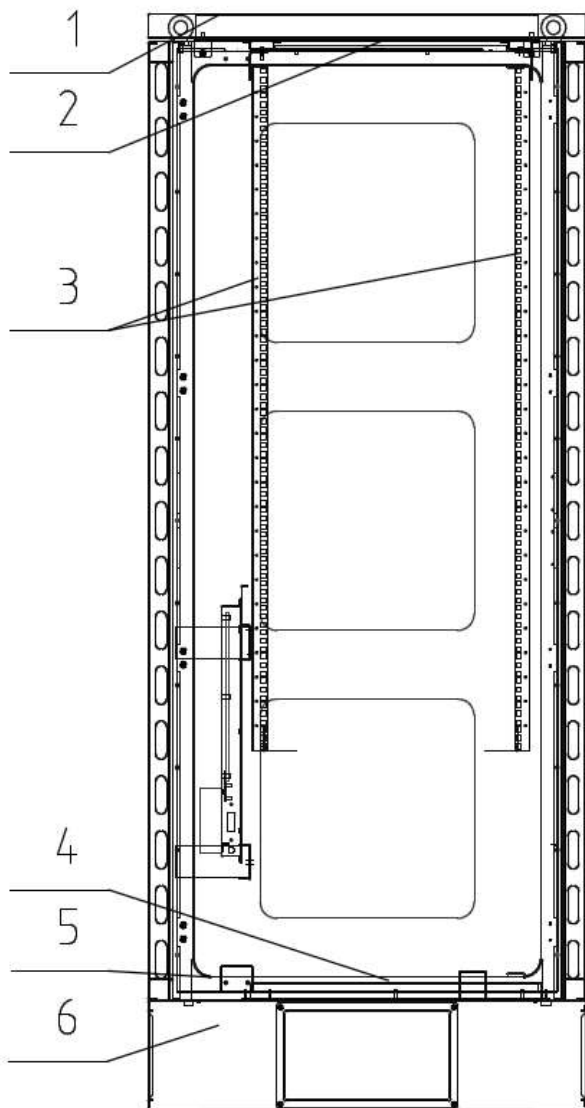
¹ Между боковыми стенками

² От двери до задней стенки

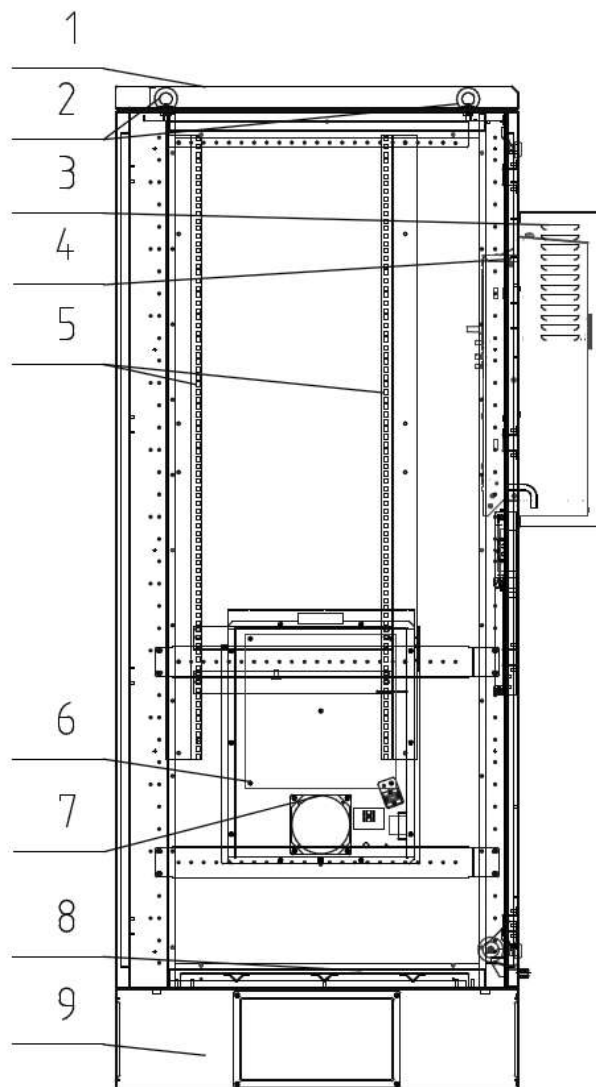
³ Без учета глубины нагревательного модуля, расположенного на задней стенке, и выступающих частей системы поддержания микроклимата и дополнительных опций (карман, полка для note-book и т.п.), расположенных на передней двери

Климатические шкафы Штиль

Составные части шкафа



- 1 – козырек (под козырьком расположены рым-болты);
- 2 – собственно шкаф (сварной каркас);
- 3 – 19-дюймовые направляющие высотой 32U (максимальная длина кронштейнов – 42U);
- 4 – полка для АБ;
- 5 – съемная панель с гермовводами (расположена левой боковой стенки шкафа);
- 6 – цоколь высотой 200 мм



- 1 – козырек (под козырьком расположены рым-болты – поз.2);
- 3 – внешний кожух системы поддержания микроклимата (кондиционера, теплообменника);
- 4 – кондиционер;
- 5 – 19-дюймовые направляющие высотой 32U (максимальная длина кронштейнов – 42U);
- 6 – нагревательный модуль;
- 7 – вентилятор нагревательного модуля
- 8 – съемная панель с гермовводами;
- 9 – цоколь высотой 200 мм

Климатические шкафы Штиль

Базовая комплектация

Наименование	Кол-во		
	ШТК-104 ВН-06	ШТК-104 ТН-06	ШТК-104 КН-06 (...)
Вентиляторный модуль (напряжение питания ~220В) ¹ , комплект	1		
Нагревательный модуль (напряжение питания ~220В), комплект	1	1	1
Фильтр, комплект (<i>расположен на фронтальной двери шкафа за съёмным кожухом, с возможностью быстрой и легкой замены</i>)	1		
Теплообменник (напряжение питания ~220В) ¹ , базовый вариант 100 Вт/К		1	
Кондиционер (напряжение питания ~220В, охлаждающая способность 500 Вт или 1000 Вт, или 1500 Вт, или 2000 Вт, или 2500 Вт)			1
Датчик контроля запыленности фильтра ²	1		
Термостат для установки температуры пассивного охлаждения, комплект ³	1	1	
Термостат для установки температуры работы нагревательного модуля, комплект ⁴	1	1	1
Сервисные автоматические выключатели: «Вентиляция»	1	-	-
«Кондиционер» («Охлаждение»)	-	1	1
«Нагрев»	1	1	1
Герметизированные кабельные вводы, комплект ⁵	1	1	1
19-дюймовые направляющие высотой 42U, комплект	1	1	1
Цоколь высотой 200 мм	1	1	1

¹ Опционально напряжение питания вентиляторов может быть =48В (оговаривается при заказе)

² При наличии в комплекте поставки шкафа контроллера Штиль, супервизора объекта или климатического модуля Штиль

³ При наличии в комплекте поставки шкафа контроллера Штиль, супервизора объекта или климатического модуля Штиль управление нагревом и охлаждением шкафа осуществляется указанными устройствами (без дополнительных внешних термостатов)

⁴ При наличии в комплекте поставки шкафа контроллера Штиль, супервизора объекта или климатического модуля Штиль управление нагревом шкафа осуществляется указанными устройствами (без дополнительного внешнего термостата); управление кондиционером осуществляется с панели самого кондиционера, внутренним встроенным контроллером.

⁵ Диаметр и количество гермовводов уточняются при заказе

Климатические шкафы Штиль

Наименование	Кол-во			
	ШТК-104 ПВН-06	ШТК-104 КВН-06	ШТК-104 ПТН-06	ШТК-104 КТН-06
Вентиляторный модуль (напряжение питания ~220В) ¹ , комплект	1	1		
Нагревательный модуль (напряжение питания ~220В), комплект	1	2	1	2
Фильтр, комплект (расположен на фронтальной двери шкафа за съемным кожухом, с возможностью быстрой и легкой замены)	1	1		
Теплообменник (напряжение питания ~220В) ¹ , базовый вариант 100 Вт/К			1	1
Кондиционер (напряжение питания ~220В, охлаждающая способность 300 Вт, 400 Вт, 500 Вт)		1		1
Охладитель Пельтье (комплект)	1 или 2		1 или 2	
Датчик контроля запыленности фильтра ²	1	1		
Термостат для установки температуры пассивного охлаждения, комплект ³	2	1	2	1
Термостат для установки температуры работы нагревательного модуля, комплект ⁴	2	2	2	2
Сервисные автоматические выключатели: «Вентиляция»	1	1	1	1
«Кондиционер» («Охлаждение»)	1	1	1	1
«Нагрев»	1	1	1	1
Герметизированные кабельные вводы, комплект ⁵	1	1	1	1
19-дюймовые направляющие высотой 32U, комплект + обособленный батарейный отсек высотой 400 мм ⁶	1	1	1	1
Цоколь высотой 200 мм	1	1	1	1

Дополнительные опции

Наименование	Кол-во
Комплект датчиков: Датчик открытия двери Дымовой извещатель (датчик дыма) Датчик влажности Датчик затопления Датчик удара (вибрационный датчик)	1 1 не более 1 1 1
Светодиодный светильник (напряжение питания =48В)	1
Люминесцентный светильник (напряжение питания ~220В)	1
Полка для установки аккумуляторных батарей (грузоподъемность – до 250 кг; габариты полки (ШхГ) 550х700 мм)	от 1 шт. ⁷
Полка для установки оборудования (грузоподъемность – до 100 кг; габариты полки (ШхГ) 450х640 мм)	от 1 шт. ⁸
Поддерживающие кронштейны под оборудование («уголки»)	от 1 пары ⁷
Модуль предварительного разогрева (3U)	1
Система мониторинга: Супервизор объекта Штиль СВО1U-К (с контроллером Штиль)	1
Супервизор объекта Штиль СВО1U-01 ⁹	1
Климатический модуль Штиль серии КЛМ	1

¹ Опционально напряжение питания вентиляторов может быть =48В (оговаривается при заказе)

² При наличии в комплекте поставки шкафа контроллера Штиль, супервизора объекта или климатического модуля Штиль

³ При наличии в комплекте поставки шкафа контроллера Штиль, супервизора объекта или климатического модуля Штиль управление нагревом и охлаждением шкафа осуществляется указанными устройствами (без дополнительных внешних термостатов)

⁴ При наличии в комплекте поставки шкафа контроллера Штиль, супервизора объекта или климатического модуля Штиль управление нагревом шкафа осуществляется указанными устройствами (без дополнительного внешнего термостата); управление кондиционером осуществляется с панели самого кондиционера, внутренним встроенным контроллером.

⁵ Диаметр и количество гермовводов уточняются при заказе

⁶ Либо батарейный отсек высотой 800 мм + 19-дюймовые направляющие высотой 23U

⁷ Каждая аккумуляторная полка уменьшает высоту 19-дюймовых направляющих на 10U; высота обособленного аккумуляторного отсека для одной группы батарей – 400 мм, для двух групп батарей – 800 мм

⁸ Количество определяется массой устанавливаемого оборудования

⁹ При наличии в составе шкафа установки питания Штиль или отдельно контроллера Штиль PSC-200

Климатические шкафы Штиль

Шкаф климатический Штиль ШТК-104-07



ШТК-104 КН-07С(Ц) (2500), базовый вариант, без цоколя

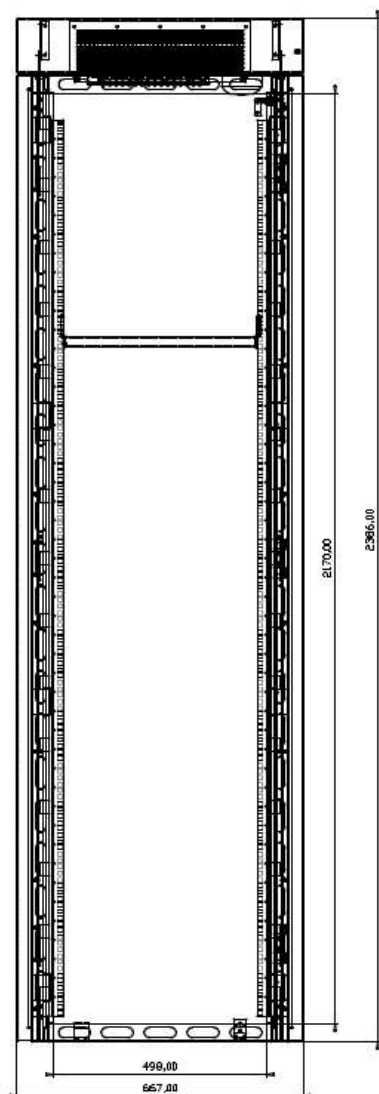
Модификации шкафа	Общие характеристики	Система поддержания микроклимата
ШТК-104 ВН-07С(Ц)	<i>Двустенный¹; стальной²; с цоколем высотой 200 мм</i>	<i>Приточно-вытяжная вентиляция</i>
ШТК-104 ТН-07С(Ц)		<i>Теплообменник ТМ330</i>
ШТК-104 КН-07С(Ц) (...)		<i>Кондиционер с охлаждающей способностью 500, 1000, 1500, 2000 или 2500 Вт</i>

¹ По умолчанию (в базовой комплектации) все двухстенные шкафы утеплены (утеплитель расположен между внутренней и внешней стенками)

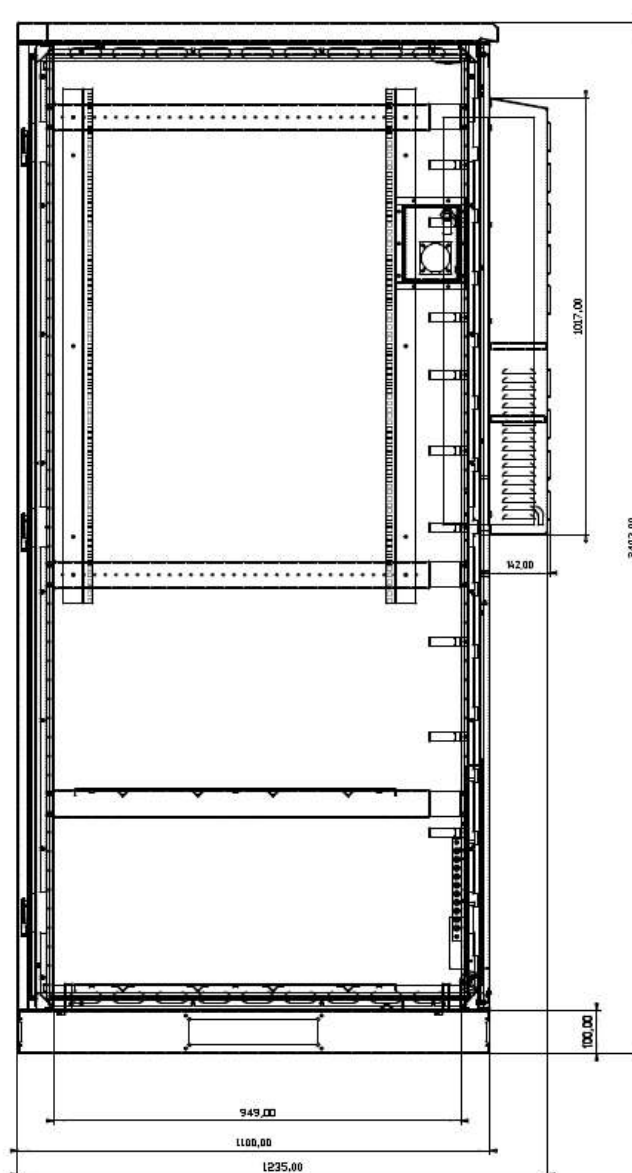
² Возможен вариант изготовления шкафа из алюминиевого сплава. Соответственно модификации: ШТК-104 ВН-07А(Ц), ШТК-104 ТН-07А(Ц), ШТК-104 КН-07А(Ц) (...)

Климатические шкафы Штиль

Габаритный чертеж



ШТК-104 ВН-07С, без цоколя



ШТК-104 КН-07С (1500), на цоколе 100 мм

Климатические шкафы

Штиль

Наименование параметра	Значение		
	ШТК-104 ВН-07	ШТК-104 ТН-07	ШТК-104 КН-07 (...)
Внешние габаритные размеры (ВхШхГ), мм (без учета выступа кожуха системы поддержания микроклимата за габариты шкафа и высоты цоколя)	2386x667x1100	2303x667x1100	2303x667x1100
Выступ кожуха системы поддержания микроклимата, мм	-	200	200
Полная внутренняя высота, мм	2 170		
Полная внутренняя ширина ¹ , мм	561		
Полная внутренняя глубина ² , мм	949 ³		
Расстояние от двери до 19" направляющих, мм	100		
Расстояние от 19" направляющих до задней стенки, мм	849 ³		
Степень защиты от пыли и влаги	IP54		
Материал внешних стенок	Листовая сталь 2 мм, покрашенная краской RAL7035 с защитой от УФ-излучения		
Масса шкафа ⁴ , кг	270	300	300 ... 403
Рабочая температура ⁵ , °С	-40...+40		
Заводские уставки внутренней температуры: температура включения нагревательного модуля, °С температура отключения вентиляторного модуля, °С температура отключения теплообменника, °С температура отключения кондиционера, °С	+5 +45 - -	+5 - +45 -	+5 - - +35
Охлаждающая способность кондиционера: 500 Вт (35L/35L) 1000 Вт (35L/35L) 1500 Вт (35L/35L) 2000 Вт (35L/35L) 2500 Вт (35L/35L)	-	-	35L/50L – 280 Вт 35L/50L – 860 Вт 35L/50L – 1150 Вт 35L/50L – 1620 Вт 35L/50L – 1840 Вт

¹ Между боковыми стенками

² От двери до задней стенки

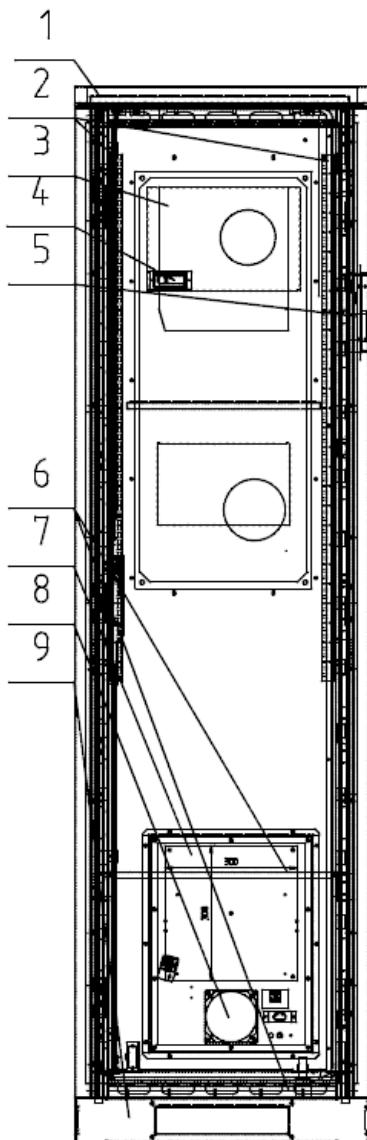
³ Без учета глубины нагревательного модуля, расположенного на задней стенке, и выступающих частей системы поддержания микроклимата и дополнительных опций (карман, полка для note-book и т.п.), расположенных на передней двери

⁴ В базовой комплектации

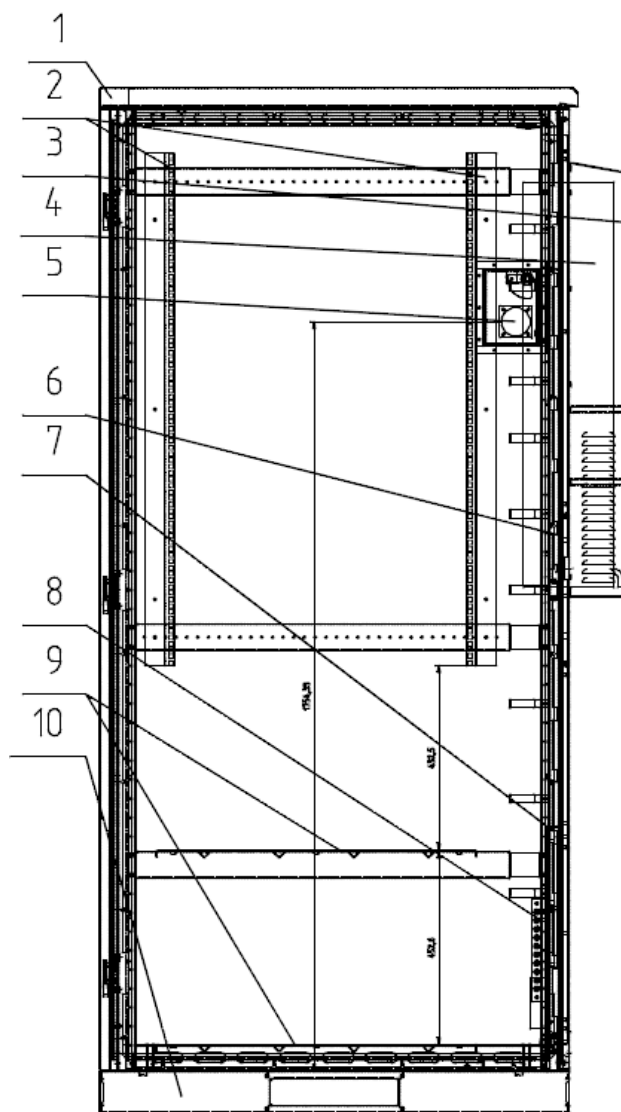
⁵ Диапазон внешней температуры окружающей среды

Климатические шкафы Штиль

Составные части шкафа



- 1 – козырек (под козырьком расположены рым-болты);
- 2 – 19-дюймовые направляющие;
- 3 – кожух системы поддержания микроклимата (кондиционера или теплообменника);
- 4 – кронштейн камеры внешнего обзора (доп. опция);
- 5 – люк с вилкой для подключения ДГУ (доп. опция);
- 6, 7 – полки для АБ (доп. опция);
- 8 – нагревательный модуль;
- 9 – цоколь высотой 100 мм



- 1 – козырек (под козырьком расположены рым-болты);
- 2 – 19-дюймовые направляющие;
- 3 – кожух системы поддержания микроклимата (кондиционера или теплообменника);
- 4 – кондиционер;
- 5 – люк с вилкой для подключения ДГУ (доп. опция);
- 6 – вертикальные кабельные органайзеры;
- 7 – нагревательный модуль;
- 8 – шина заземления;
- 9 – полки для АБ (доп. опция);
- 10 – цоколь высотой 100 мм

Климатические шкафы Штиль

Базовая комплектация

Наименование	Кол-во		
	ШТК-104 ВН-07	ШТК-104 ТН-07	ШТК-104 КН-07 (...)
Вентиляторный модуль (напряжение питания ~220В) ¹ , комплект	1		
Нагревательный модуль мощностью 1000 Вт (напряжение питания ~220В), комплект	1	1	1
Фильтр, комплект (расположен на фронтальной двери шкафа за съемным кожухом, с возможностью быстрой и легкой замены)	1		
Теплообменник (напряжение питания ~220В) ¹ , базовый вариант 100 Вт/К		1	
Кондиционер (напряжение питания ~220В, охлаждающая способность 500 Вт или 1000 Вт, или 1500 Вт, или 2000 Вт, или 2500 Вт)			1
Датчик контроля запыленности фильтра ²	1		
Термостат для установки температуры пассивного охлаждения, комплект ³	1	1	
Термостат для установки температуры работы нагревательного модуля, комплект ⁴	1	1	1
Сервисные автоматические выключатели: «Вентиляция» «Кондиционер» («Охлаждение») «Нагрев»	1 - 1	- 1 1	- 1 1
Герметизированные кабельные вводы, комплект ⁵	1	1	1
19-дюймовые направляющие высотой до 48U, комплект	1	1	1
Цоколь высотой 100 мм	1	1	1

Дополнительные опции

Наименование	Кол-во
Комплект датчиков: Датчик открытия двери Дымовой извещатель (датчик дыма) Датчик влажности Датчик затопления Датчик удара (вибрационный датчик)	1 1 не более 1 1 1
Светодиодный светильник (напряжение питания =48В)	1
Люминесцентный светильник (напряжение питания ~220В)	1
Полка для установки аккумуляторных батарей (грузоподъемность – до 250 кг; габариты полки (ШхГ) 550x890 мм)	от 1 шт. ⁶
Полка для установки оборудования (грузоподъемность – до 100 кг; габариты полки (ШхГ) 450x850 мм)	от 1 шт. ⁷
Поддерживающие кронштейны под оборудование («уголки»)	от 1 пары ⁷
Модуль предварительного разогрева (3U)	1
Система мониторинга: Супервизор объекта Штиль СВО1U-К (с контроллером Штиль) Супервизор объекта Штиль СВО1U-07 ⁸ Климатический модуль Штиль серии КЛМ	1 1 1

¹ Опционально напряжение питания вентиляторов может быть =48В (оговаривается при заказе)

² При наличии в комплекте поставки шкафа контроллера Штиль, супервизора объекта или климатического модуля Штиль

³ При наличии в комплекте поставки шкафа контроллера Штиль, супервизора объекта или климатического модуля Штиль управление нагревом и охлаждением шкафа осуществляется указанными устройствами (без дополнительных внешних термостатов)

⁴ При наличии в комплекте поставки шкафа контроллера Штиль, супервизора объекта или климатического модуля Штиль управление нагревом шкафа осуществляется указанными устройствами (без дополнительного внешнего термостата); управление кондиционером осуществляется с панели самого кондиционера, внутренним встроенным контроллером.

⁵ Диаметр и количество гермовводов уточняются при заказе

⁶ Каждая аккумуляторная полка уменьшает высоту 19-дюймовых направляющих на 10U

⁷ Количество определяется массой устанавливаемого оборудования

⁸ При наличии в составе шкафа установки питания Штиль или отдельно контроллера Штиль PSC-200

Климатические шкафы Штиль

Шкаф климатический Штиль ШТК-103-02

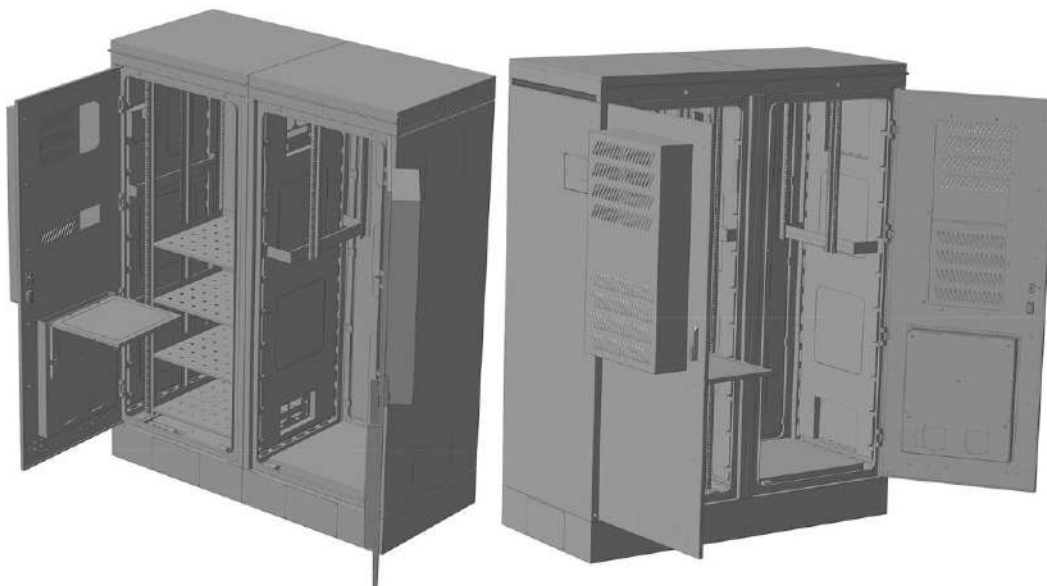


ШТК-103 КТН-02С(Ц) (1500), на цоколе 200 мм

Модификации шкафа	Общие характеристики	Система поддержания микроклимата
ШТК-103 ПТН-02С(Ц)	<i>Двустенный¹; стальной²; с цоколем высотой 200 мм; двухсекционный</i>	<i>Теплообменник ТМ380 в каждой секции и охладитель Пельтье в нижнем (батарежном) отсеке левой секции</i>
ШТК-103 КТН-02С(Ц) (...)		<i>Теплообменник ТМ380 в левой секции и кондиционер с охлаждающей способностью 500, 1000, 1500, 2000 или 2500 Вт в левой правой секции</i>
ШТК-103 КВН-02С(Ц) (...)		<i>Приточно-вытяжная вентиляция в левой секции и кондиционер с охлаждающей способностью 500, 1000, 1500, 2000 или 2500 Вт в левой правой секции</i>
ШТК-103 ККН-02С(Ц)		<i>По одному кондиционеру в каждой секции</i>
ШТК-103 ПВН-02С(Ц)		<i>Приточно-вытяжная вентиляция в каждой секции и охладитель Пельтье в нижнем (батарежном) отсеке левой секции</i>

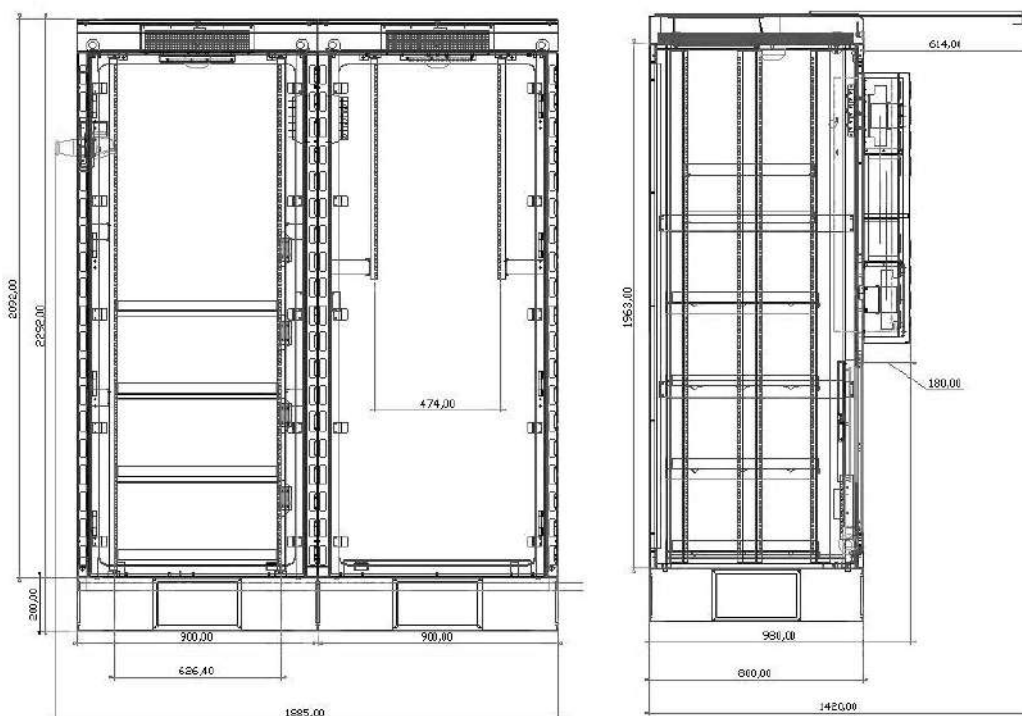
Климатические шкафы Штиль

3D-модель



ШТК-103 КН-02С(Ц) (500), на цоколе 200 мм

Габаритный чертеж



ШТК-103 КН-02С(Ц) (500), на цоколе 200 мм

Климатические шкафы Штиль

Наименование параметра	Значение		
	ШТК-103 КВН-02 ШТК-103 ПВН-02	ШТК-103 КТН-02 ШТК-103 ПТН-02	ШТК-103 ККН-02 (...)
Внешние габаритные размеры (ВхШхГ), мм (без учета выступа кожуха системы поддержания микроклимата за габариты шкафа и высоты цоколя)	2092x1800x800	2092x1800x800	2092x1800x800
Выступ кожуха системы поддержания микроклимата, мм	200	200	200
Полная внутренняя высота, мм	1 963	2 003	
Полная внутренняя ширина каждой секции ¹ , мм	816		
Полная внутренняя глубина ² , мм	745 ³		
Расстояние от двери до 19" направляющих, мм	100		
Расстояние от 19" направляющих до задней стенки, мм	645 ³		
Степень защиты от пыли и влаги	IP54		
Материал внешних стенок	Листовая сталь 2 мм, покрашенная краской RAL7035 с защитой от УФ-излучения		
Материал внутренних стенок	Оцинкованная сталь толщиной 1 мм		
Масса каждой секции шкафа ⁴ , кг	220	270	250...320
Рабочая температура ⁵ , °C	-40...+40		
Заводские уставки внутренней температуры: температура включения нагревательн. модуля, °C температура отключения вентиляторн. модуля, °C температура отключения теплообменника, °C температура отключения кондиционера, °C температура работы охладителя Пельтье, °C: режим охлаждения режим нагрева	+5 +45 - +25 +25 / +21 +15 / +19	+5 - +45 +25 +25 / +21 +15 / +19	+5 - - +35
Охлаждающая способность кондиционера: 300 Вт (35L/35L) 400 Вт (35L/35L) 500 Вт (35L/35L) 1000 Вт (35L/35L) 1500 Вт (35L/35L) 2000 Вт (35L/35L) 2500 Вт (35L/35L)	35L/50L – 150 Вт 25L/35L – 310 Вт 35L/50L – 280 Вт	35L/50L – 150 Вт 25L/35L – 310 Вт 35L/50L – 280 Вт 35L/50L – 860 Вт 35L/50L – 1150 Вт 35L/50L – 1620 Вт 35L/50L – 1840 Вт	35L/50L – 280 Вт 35L/50L – 860 Вт 35L/50L – 1150 Вт 35L/50L – 1620 Вт 35L/50L – 1840 Вт

¹ Между боковыми стенками

² От двери до задней стенки

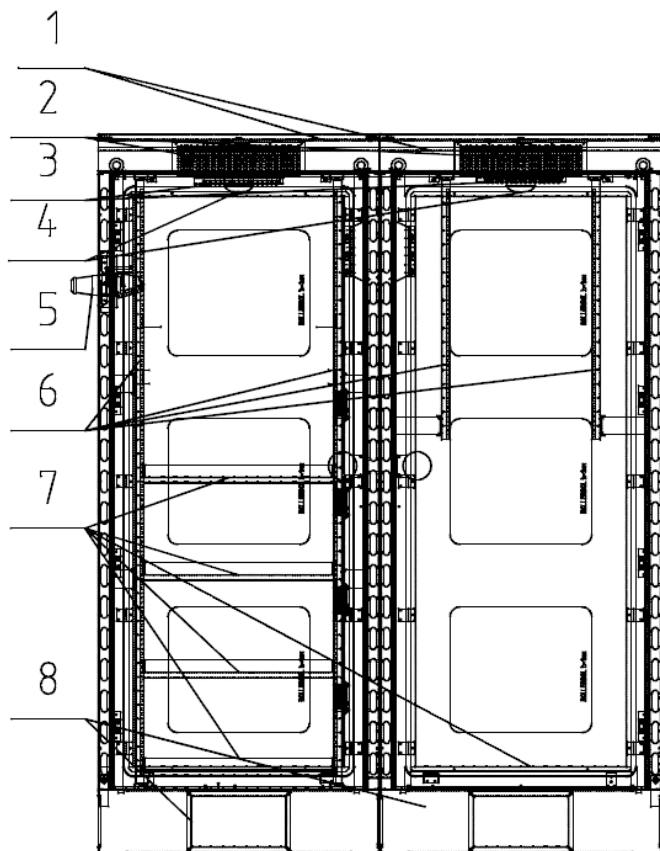
³ Без учета глубины нагревательного модуля, расположенного на задней стенке, и выступающих частей системы поддержания микроклимата и дополнительных опций (карман, полка для note-book и т.п.), расположенных на передней двери

⁴ В базовой комплектации

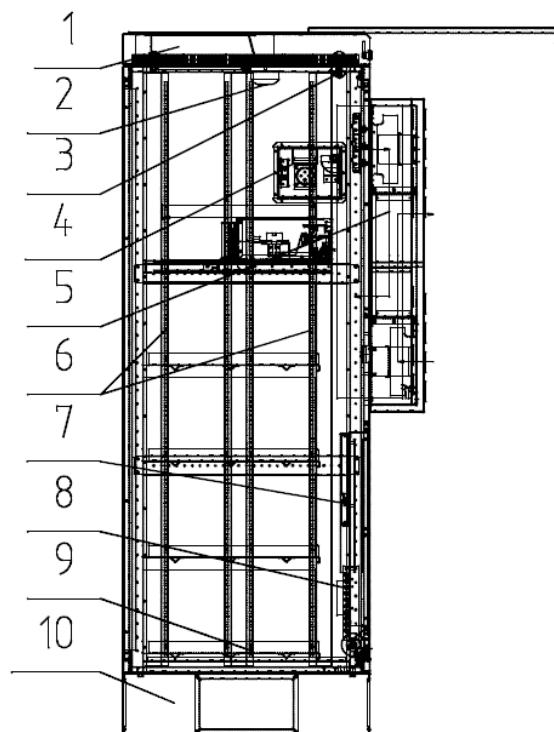
⁵ Диапазон внешней температуры окружающей среды

Климатические шкафы Штиль

Составные части шкафа



- 1 – козырек (под козырьком расположены рым-болты);
- 2 – собственно шкаф (сварной каркас);
- 3 – кронштейн датчика дыма (доп. опция);
- 4 – кронштейн светодиодного светильника (доп. опция);
- 5 – внешний люк вилки для подключения ДГУ (доп. опция);
- 6 – 19-дюймовые направляющие;
- 7 – полка для АБ (доп. опция);
- 8 – цоколь высотой 200 мм (отдельный для каждой секции)



- 1 – козырек (под козырьком расположены рым-болты);
- 2 – кронштейн датчика дыма (доп. опция);
- 3 – кронштейн светодиодного светильника (доп. опция);
- 4 – внешний люк вилки для подключения ДГУ (доп. опция);
- 5 – кожух системы поддержания микроклимата;
- 6 – 19-дюймовые направляющие;
- 7 – нагревательный модуль;
- 8 – вентилятор нагревательного модуля;
- 9 – съемная панель с гермовводами;
- 10 – цоколь высотой 200 мм

Климатические шкафы Штиль

Базовая комплектация

Наименование	Кол-во		
	ШТК-103 КВН-02; ШТК-103 ПВН-02	ШТК-103 КТН-02; ШТК-103 ПТН-02	ШТК-103 ККН-02 (...)
Вентиляторный модуль (напряжение питания ~220В) ¹ , комплект	1		
Нагревательный модуль (напряжение питания ~220В), комплект	2	2	2
Фильтр, комплект (расположен на фронтальной двери шкафа за съемным кожухом, с возможностью быстрой и легкой замены)	1		
Теплообменник (напряжение питания ~220В) ¹ , базовый вариант 100 Вт/К		1	
Кондиционер (напряжение питания ~220В, охлаждающая способность 300 Вт, или 400 Вт, или 500 Вт или 1000 Вт, или 1500 Вт, или 2000 Вт, или 2500 Вт)	1	1	2
Охладитель Пельтье (комплект)	1 или 2	1 или 2	
Датчик контроля запыленности фильтра ²	1		
Термостат для установки температуры пассивного охлаждения, комплект ³	2	2	
Термостат для установки температуры работы нагревательного модуля, комплект ⁴	2	2	2
Сервисные автоматические выключатели: «Вентиляция» «Кондиционер» («Охлаждение») «Нагрев»	1 1 1	1 1 1	- 2 1
Герметизированные кабельные вводы, комплект ⁵	1	1	1
19-дюймовые направляющие, комплект	2	2	2
Цоколь высотой 200 мм	2	2	2

Дополнительные опции

Наименование	Кол-во
Комплект датчиков: Датчик открытия двери Дымовой извещатель (датчик дыма) Датчик влажности Датчик затопления Датчик удара (вибрационный датчик)	2 2 не более 1 2 2 2
Светодиодный светильник (напряжение питания =48В)	2
Люминесцентный светильник (напряжение питания ~220В)	2
Полка для установки аккумуляторных батарей (грузоподъемность – до 250 кг; габариты полки (ШхГ) 625х700 мм)	от 1 шт. ⁶
Полка для установки оборудования (грузоподъемность – до 100 кг; габариты полки (ШхГ) 450х640 мм)	от 1 шт. ⁷
Поддерживающие кронштейны под оборудование («уголки»)	от 1 пары ⁷
Модуль предварительного разогрева (ЗУ)	1
Система мониторинга: Супервизор объекта Штиль СВО1U-К (с контроллером Штиль) Супервизор объекта Штиль СВО1U-01 ⁸ Климатический модуль Штиль серии КЛМ	1 1 1

¹ Опционально напряжение питания вентиляторов может быть =48В (оговаривается при заказе)

² При наличии в комплекте поставки шкафа контроллера Штиль, супервизора объекта или климатического модуля Штиль

³ При наличии в комплекте поставки шкафа контроллера Штиль, супервизора объекта или климатического модуля Штиль управление нагревом и охлаждением шкафа осуществляется указанными устройствами (без дополнительных внешних термостатов)

⁴ При наличии в комплекте поставки шкафа контроллера Штиль, супервизора объекта или климатического модуля Штиль управление нагревом шкафа осуществляется указанными устройствами (без дополнительного внешнего термостата); управление кондиционером осуществляется с панели самого кондиционера, внутренним встроенным контроллером.

⁵ Диаметр и количество гермовводов уточняются при заказе

⁶ Каждая аккумуляторная полка уменьшает высоту 19-дюймовых направляющих на 10U; высота обособленного аккумуляторного отсека для одной группы батарей – 400 мм, для двух групп батарей – 800 мм

⁷ Количество определяется массой устанавливаемого оборудования

⁸ При наличии в составе шкафа установки питания Штиль или отдельно контроллера Штиль PSC-200

Климатические шкафы Штиль

Модификация шкафа – ШТК-103-02С (ЦМ1), с кроссовым и вводным отсеками по бокам шкафа



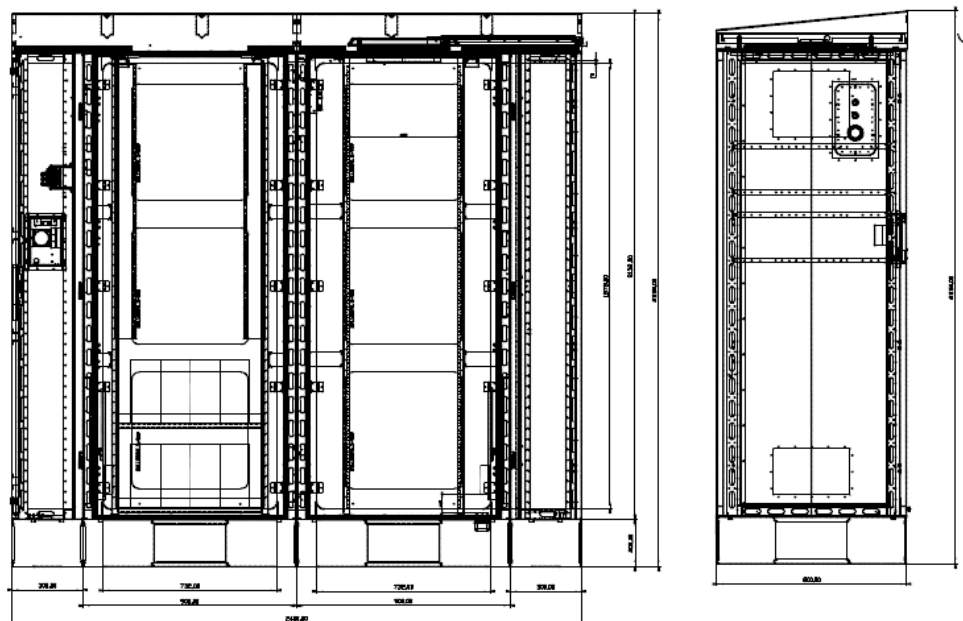
ШТК-103-02С (ЦМ1)



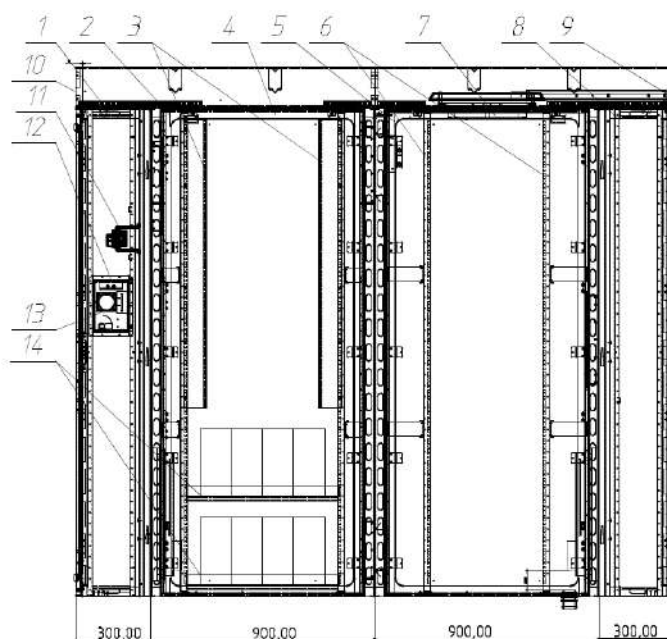
Отсек с вилкой для подключения ДГУ

Климатические шкафы Штиль

Габаритный чертеж



Составные части шкафа



- 1 – вводной отсек;
- 2 – левая секция шкафа;
- 3, 6 – 19-дюймовые направляющие высотой 27U;
- 4, 7 – кронштейн для скрепления светильника (доп.опция);
- 5 – правая секция шкафа;
- 8 – кроссовый отсек;

- 9 – выдвжной козырек кроссового отсека (доп.опция);
- 10 – козырек шкафа (под козырьком расположены рым-болты);
- 11 – входной рубильник (доп.опция);
- 12 – люк вилки для подключения ДГУ (доп.опция);
- 13 – переключатель «Сеть – ДГУ» (доп.опция);
- 14 – полка для АБ (доп.опция)

Климатические шкафы Штиль

Шкаф климатический Штиль ШТК-103-03

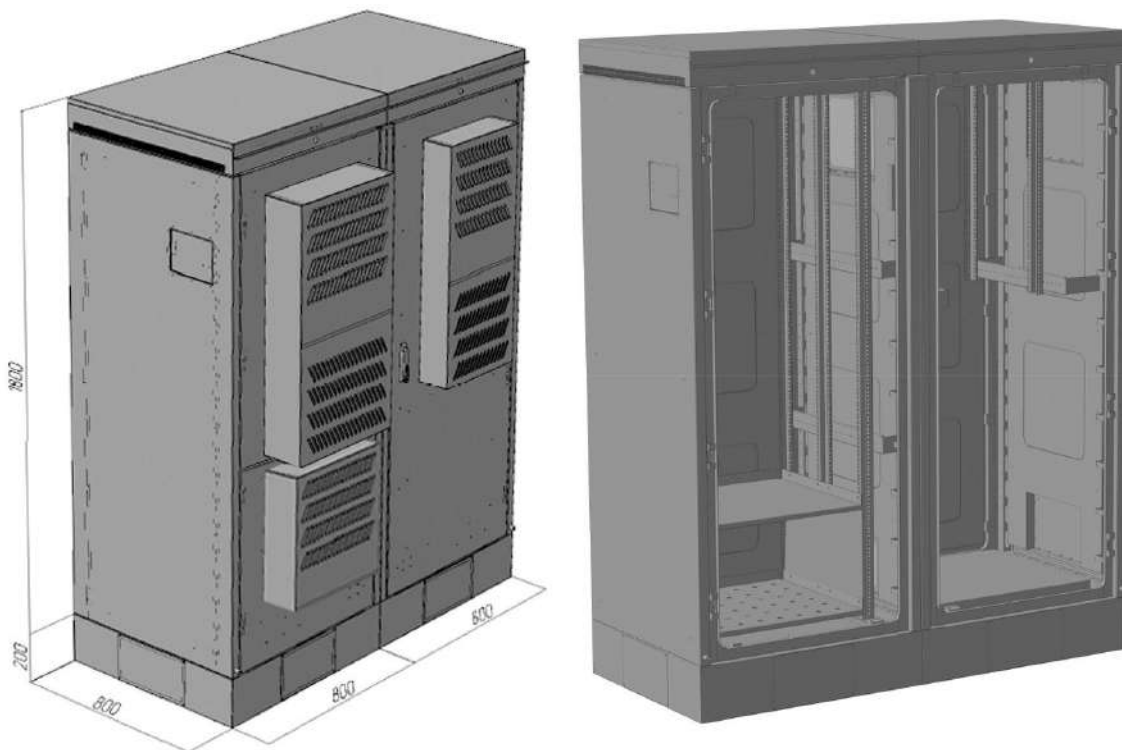


ШТК-103 ПТН-03С(Ц), на цоколе 200 мм

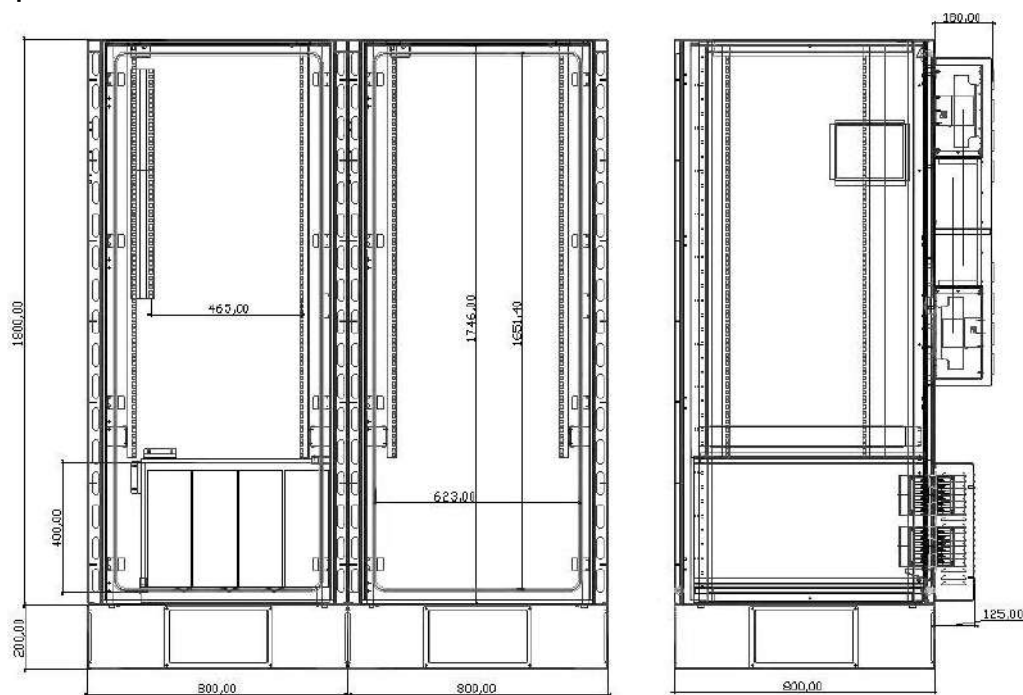
Модификации шкафа	Общие характеристики	Система поддержания микроклимата
ШТК-103 ПТН-03С(Ц)	<i>Двустенный¹; стальной²; с цоколем высотой 200 мм; двухсекционный</i>	<i>Теплообменник ТМ380 в каждой секции и охладитель Пельтье в нижнем (батарежном) отсеке левой секции</i>
ШТК-103 КТН-03С(Ц) (...)		<i>Теплообменник ТМ380 в левой секции и кондиционер с охлаждающей способностью 500, 1000, 1500, 2000 или 2500 Вт в левой правой секции</i>
ШТК-103 КВН-03С(Ц) (...)		<i>Приточно-вытяжная вентиляция в левой секции и кондиционер с охлаждающей способностью 500, 1000, 1500, 2000 или 2500 Вт в левой правой секции</i>
ШТК-103 ККН-03С(Ц)		<i>По одному кондиционеру в каждой секции</i>
ШТК-103 ПВН-03С(Ц)		<i>Приточно-вытяжная вентиляция в каждой секции и охладитель Пельтье в нижнем (батарежном) отсеке левой секции</i>

Климатические шкафы Штиль

3D-модель

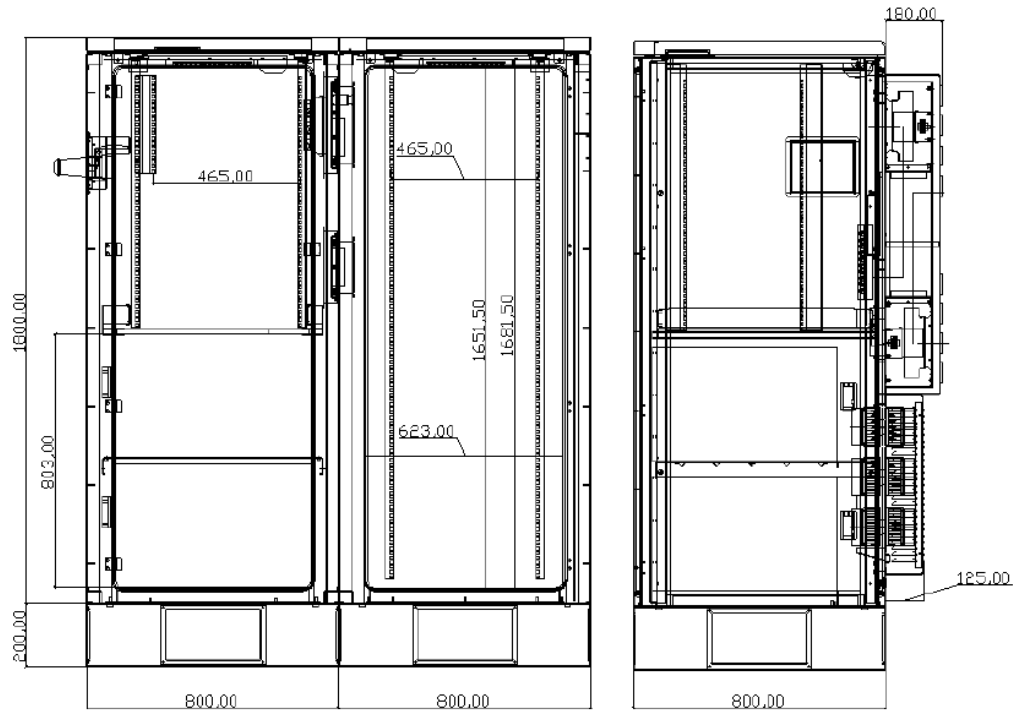


Габаритный чертеж

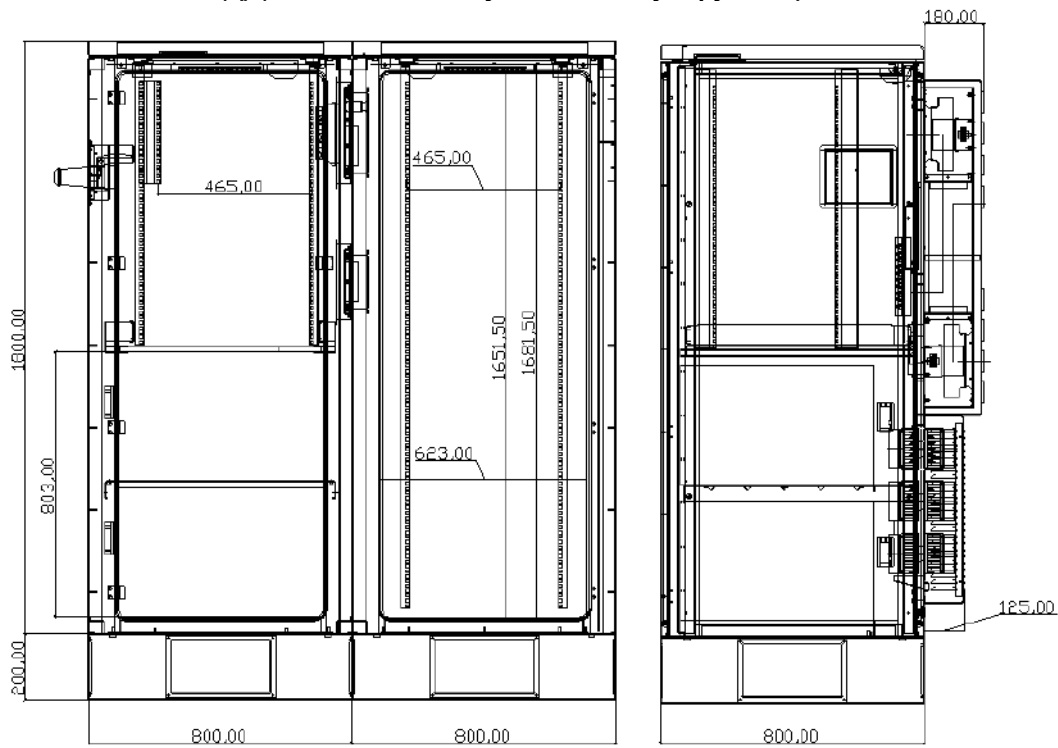


ШТК-103 ПТН-03С(Ц), на цоколе 200 мм

Климатические шкафы Штиль



ШТК-103 ПТН-03С(Ц) (с возможностью установки двух групп АБ), на цоколе 200 мм



ШТК-103 ККН-03С(Ц) (1500) (с возможностью установки двух групп АБ), на цоколе 200 мм

Климатические шкафы Штиль

Наименование параметра	Значение		
	ШТК-103 КВН-03 ШТК-103 ПВН-03	ШТК-103 КТН-03 ШТК-103 ПТН-03	ШТК-103 ККН-03 (...)
Внешние габаритные размеры (ВхШхГ), мм (без учета выступа кожуха системы поддержания микроклимата за габариты шкафа и высоты цоколя)	1800x1600x800	1800x1600x800	1800x1600x800
Выступ кожуха системы поддержания микроклимата, мм	200	200	200
Полная внутренняя высота, мм	1 700	1 746	
Полная внутренняя ширина каждой секции ¹ , мм	692		
Полная внутренняя глубина ² , мм	745 ³		
Расстояние от двери до 19" направляющих, мм	100		
Расстояние от 19" направляющих до задней стенки, мм	645 ³		
Степень защиты от пыли и влаги	IP54		
Материал внешних стенок	Листовая сталь 2 мм, покрашенная краской RAL7035 с защитой от УФ-излучения		
Материал внутренних стенок	Оцинкованная сталь толщиной 1 мм		
Масса каждой секции шкафа ⁴ , кг	195	245	235...305
Рабочая температура ⁵ , °С	-40...+40		
Заводские уставки внутренней температуры: температура включения нагревател. модуля, °С температура отключения вентиляторн. модуля, °С температура отключения теплообменника, °С температура отключения кондиционера, °С температура работы охладителя Пельтье, °С: режим охлаждения режим нагрева	+5 +45 - +25 +25 / +21 +15 / +19	+5 - +45 +25 +25 / +21 +15 / +19	+5 - - +35
Охлаждающая способность кондиционера: 300 Вт (35L/35L) 400 Вт (35L/35L) 500 Вт (35L/35L) 1000 Вт (35L/35L) 1500 Вт (35L/35L) 2000 Вт (35L/35L) 2500 Вт (35L/35L)	35L/50L – 150 Вт 25L/35L – 310 Вт 35L/50L – 280 Вт	35L/50L – 150 Вт 25L/35L – 310 Вт 35L/50L – 280 Вт 35L/50L – 860 Вт 35L/50L – 1150 Вт 35L/50L – 1620 Вт 35L/50L – 1840 Вт	35L/50L – 280 Вт 35L/50L – 860 Вт 35L/50L – 1150 Вт 35L/50L – 1620 Вт 35L/50L – 1840 Вт

¹ Между боковыми стенками

² От двери до задней стенки

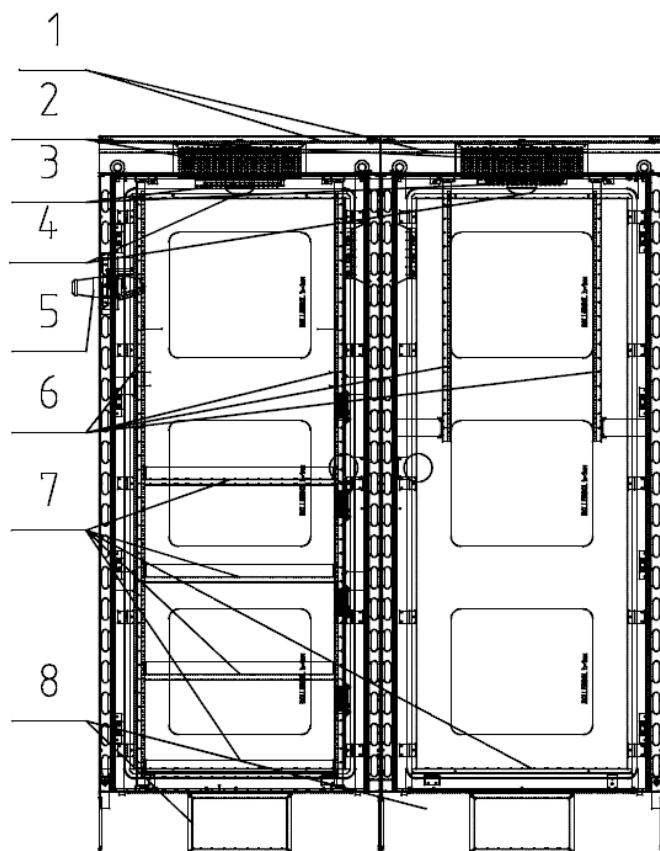
³ Без учета глубины нагревательного модуля, расположенного на задней стенке, и выступающих частей системы поддержания микроклимата и дополнительных опций (карман, полка для note-book и т.п.), расположенных на передней двери

⁴ В базовой комплектации

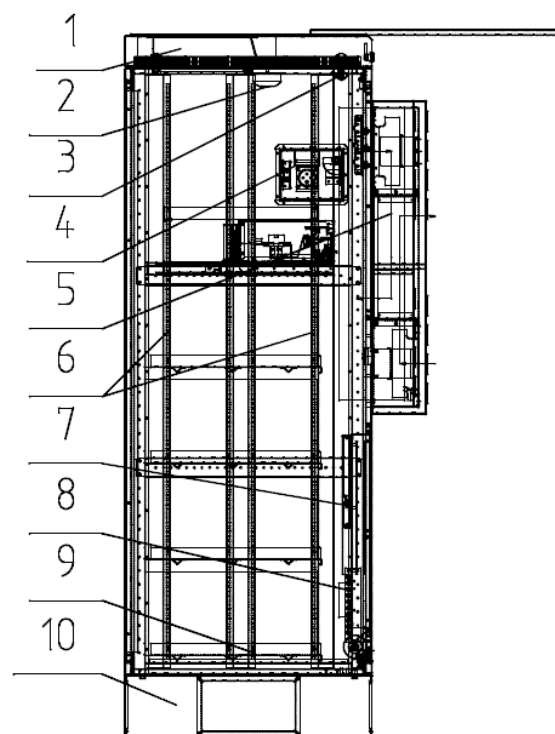
⁵ Диапазон внешней температуры окружающей среды

Климатические шкафы Штиль

Составные части шкафа



- 1 – козырек (под козырьком расположены рым-болты);
- 2 – собственно шкаф (сварной каркас);
- 3 – кронштейн датчика дыма (доп. опция);
- 4 – кронштейн светодиодного светильника (доп. опция);
- 5 – внешний люк вилки для подключения ДГУ (доп. опция);
- 6 – 19-дюймовые направляющие;
- 7 – полка для АБ (доп. опция);
- 8 – цоколь высотой 200 мм (отдельный для каждой секции)



- 1 – козырек (под козырьком расположены рым-болты);
- 2 – кронштейн датчика дыма (доп. опция);
- 3 – кронштейн светодиодного светильника (доп. опция);
- 4 – внешний люк вилки для подключения ДГУ (доп. опция);
- 5 – кожух системы поддержания микроклимата;
- 6 – 19-дюймовые направляющие;
- 7 – нагревательный модуль;
- 8 – вентилятор нагревательного модуля;
- 9 – съемная панель с гермовводами;
- 10 – цоколь высотой 200 мм

Климатические шкафы Штиль

Базовая комплектация

Наименование	Кол-во		
	ШТК-103 КВН-03; ШТК-103 ПВН-03	ШТК-103 КТН-03; ШТК-103 ПТН-03	ШТК-103 ККН-03 (...)
Вентиляторный модуль (напряжение питания ~220В) ¹ , комплект	1		
Нагревательный модуль (напряжение питания ~220В), комплект	2	2	2
Фильтр, комплект (<i>расположен на фронтальной двери шкафа за съемным кожухом, с возможностью быстрой и легкой замены</i>)	1		
Теплообменник (напряжение питания ~220В) ¹ , базовый вариант 100 Вт/К		1	
Кондиционер (напряжение питания ~220В, охлаждающая способность 300 Вт, или 400 Вт, или 500 Вт или 1000 Вт, или 1500 Вт, или 2000 Вт, или 2500 Вт)	1	1	2
Охладитель Пельтье (комплект)	1 или 2	1 или 2	
Датчик контроля запыленности фильтра ²	1		
Термостат для установки температуры пассивного охлаждения, комплект ³	2	2	
Термостат для установки температуры работы нагревательного модуля, комплект ⁴	2	2	2
Сервисные автоматические выключатели: «Вентиляция»	1	1	-
«Кондиционер» («Охлаждение»)	1	1	2
«Нагрев»	1	1	1
Герметизированные кабельные вводы, комплект ⁵	1	1	1
19-дюймовые направляющие, комплект	2	2	2
Цоколь высотой 200 мм	2	2	2

¹ Опционально напряжение питания вентиляторов может быть =48В (оговаривается при заказе)

² При наличии в комплекте поставки шкафа контроллера Штиль, супервизора объекта или климатического модуля Штиль

³ При наличии в комплекте поставки шкафа контроллера Штиль, супервизора объекта или климатического модуля Штиль управление нагревом и охлаждением шкафа осуществляется указанными устройствами (без дополнительных внешних термостатов)

⁴ При наличии в комплекте поставки шкафа контроллера Штиль, супервизора объекта или климатического модуля Штиль управление нагревом шкафа осуществляется указанными устройствами (без дополнительного внешнего термостата); управление кондиционером осуществляется с панели самого кондиционера, внутренним встроенным контроллером.

⁵ Диаметр и количество гермовводов уточняются при заказе

Климатические шкафы Штиль

Дополнительные опции

Наименование	Кол-во
Комплект датчиков: Датчик открытия двери Дымовой извещатель (датчик дыма) Датчик влажности Датчик затопления Датчик удара (вибрационный датчик)	2 2 не более 1 2 2
Светодиодный светильник (напряжение питания =48В)	2
Люминесцентный светильник (напряжение питания ~220В)	2
Полка для установки аккумуляторных батарей (грузоподъемность – до 250 кг; габариты полки (ШхГ) 625х700 мм)	от 1 шт. ¹
Полка для установки оборудования (грузоподъемность – до 100 кг; габариты полки (ШхГ) 450х640 мм)	от 1 шт. ²
Поддерживающие кронштейны под оборудование («уголки»)	от 1 пары ¹
Модуль предварительного разогрева (3U)	1
Система мониторинга: Супервизор объекта Штиль СВО1U-К (с контроллером Штиль) Супервизор объекта Штиль СВО1U-01 ³ Климатический модуль Штиль серии КЛМ	1 1 1



Отсек с вилкой для подключения ДГУ

¹ Каждая аккумуляторная полка уменьшает высоту 19-дюймовых направляющих на 10U; высота обособленного аккумуляторного отсека для одной группы батарей – 400 мм, для двух групп батарей – 800 мм

² Количество определяется массой устанавливаемого оборудования

³ При наличии в составе шкафа установки питания Штиль или отдельно контроллера Штиль PSC-200

Климатические шкафы Штиль

Шкаф климатический Штиль ШТК-108-02



ШТК-108 ККН-02С(ЦМ) (модификация: подвод кабелей сверху), на цоколе 100 мм

Модификация шкафа – ШТК-108 КН-03С (РМ1),
с одним кондиционером, уменьшенных габаритов и на разгрузочной раме

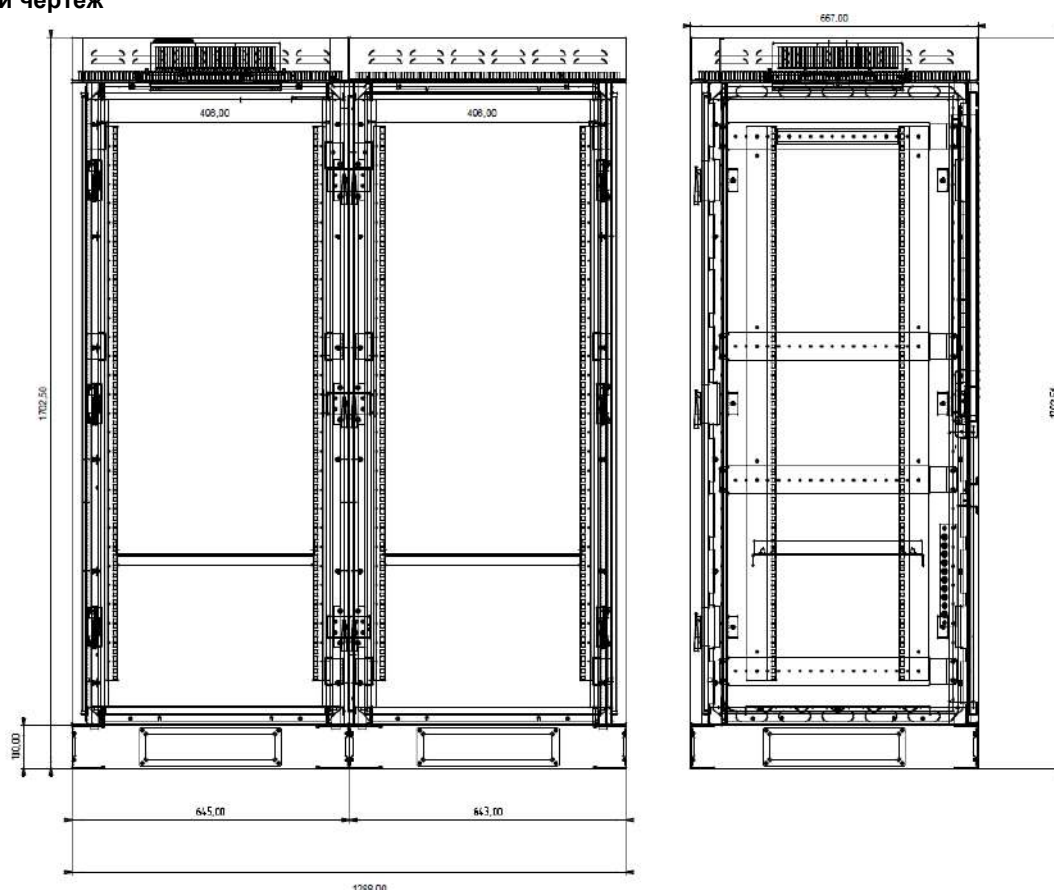


Климатические шкафы

Штиль

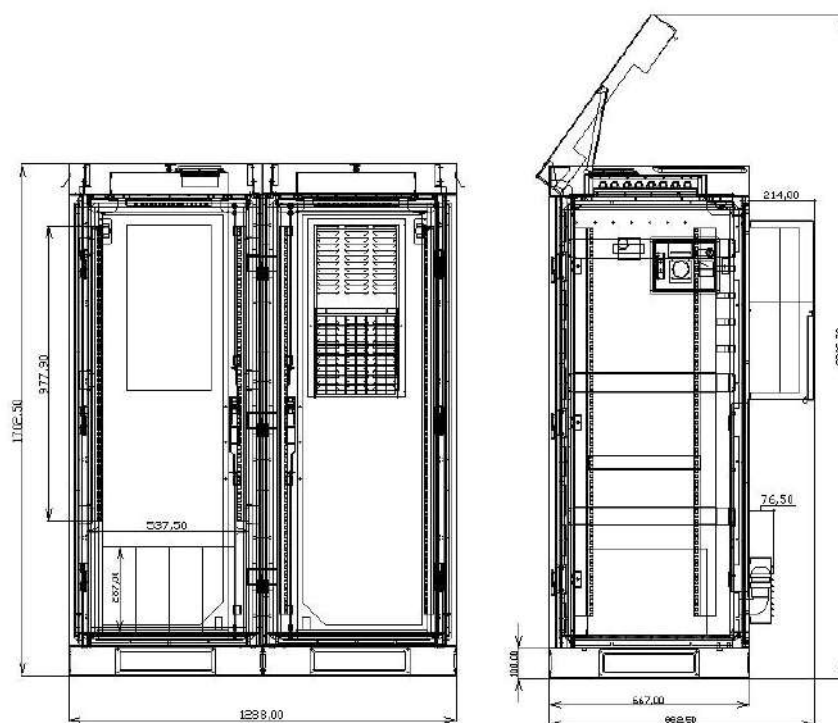
Модификации шкафа	Общие характеристики	Система поддержания микроклимата
ШТК-108 ККН-02С(Ц)	Двухстенный ¹ ; стальной ² ;	По одному кондиционеру в каждой секции (охлаждающая способность кондиционеров – 500 Вт); с цоколем высотой 200 мм
ШТК-108 ВН-02С(Ц)	двухсекционный, со сплошным внутренним пространством (без разделительной стенки между секциями)	Приточно-вытяжная вентиляция в каждой секции; с цоколем высотой 200 мм
ШТК-108 КН-03С(РМ1)		Кондиционер 500 Вт в левой секции; разгрузочная рама

Габаритный чертеж

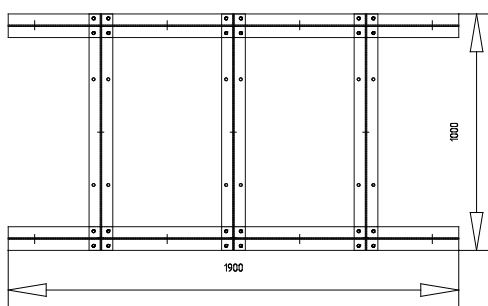
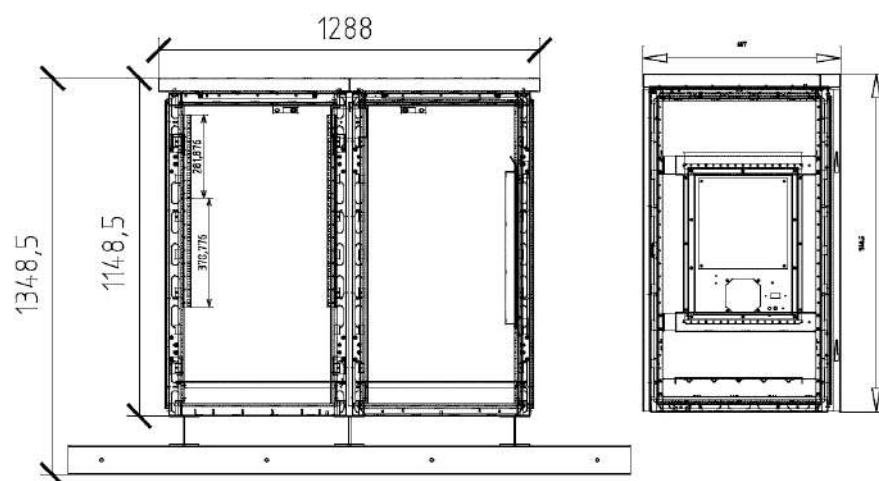


ШТК-108 ВН-02С(Ц), на цоколе 200 мм

Климатические шкафы Штиль



ШТК-108 ККН-02С(ЦМ) (модификация: подвод кабелей сверху), на цоколе 100 мм



ШТК-108 КН-03С (PM1), на разгрузочной раме

Климатические шкафы

Штиль

Наименование параметра	Значение		
	ШТК-108 ККН-02	ШТК-108 ВН-02	ШТК-108 КН-03 (PM1)
Внешние габаритные размеры (ВхШхГ), мм (без учета выступа кожуха системы поддержания микроклимата за габариты шкафа и высоты цоколя)	1603x1288x667	1603x1288x667	1150x1288x667
Выступ кожуха системы поддержания микроклимата, мм	214	-	214
Габариты сборно-разборной разгрузочной рамы (ВхШхГ), мм	-	-	200x1900x1000
Полная внутренняя высота, мм	1 455	1 400	940
Полная внутренняя ширина ¹ , мм	1 182		
Полная внутренняя глубина ² , мм	612 ³		
Расстояние от двери до 19" направляющих, мм	112		
Расстояние от 19" направляющих до задней стенки, мм	500 ³		
Степень защиты от пыли и влаги	IP54		
Материал внешних стенок	Листовая сталь 2 мм, покрашенная краской RAL7035 с защитой от УФ-излучения		
Материал внутренних стенок	Оцинкованная сталь толщиной 1 мм		
Масса каждой секции шкафа ⁴ , кг	284	207	227 + масса рамы 63 кг
Рабочая температура ⁵ , °С	-40...+40		
Заводские уставки внутренней температуры: температура включения нагревательн. модуля, °С температура отключения вентиляторн. модуля, °С температура отключения кондиционера, °С	+5 - +35	+5 +45 -	+5 - +35
Охлаждающая способность кондиционера: 500 Вт (35L/35L)	35L/50L – 280 Вт (в каждой секции)	-	35L/50L – 280 Вт (один на две секции)

¹ Между боковыми стенками

² От двери до задней стенки

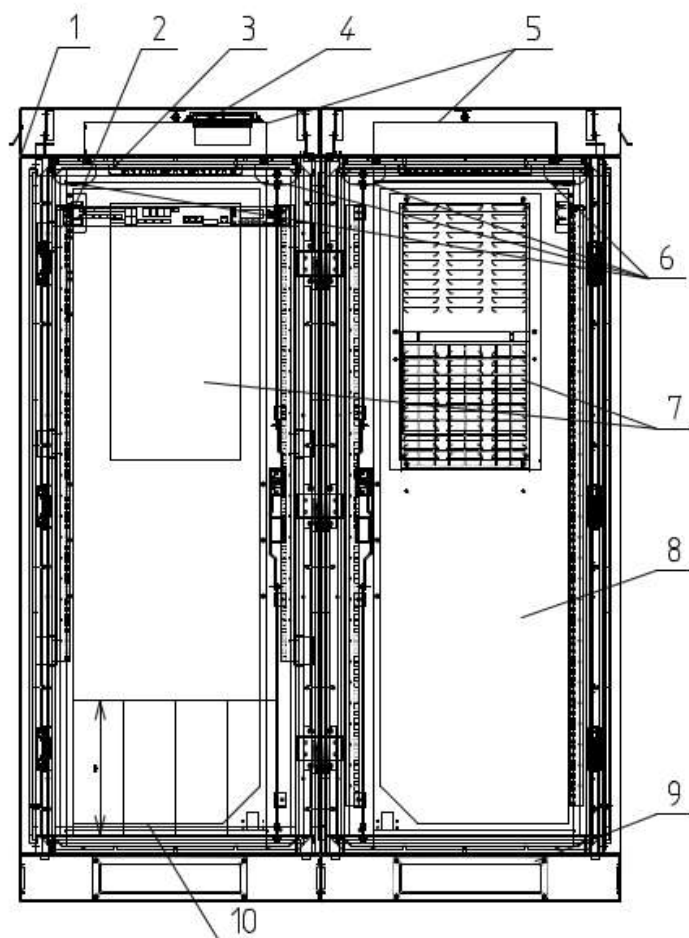
³ Без учета глубины нагревательного модуля, расположенного на задней стенке, и выступающих частей системы поддержания микроклимата и дополнительных опций (карман, полка для note-book и т.п.), расположенных на передней двери

⁴ В базовой комплектации

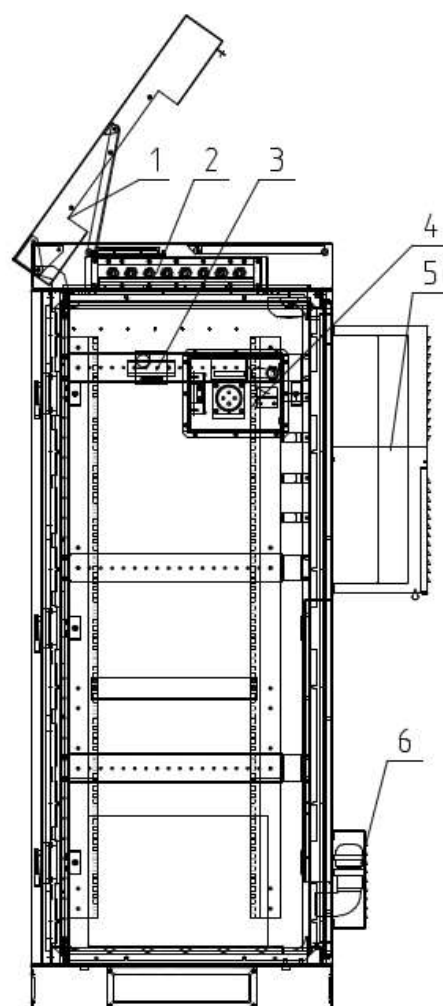
⁵ Диапазон внешней температуры окружающей среды

Климатические шкафы Штиль

Составные части шкафа (М – модификация: подвод кабелей сверху)



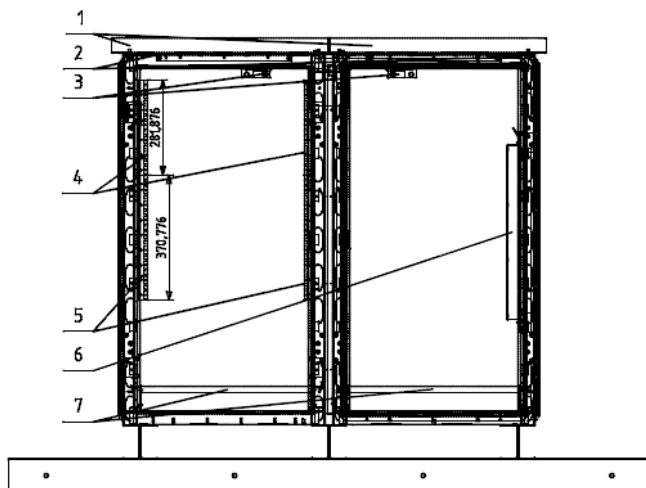
- 1 – собственно шкаф (стальной, сварной, двустенный);
- 2 – кронштейн датчика открытия двери (доп.опция);
- 3 – кронштейн светодиодного светильника (доп.опция);
- 4 – система дренажной вентиляции АБ (доп.опция);
- 5 – козырек (под козырьком расположены рым-болты);
- 6 – кронштейн датчика дыма (доп.опция);
- 7 – кондиционер, закрытый внешним кожухом;
- 8 – дверь секции;
- 9 – цоколь высотой 100 мм (отдельный для каждой секции);
- 10 – полка для АБ (доп.опция)



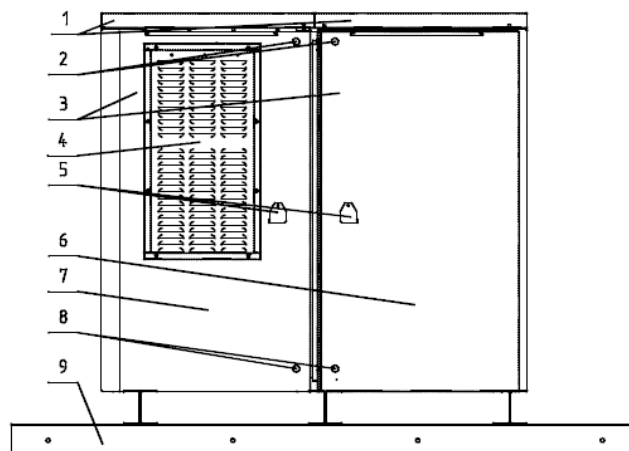
- 1 – козырек (под козырьком расположены рым-болты);
- 2 – гермовводы;
- 3 – терморегулятор системы поддержания микроклимата;
- 4 – внешний люк вилки для подключения ДГУ (доп.опция);
- 5 – кожух системы поддержания микроклимата;
- 6 – внешний кожух приточного клапана системы дренажной вентиляции (доп.опция)

Климатические шкафы Штиль

(M1 – модификация: на разгрузочной раме)



- 1 – козырек (под козырьком расположены рым-болты);
- 2 – собственно шкаф (сварной каркас);
- 3 – кронштейн датчика открытия двери (доп. опция);
- 4 – 19-дюймовые направляющие, группа 1 (доп. опция);
- 5 – 19-дюймовые направляющие, группа 2 (доп. опция);
- (с возможностью изменения глубины направляющих по группам)
- 6 – нагревательный модуль;
- 7 – полка для АБ (доп. опция)



- 1 – козырек (под козырьком расположены рым-болты);
- 2, 8 – дополнительные замки - фиксаторы;
- 3 – дверь (левая и правая);
- 4 – кожух системы поддержания микроклимата;
- 5 – замок каждой секции;
- 6 – правая секция (внутри установлен нагревательный модуль);
- 7 – левая секция (внутри установлен кондиционер);
- 9 – разгрузочная рама

Базовая комплектация

Наименование	Кол-во		
	ШТК-108 ККН-02	ШТК-108 ВН-02	ШТК-108 КН-03 (PM1)
Вентиляторный модуль (напряжение питания ~220В) ¹ , комплект		2	
Нагревательный модуль (напряжение питания ~220В), комплект	1	1	1
Фильтр, комплект (расположен на фронтальной двери шкафа за съемным кожухом, с возможностью быстрой и легкой замены)		2	
Кондиционер (напряжение питания ~220В, охлаждающая способность 500 Вт)	2		1
Датчик контроля запыленности фильтра ²		2	
Термостат для установки температуры пассивного охлаждения, комплект ³		2	
Термостат для установки температуры работы нагревательного модуля, комплект ⁴	1	1	2
Сервисные автоматические выключатели:			
«Вентиляция»	-	1	-
«Кондиционер» («Охлаждение»)	2	-	1
«Нагрев»	1	1	1
Герметизированные кабельные вводы, комплект ⁵	1	1	1
19-дюймовые направляющие, комплект	2	2	2
Цоколь высотой 200 мм	2	2	
Разгрузочная рама			1

¹ Опционально напряжение питания вентиляторов может быть =48В (оговаривается при заказе)

² При наличии в комплекте поставки шкафа контроллера Штиль, супервизора объекта или климатического модуля Штиль

³ При наличии в комплекте поставки шкафа контроллера Штиль, супервизора объекта или климатического модуля Штиль управление нагревом и охлаждением шкафа осуществляется указанными устройствами (без дополнительных внешних термостатов)

⁴ При наличии в комплекте поставки шкафа контроллера Штиль, супервизора объекта или климатического модуля Штиль управление нагревом шкафа осуществляется указанными устройствами (без дополнительного внешнего термостата); управление кондиционером осуществляется с панели самого кондиционера, внутренним встроенным контроллером.

⁵ Диаметр и количество гермовводов уточняются при заказе

Климатические шкафы Штиль

Дополнительные опции

Наименование	Кол-во
Комплект датчиков: Датчик открытия двери Дымовой извещатель (датчик дыма) Датчик влажности Датчик затопления Датчик удара (вибрационный датчик)	2 2 не более 1 2 2
Светодиодный светильник (напряжение питания =48В)	2
Люминесцентный светильник (напряжение питания ~220В)	2
Полка для установки аккумуляторных батарей (грузоподъемность – до 250 кг; габариты полки (ШхГ) 500х600 мм) или 500х460 мм ¹	от 1 шт. ²
Полка для установки оборудования (грузоподъемность – до 100 кг; габариты полки (ШхГ) 450х500 мм)	от 1 шт. ³
Поддерживающие кронштейны под оборудование («уголки»)	от 1 пары ⁴
Модуль предварительного разогрева (ЗУ)	1
Система мониторинга: Супервизор объекта Штиль СВО1U-K (с контроллером Штиль) Супервизор объекта Штиль СВО1U-01 ⁴ Климатический модуль Штиль серии КЛМ	1 1 1

¹ В зависимости от размещения гермовводов

² Каждая аккумуляторная полка уменьшает высоту 19-дюймовых направляющих на 10U; высота обособленного аккумуляторного отсека для одной группы батарей – 400 мм, для двух групп батарей – 800 мм

³ Количество определяется массой устанавливаемого оборудования

⁴ При наличии в составе шкафа установки питания Штиль или отдельно контроллера Штиль PSC-200

Климатические шкафы Штиль

Шкафы серии ШН



ШН-01У



ШН-02У

Климатические шкафы Штиль



ШН-02У (1)



ШН-02У (2)

Климатические шкафы Штиль



ШН-02У (3)



ШН-02У (4)

Климатические шкафы

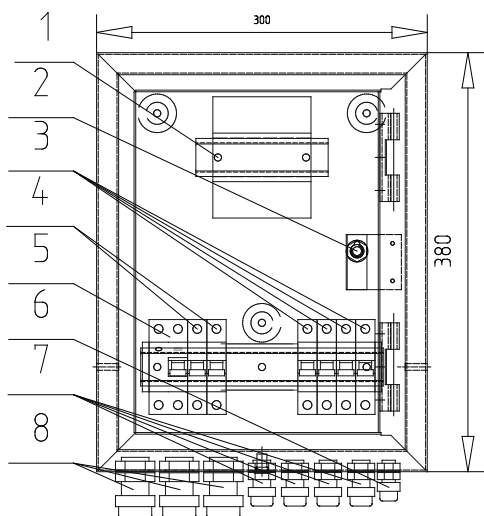
Штиль

Внешние габаритные размеры

Наименование шкафа	Внешние габариты (ВхШхГ), мм	Дополнительные опции и характеристики
ШН-01У	380x300x140	Степень защиты от пыли и влаги – IP54 Без нагрева и вентиляции Одностенный, неутепленный С возможностью крепления на стену С ригельным замком
ШН-02У	380x300x140	Степень защиты от пыли и влаги – IP54 Без вентиляции; с нагревательным модулем мощностью 100 Вт Одностенный, неутепленный С возможностью крепления на стену С ригельным замком
ШН-02У (1)	1000x600x400	Без вентиляции и нагрева (с перфорацией и возможностью установки фильтров) Подвод кабелей – через гермовводы, расположенные на боковых стенках С ригельным замком С возможностью крепления к стене С полкой для установки источника питания и АБ С дин-рейками и монтажной панелью для размещения технологического оборудования
ШН-02У (2)	380x300x150	Степень защиты от пыли и влаги – IP54 Без нагрева и вентиляции Одностенный, неутепленный С возможностью крепления на стену С ригельным замком
ШН-02У (3)	600x600x300	Одностенный, утепленный С приточно-вытяжной вентиляцией, расположенной на двери шкафа С нагревателем С возможностью установки (вертикально) 19-дюймового оборудования высотой 3U <i>(19-дюймовые направляющие расположены горизонтально вдоль правой и левой стенок шкафа, на расстоянии 20 мм от верхней стенки шкафа (без учета высоты козырька))</i> С возможностью крепления шкафа на столб диаметром 377 мм С сувальдным замком
ШН-02У (4)	600x600x300	Одностенный, неутепленный С «естественной» вентиляцией (окна с жалюзи закрыты сменными фильтрами), Без вентиляторов; с нагревательным модулем мощностью 100 Вт
ШН-02У (5)	600x600x300	Стальной (1,5 мм), сварной, одностенный, неутепленный С вентиляционными отверстиями, без фильтра, без вентиляторов, без нагревателя Без 19-дюймовых направляющих, с полкой на днище С кронштейном для крепления на столб диаметром 377 мм С сувальдным замком

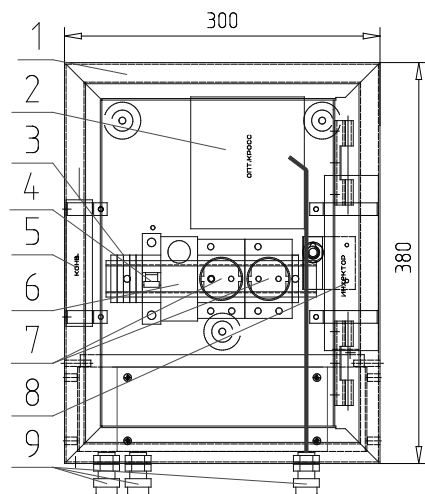
Климатические шкафы Штиль

Составные части шкафов



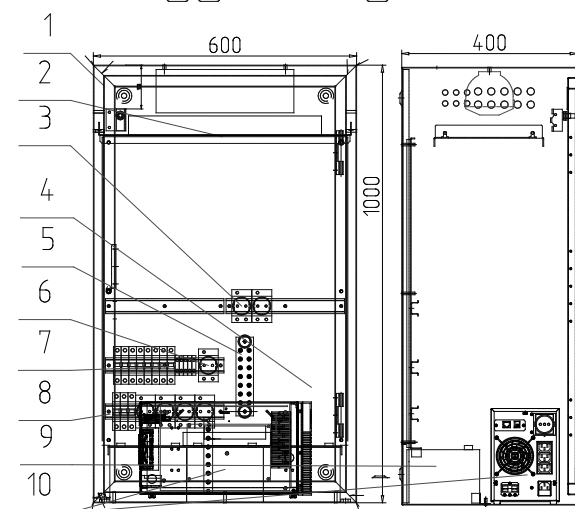
ШН-01У

- 1 – место для установки счетчика электроэнергии;
- 2 – датчик открытия двери;
- 3, 4, 5 – автоматические выключатели 1Р;
- 6, 7, 8 – гермовводы MG12, MG16, MG32



ШН-02У

- 1 – корпус шкафа;
- 2 – панели под оборудование заказчика;
- 3 – выводы подключения сети;
- 4 – автоматический выключатель «Сеть»;
- 5 – кронштейны под оборудование заказчика;
- 6 – термостат;
- 7 – розетки технологические;
- 8 – кронштейны под оборудование заказчика;
- 9 – гермовводы



ШН-02У (1)

- 1 – корпус шкафа;
- 2 – полка для оборудования заказчика;
- 3 – DIN-рейка 1;
- 4 – место для установки счетчика электроэнергии;
- 5 – шина заземления;
- 6 – розетка «Выход ~ 220 (ИБП) (доп.опция);
- 7 – DIN-рейка 2;
- 8 – DIN-рейка 3;
- 9 – место для установки аккумуляторных батарей;
- 10 – ИБП Штиль ST1101L (доп.опция)

Шкафы и стойки Штиль

Технологическая база компании

Механическое производство группы компаний "Штиль" полностью укомплектовано новейшим высоко-технологичным оборудованием с высокой производительностью. ГК "Штиль" имеет большой парк станков и механизмов, например современное высокопроизводительное оборудование фирмы Finn-Power – станки для пробивки и гибки металла. Оборудование и станки размещаются на производственном участке площадью более 4000 м². Для приема материалов и погрузки готовой продукции организована площадка для большегрузного транспорта со специальным подъемным механизмом. Работа на механическом производстве организована в две смены для обеспечения максимальной скорости исполнения заказов.

В настоящее время производственная структура включает в себя следующие технологические участки:

- конструкторско-технологический участок;
(это мозг и главный потенциал механического производства. Конструктора ГК "Штиль" способны грамотно решать практически любые задачи в кратчайшие сроки)



- заготовительный участок;
(его основой являются две гильотинные ножницы, позволяющие резать металл шириной 2,5 м и толщиной до 4 мм)

- участок механической резки;
(основу данного участка составляют 3 финских станка FINN-POWER C5. Это современные, высокопроизводительные станки разработки 2004 года. Один станок позволяет обрабатывать металлический лист толщиной до 8 мм с точностью позиционирования 0,1 мм. Максимальная частота ударов 1000 уд/мин. Данные технические характеристики позволяют обрабатывать до 8-ми тонн металла за смену)



- слесарный участок;
(здесь происходит снятие заусенцев, гибка, рихтовка, установка бонок и других материалов, основу участка составляют 5 гибочных станков)

Шафы и стойки Штиль

- участок точечной и аргонно-дуговой сварки;
(основу данного участка составляют 6 итальянских аппаратов точечной сварки и 6 аппаратов аргонно-дуговой сварки)



- прессовой участок;
(его основой являются 8 полуавтоматических прессов а также ручные вырубные прессы, на которых изготавливаются простые небольшие механические детали)

- участок порошковой покраски и шелкографии;
(покраска изделий осуществляется методом напыления в электростатическом поле с последующей полимеризации в печи. Его основой являются 7 покрасочных камер и 4 сушильных камеры. Максимальная производительность данного участка составляет 30 тыс./ м² в месяц. Достоинством данного участка является быстрая переналадка под любые механические конструктивы, быстрый переход на любую краску, а также в виду непосредственного контроля за ходом технологического процесса, практически полное отсутствие брака. Шелкография наносится ручным способом с использованием трафаретов и соответствующей технологической оснастки)



- участок контроля качества;
(через данный участок проходит вся выпускаемая продукция. К сложным механическим конструктивам прикладывается чертеж с основными размерами и рядом проставляются реальные, таким образом практически полностью исключается брак готовой продукции)

Шкафы и стойки

Штиль

На производстве внедрена автоматизированная система проектирования, которая в сочетании с высоким уровнем подготовки конструкторов и технологов компании позволяет в короткие сроки выполнять разработку и технологическую подготовку производства самых разных по сложности корпусных изделий из металла.

Сегодня станочный парк компании позволяет изготавливать разнообразные корпусные изделия из стали толщиной 0,8...8мм (из нержавеющей 0,8...1,5мм) с линейными размерами до 2,5м. При этом точность сгиба равна 0,2мм, а точность пробивки на револьверном прессе составляет 0,1мм с перехватом листа и 0,05мм без перехвата. Перехват листа применяется в тех случаях, когда требуется максимальная полезная площадь листа. Конструкция может иметь сварные соединения нескольких типов. Нами широко применяются технологии точечной и аргоно-дуговой сварки. Стоит особо отметить возможность изготовления сварных конструкции большого размера, обладающих высокой точностью и качеством сварных соединений. Также выполняются токарные и другие операции, необходимые для производства того или иного изделия.

Выпускаемые корпусные изделия покрываются полимерной порошковой краской, на которую различными способами наносятся необходимые надписи, например, методом шелкографии. В дополнение к уже имеющемуся участку порошковой покраски был создан новый, на котором стало возможно наносить покрытие на изделия с большими габаритными размерами. При необходимости отдельные части изделий, или когда требуется двойное покрытие, могут быть покрыты белым цинком или никелем в соответствии с мировыми стандартами.

Выпускаемая продукция

Среди большого ассортимента выпускаемой продукции можно отметить следующие группы изделий:

- открытые монтажные стойки;
- 19- и 23-дюймовые сборные шкафы,
- 19- и 23-дюймовые сварные шкафы,
- электромонтажные боксы;
- стеллажи для аккумуляторных батарей;
- корпуса и шкафы для систем электропитания, производимых группой компаний «Штиль».



Практически все 19-дюймовые шкафы и стойки, а также другие корпусные изделия, выпускаются в различных вариантах исполнения по высоте, ширине, глубине, количеству и форме отверстий под приборы и вентиляцию. Изделия рассчитаны на применение в различных климатических условиях, имеют разную степень защиты (до IP65) и механическую жесткость конструкции.

Группа компаний «Штиль» стремится обеспечить своих заказчиков высочайшим уровнем изделий и сервиса. Кредо компании – создание современных качественных корпусных изделий различного назначения и наиболее гибкий подход к покупателям.

Богатый опыт работы, эффективное управление, квалифицированный персонал и высокая технологическая дисциплина, а также поддержка компаний-партнеров группы компаний «Штиль» – все это позволяет предлагать клиентам высококачественную продукцию по выгодным ценам.

Шкафы и стойки Штиль

Телекоммуникационные 19-дюймовые шкафы и стойки Штиль

Типы шкафов Штиль

Типология	Характеристика
По типу конструкции	Сборно-разборные Сварные
По степени защиты от пыли и влаги	Со степенью защиты IP20 Со степенью защиты IP54 Со степенью защиты IP65
По габаритам основания - ширина - глубина	600/800/1000/ 1200 600/800/1000/ 1200
По внутренней полезной высоте	От 12U до 54U
По наличию полок для АБ	Без полок С одной полкой С двумя полками С тремя полками С четырьмя полками С пятью полками
По наличию дополнительных опций	Стеклопанельная дверь Дополнительная дверь с тыльной стороны шкафа Вентиляторный модуль (для охлаждения) высотой 1U (на 2, 4, 6, 9 или 12 вентиляторов) Вертикальные кабельные организаторы Горизонтальные кабельные организаторы (1U, 2U) Фальшпанель с держателем кабеля (1U, 3U) Поддерживающие горизонтальные кронштейны под оборудование Полки под оборудование (грузоподъемность – до 250 кг) Ролики с тормозами «Карман» для документации А4 Выдвижной ящик для документации (1U, 3U)

Типы стоек Штиль

Типология	Характеристика
По типу конструкции	Однорамные Двухрамные
По монтажной ширине	19" 23"
По высоте	От 13U до 52U
По наличию полок для АБ	Без полок От 1 до 5 полок
По наличию дополнительных опций	Горизонтальные кабельные организаторы (1U, 2U) Фальшпанель с держателем кабеля (1U) Поддерживающие горизонтальные кронштейны под оборудование Полки под оборудование (грузоподъемность – до 200 кг) Винтовые опоры

Шкафы и стойки Штиль

Шкафы Штиль серии MR



Шкаф представляет собой универсальную монтажную сварную конструкцию, предназначенную для размещения ответственного оборудования в запыленных помещениях. Степень защиты шкафа от пыли и влаги – от IP54 до IP65 (по желанию заказчика).

Изделие изготовлено из листовой стали с приваренными 4-мя усиливающими профилями (толщина металла - 2,0 мм). Профили имеют перфорацию по всей длине с шагом 25 мм. Изделия имеют перемещающиеся подвижные 19-дюймовые направляющие.

Съемные боковые стенки в сочетании с дверями спереди и сзади позволяют облегчить доступ к установленному оборудованию. Ригельный замок обеспечивает надежное запирание двери и ее фиксацию в четырех точках. Резиновый уплотнитель на дверях и стенках дополнительно защищает оборудование от пыли и влаги. В качестве основания используется металлический цоколь из стали толщиной 2 мм. Ввод кабелей осуществляется через уплотнительные сальники съемных люков, расположенные в нижней части шкафа.

Технические характеристики

Параметр	Значение
Монтажная ширина, дюйм / мм	19 / 482,6
Глубина устанавливаемого модуля, базовая, мм	480 (680 и 880)
Доступ к оборудованию	С фронтальной и тыльной сторон
Масса распределенной нагрузки (статическая нагрузка), кг	1200
Максимальная нагрузка на одну полку, кг	250
Порошковая покраска, цвет	Базовый RAL7035
Материал	Сталь, 2 мм
Тонированное стекло (доп.опция), мм	5
Степень защиты от пыли и влаги	IP54/IP65

Габариты шкафов Штиль серии MR

Наименование	Ширина, мм	Глубина, мм	Высота, U
Шкаф Штиль серии MR	600/ 800	600 / 800 / 1000/ 1200	От 18U до 54U

Шкафы и стойки Штиль

Шкафы Штиль серии LW



Шкафы серии LW предназначены для размещения статической нагрузки суммарной массой до 1 тонны (например аккумуляторных батарей). Подвод кабелей сверху. Шкаф установлен на регулируемых опорах. Сварная конструкция обеспечивает дополнительную жесткость шкафа.

Дверь металлическая перфорированная или стеклянная. На двери шкафа может быть расположен:

- 1) карман для документации формата А4;
- 2) откидная полка для ноутбука.

Так же дополнительно в шкафу могут быть установлены горизонтальные и вертикальные кабельные органайзеры.

Перфорированные стенки (опция) и крыша обеспечивают свободный ток воздуха для естественного охлаждения оборудования, находящегося внутри.

Технические характеристики

Параметр	Значение
Монтажная ширина, дюйм / мм	19 / 482,6
Глубина устанавливаемого модуля, базовая, мм	480/ 680 / 880/ 980
Доступ к оборудованию	Фронтальный
Масса распределенной нагрузки (статическая нагрузка), кг	800/ 1000
Максимальная нагрузка на одну полку, кг	200
Порошковая покраска, цвет	Базовый RAL7035
Материал	Сталь, 2 мм / 1,2 мм / 1,2 мм
Тип опор	Регулируемые ролики или опоры
Степень защиты от пыли и влаги	IP20

Габариты шкафов Штиль серии LW

Наименование	Ширина, мм	Глубина, мм	Высота, U
Шкаф Штиль серии LW	600/ 800	600 / 800 / 1000	От 6U до 48U

Шкафы и стойки Штиль

Шкафы Штиль серии LT и LST



Шкаф серии LT - сварная конструкция 19" исполнения, а шкаф серии LST представляет собой разборную конструкцию 19" исполнения, сочетающую в себе большие возможности по установке оборудования и высокую прочность, а также эстетичный внешний вид.

К ряду отличительных особенностей шкафов этих серий относится наличие дверей спереди и сзади закрывающихся на точечные замки (3 на каждой) Двери взаимозаменяемого исполнения (т.е. путем замены петель могут открываться как налево так и на право) В верхней крышке предусмотрена перфорация, обеспечивающая вентиляцию внутреннего пространства при установке блока вентиляторов. Предусмотрены четыре отверстия для рым-болтов. В нижнем основании предусмотрена съёмная панель с набором отверстий для ввода кабелей диаметром 22-32мм. 19" направляющие имеют возможность изменять глубину установки с шагом 25 мм.

Боковые стенки съёмные и предусматривают возможность агрегатирования с подобными шкафами, а также с телекоммуникационными блоками системами органайзеров.

Закалённое тонированное стекло - опция.

Технические характеристики

Параметр	Значение
Монтажная ширина, дюйм / мм	19 / 482,6
Глубина устанавливаемого модуля, базовая, мм	480 / 680 / 880 / 980
Доступ к оборудованию	Фронтальный
Масса распределенной нагрузки (статическая нагрузка), кг	800 / 1000
Максимальная нагрузка на одну полку, кг	200
Порошковая покраска, цвет	Базовый RAL7035
Материал	Сталь, 2 мм / 1,2 мм / 1,2 мм
Тип опор	Регулируемые ролики или опоры
Степень защиты от пыли и влаги	IP20

Габариты шкафов Штиль серий LT и LST

Наименование	Ширина, мм	Глубина, мм	Высота, U
Шкаф Штиль серии LT	600 / 800	600 / 800 / 1000	От 12U до 48U
Шкаф Штиль серии LST	600 / 800	600 / 800 / 1000	От 12U до 48U

Шкафы и стойки Штиль

Стойки Штиль серии SF и DF



Открытые монтажные стойки состоят из одной или двух сварных рам и разборного основания. При необходимости из однорамной стойки можно сделать двухрамную. Двухрамный вариант стойки имеет дополнительно верхнее основание (крышку). Такая конструкция стойки позволяет обеспечить дополнительную жёсткость изделию в целом. В комплектацию стойки может входить полка грузоподъемностью 100 кг, а также другие дополнительные установочные элементы.

Наличие в нижнем основании стойки специальных отверстий позволяет при необходимости устанавливать регулируемые опоры, ролики, или жестко крепить стойку к полу. Регулируемые напольные опоры и винтовые ножки обеспечивают устойчивость конструкции при габаритах блоков до 600 мм глубиной без жесткого крепления стойки к полу.

Все изделия серии обладают повышенной прочностью конструкции, простотой монтажа и установки, отсутствием видимых сварных швов и эстетичным внешним видом.

Технические характеристики

Параметр	Значение
Монтажная ширина, дюйм / мм	19 / 482,6 или 23 / 584,2
Конструкция	Основание и сварная рама
Масса распределенной статической нагрузки, кг:	
Однорамная стойка	150
Двухрамная стойка	250
Порошковая покраска, цвет	Базовый RAL7035
Габариты основания, мм	520x740
Материал	Сталь, 2 мм
Тип опор	Регулируемые ролики или опоры

Габариты однорамных стоек Штиль серии SF

Наименование	Основание (ШхГ), мм	Высота, U
Стойка однорамная 19" Штиль серии SF	520x740	От 13U до 45U

Габариты двухрамных стоек Штиль серии DF

Наименование	Глубина, мм	Высота, U
Стойка двухрамная 19" Штиль серии DF	420 / 600 / 800	От 13U до 52U

Шкафы и стойки Штиль

Шкафы приборные Штиль для предприятий оборонной промышленности



Линейка приборных шкафов Штиль специально разработана ведущими специалистами группы компаний «Штиль» для предприятий оборонной промышленности Российской Федерации, предназначены для размещения телекоммуникационного, электротехнического, кроссового и иного оборудования. Изделия многофункциональны, имеют разные модификации по размерам и эстетичный внешний вид. Каждая модель конструктивов прошла испытания на стратегических объектах РФ.

Все шкафы могут быть выполнены по 19", 21", 23" стандартам исполнения и устанавливаться на виброопоры, ролики с тормозами, винтовые опоры. Двери открываются на 120 градусов и имеют возможность перенавески слева направо и наоборот. Имеют вертикальные кабельные организаторы для удобства монтажа

Комплектуются качественными замками с поворотной ручкой, шиной(-ами) заземления, комплектом заземляющих проводников, рым-болтами, микропереключателями, датчиками открытия дверей, устройством для опечатывания дверей.

Все шкафы могут комплектоваться выдвижными ящиками от 2 до 6U, выдвижными или стационарными полками от 50 до 250кг, вентиляторными панелями от 6 до 12 вентиляторов с термостатом.

Шкафы и стойки Штиль

Шкаф приборный Штиль модель 1



Шкаф приборный Штиль модель 1 был разработан в соответствии со специальными требованиями ответственного государственного заказчика. Штиль модель 1 - это сейсмостойкий шкаф, прошедший испытания на ускорение 6g.

Объем шкафа разбит на три части, для удобства эксплуатации на объекте. Шкаф предназначен для размещения персонального компьютера (монитора за стеклянной дверью, клавиатуры на выдвижной полке, системного блока за закрывающейся на ключ дверью, принтером или сканером на второй выдвижной полке). Для отвода теплого воздуха Штиль модель 1 оборудован вентиляторным модулем.

Дополнительно в шкаф может устанавливаться охранная видеокамера.

Высота шкафа варьируется в зависимости от желаний заказчика в диапазоне от 12U до 49U, глубина 800мм.

Технические характеристики

Параметр	Значение
Монтажная ширина, дюйм/мм	19"/482,6 23"/584,2
Максимальная нагрузка на полку, кг.	250
Конструкция	Сварная
Комплектация	Заказная
Материал	Сталь 1.2 / 1,5 / 2 / 6 мм
Порошковая покраска, цвет	Базовый RAL7035
Соответствие стандартам	Основные размеры по ГОСТ 28601.2, стандарт МЭК 297-2
Климатическое исполнение	УХЛ4.2 (ГОСТ 15150)
Механические воздействия	М1 (ГОСТ 17516.1)
Степень защиты	IP20 (ГОСТ 14254)

Габариты шкафа приборного Штиль модель 1

Наименование	Ширина, мм	Глубина, мм	Высота, U
Шкаф приборный Штиль модель 1	600/ 800	800	От 12U до 49U

Шкафы и стойки Штиль

Шкаф приборный Штиль модель 8

Данный шкаф разработан специально под серверное оборудование. Площадь перфорации дверей шкафа 75%, что обеспечивает свободный ток воздуха для естественного охлаждения оборудования, находящегося внутри.

Шкаф Штиль модель 8 снабжен системой вытяжной вентиляции - в шкафу устанавливается вентиляционная панель на 9 или 12 вентиляторов с терморегулятором.

Шкафы агрегируются друг с другом для создания серверной линии.

Степень защиты IP20, высота от 18U до 48U, глубина до 1200мм.



Технические характеристики

Параметр	Значение
Монтажная ширина, дюйм/мм	19"/482,6 23"/584,2
Максимальная нагрузка на полку, кг.	250
Конструкция	Сварная
Комплектация	Заказная
Материал	Сталь 1.2 / 1,5 / 2 / 6 мм
Порошковая покраска, цвет	Базовый RAL7035
Соответствие стандартам	Основные размеры по ГОСТ 28601.2, стандарт МЭК 297-2
Климатическое исполнение	УХЛ4.2 (ГОСТ 15150)
Механические воздействия	M1 (ГОСТ 17516.1)
Степень защиты	IP20 (ГОСТ 14254)

Габариты шкафа приборного Штиль модель 8

Наименование	Ширина, мм	Глубина, мм	Высота, U
Шкаф приборный Штиль модель 8	600/ 800	1000/ 1200	От 18U до 48U

Шкафы и стойки Штиль

Шкаф приборный Штиль модель 51



Модель 51 представляет собой полный аналог шкафов ведущих европейских производителей. Шкаф разработан в рамках программы импортозамещения и предназначен в том числе для оснащения объектов ранее укомплектованных оборудованием импортного производства. Технические характеристики, надежность и удобство в эксплуатации выводят этот шкаф в лидеры в данном сегменте.

Уникальная конструкция шкафа позволяет использовать данную модель в «узких проёмах», универсальные конструктивные элементы шкафа Штиль допускают применение в шкафу деталей разных производителей.

Для безопасности установленного оборудования стенки шкафа снимаются только изнутри, обеспечивая максимальную защищенность оборудования при эксплуатации.

Степень защиты от пыли и влаги IP65, высота от 24U до 45U, глубина до 1000мм.

Технические характеристики

Параметр	Значение
Монтажная ширина, дюйм/мм	19"/482,6 23"/584,2
Максимальная нагрузка на полку, кг.	250
Конструкция	Сварная
Комплектация	Заказная
Материал	Сталь 1.2 / 1,5 / 2 / 3 мм
Порошковая покраска, цвет	Базовый RAL7035
Соответствие стандартам	Основные размеры по ГОСТ 28601.2, стандарт МЭК 297-2
Климатическое исполнение	УХЛ4.2 (ГОСТ 15150)
Механические воздействия	M1 (ГОСТ 17516.1)
Степень защиты	IP65 (ГОСТ 14254)

Габариты шкафа приборного Штиль модель 51

Наименование	Ширина, мм	Глубина, мм	Высота, U
Шкаф приборный Штиль модель 51	600/ 800	600/ 800/ 1000	От 24U до 45U

Шкафы и стойки Штиль

Шкаф приборный Штиль модель 4

Шкаф приборный Штиль модель 4 - это сейсмостойкий шкаф, прошедший испытания на воздействие ускорения 6g и другие воздействия окружающей среды.

Высота шкафа варьируется в пределах от 12U до 49U (в зависимости от нужд заказчика), глубина 800мм.

Шкафы Штиль модель 4 комплектуются специализированными уголками для оборудования, 19" направляющие регулируются по глубине.



Технические характеристики

Параметр	Значение
Монтажная ширина, дюйм/мм	19"/482,6 23"/584,2
Максимальная нагрузка на полку, кг.	250
Конструкция	Сварная
Комплектация	Заказная
Материал	Сталь 1.2 / 1,5 / 2 / 6 мм
Порошковая покраска, цвет	Базовый RAL7035
Соответствие стандартам	Основные размеры по ГОСТ 28601.2, стандарт МЭК 297-2
Климатическое исполнение	УХЛ4.2 (ГОСТ 15150)
Механические воздействия	М1 (ГОСТ 17516.1)
Степень защиты	IP20 (ГОСТ 14254)

Габариты шкафа приборного Штиль модель 4

Наименование	Ширина, мм	Глубина, мм	Высота, U
Шкаф приборный Штиль модель 4	600/ 800	800/ 1000	От 12U до 49U

Шкафы и стойки Штиль

Шкаф приборный Штиль модель МС

Шкаф приборный Штиль модель МС - это уникальная разработка конструкторов компании Штиль. Специальная сборно-разборная конструкция с жёстким каркасом, сравнимым со сварным. Данный шкаф разработан с целью уменьшения логистических издержек, так как в разобранном виде такие шкафы очень удобны для доставки на объекты заказчика, имеют минимальные габаритные размеры и не требуют таких же затрат на транспортировку как сварные шкафы.

Конструкция этого шкафа предназначена для быстрой сборки и монтажа оборудования в условиях режима ЧС. Предусмотрена возможность агрегатирования шкафов модели МС друг с другом.



Технические характеристики

Параметр	Значение
Монтажная ширина, дюйм/мм	19"/482,6 23"/584,2
Максимальная нагрузка на полку, кг.	250
Конструкция	Разборная
Комплектация	Заказная
Материал	Сталь 1.2 / 1,5 / 2 / 3 мм
Порошковая покраска, цвет	Базовый RAL7035
Соответствие стандартам	Основные размеры по ГОСТ 28601.2, стандарт МЭК 297-2
Климатическое исполнение	УХЛ4.2 (ГОСТ 15150)
Механические воздействия	М1 (ГОСТ 17516.1)
Степень защиты	IP20 (ГОСТ 14254)

Габариты шкафа приборного Штиль модель МС

Наименование	Ширина, мм	Глубина, мм	Высота, U
Шкаф приборный Штиль модель МС	600/ 800	600/ 800	От 12U до 45U

Шкафы и стойки Штиль

Шкаф приборный Штиль модель 48.1 и 48.2



Шкафы специального предназначения для военно-технической платформы. Модель 48.1 и 48.2 составляют шкаф из 2-х отсеков. Отсеки могут использоваться как отдельные конструкции, так и совместно устанавливаясь друг на друга (шкаф Штиль модель 48.2 устанавливается сверху на Штиль модель 48.1).

Нижний отсек (шкаф 48.1) снабжен отдельной запираемой на ключ дверью. Дверь может быть как цельнометаллической так и со стеклом. Шкаф устанавливается на колеса, оснащенные стопорными механизмами и имеющими высокую грузоподъемность.

Технические характеристики

Параметр	Значение
Монтажная ширина, дюйм/мм	19"/482,6 23"/584,2
Максимальная нагрузка на полку, кг.	250
Конструкция	Сварная, разборная
Комплектация	Заказная
Материал	Сталь 1.2 / 1,5 / 2 / 3 мм
Порошковая покраска, цвет	Базовый RAL7035
Соответствие стандартам	Основные размеры по ГОСТ 28601.2, стандарт МЭК 297-2
Климатическое исполнение	УХЛ4.2 (ГОСТ 15150)
Механические воздействия	M1 (ГОСТ 17516.1)
Степень защиты	IP20 (ГОСТ 14254)

Габариты шкафов приборных Штиль модель 48.1 и 48.2

Наименование	Ширина, мм	Глубина, мм	Высота, U
Шкаф приборный Штиль модель 48.1	600	600/ 800	22U
Шкаф приборный Штиль модель 48.2	600	600/ 800	12U

По вопросам продаж и поддержки обращайтесь:

Архангельск (8182)63-90-72	Калининград (4012)72-03-81	Нижний Новгород (831)429-08-12	Смоленск (4812)29-41-54
Астана +7(7172)727-132	Калуга (4842)92-23-67	Новокузнецк (3843)20-46-81	Сочи (862)225-72-31
Белгород (4722)40-23-64	Кемерово (3842)65-04-62	Новосибирск (383)227-86-73	Ставрополь (8652)20-65-13
Брянск (4832)59-03-52	Киров (8332)68-02-04	Орел (4862)44-53-42	Тверь (4822)63-31-35
Владивосток (423)249-28-31	Краснодар (861)203-40-90	Оренбург (3532)37-68-04	Томск (3822)98-41-53
Волгоград (844)278-03-48	Красноярск (391)204-63-61	Пенза (8412)22-31-16	Тула (4872)74-02-29
Вологда (8172)26-41-59	Курск (4712)77-13-04	Пермь (342)205-81-47	Тюмень (3452)66-21-18
Воронеж (473)204-51-73	Липецк (4742)52-20-81	Ростов-на-Дону (863)308-18-15	Ульяновск (8422)24-23-59
Екатеринбург (343)384-55-89	Магнитогорск (3519)55-03-13	Рязань (4912)46-61-64	Уфа (347)229-48-12
Иваново (4932)77-34-06	Москва (495)268-04-70	Самара (846)206-03-16	Челябинск (351)202-03-61
Ижевск (3412)26-03-58	Мурманск (8152)59-64-93	Санкт-Петербург (812)309-46-40	Череповец (8202)49-02-64
Казань (843)206-01-48	Набережные Челны (8552)20-53-41	Саратов (845)249-38-78	Ярославль (4852)69-52-93

сайт: www.shtyl.nt-rt.ru || эл. почта: sth@nt-rt.ru